

MAXITHERM[®]

- en del av 

MAXITHERM[®] CALPEX PEX-rörskulvert

Värme eller tappvarmvatten



Kulverten är kvalitets- och miljöcertifierade enligt ISO 9001/14001.

Innehållsförteckning

1	Innehållsförteckning	40	Elsvetskopplingar
	Systembeskrivning	41	Ändtätning standard, krympbar
2	Systembeskrivning, allmänt	42	Murgenomföring/Ingjutningsring, för murgenomgång
3	Systembeskrivning	43	Murgenomgång, håltagning
4	Systembeskrivning	44	Murgenomgång, special
5	Åldersbeständighet/livslängdberäkning	45	Murgenomgång, borrhål
6	MAXITHERM® PEX Enkelrör, värme 6 bar – uppbyggnad, dimensioner, material, vikt och leveranslängder	46	Varningsband
7	MAXITHERM® PEX Dubbelrör, värme 6 bar – uppbyggnad, dimensioner, material, vikt och leveranslängder	47	Läggning
8	MAXITHERM® PEX Enkelrör/Dubbelrör, sanitär 10 bar – uppbyggnad, dimensioner, material, vikt och leveranslängder	48	Läggning i mark
9	MAXITHERM® PEX 4-vägskulvert, värme 6 bar, sanitär 10 bar – uppbyggnad, dimensioner, material, vikt och leveranslängder	49	Rörgrav
	Dimensionering och värmeförluster	50	Övergång PEX-Stål i mark
10	Tryckfallsdiagram, värme 6 bar	51	Övergång PEX-Stål vid murgenomgång (Fixpunkter PEX-skruvkoppling)
11	Tryckfallsdiagram, sanitär 10 bar	51	Övergång PEX-Stål vid murgenomgång (Fixpunkter PEX-presskoppling)
12	Värmeförluster, värme 6 bar, enkelrör och dubbelrör	52	Monteringsanvisning, murgenomgång
13	Värmeförluster, sanitär 10 bar, enkelrör och dubbelrör	53	Verktyg för montage
14	Värmeförluster, värme 6 bar, sanitär 10 bar, 4-vägskulvert	54	Verktyg för presskoppling
	Tillbehör		
15	MAXITHERM® Bockfixtur, 700 A		
16	MAXITHERM® Bockfixtur, 1200 A, Bockfixtur, 1200XL A		
17	Husinföringsböj 90°, värme 6 bar, enkelrör och dubbelrör		
18	Husinföringsböj 90°, sanitär 10 bar, enkelrör och dubbelrör		
19	Husinföringsböj 90°, värme 6 bar, sanitär 10 bar, 4-vägskulvert		
20	MAXITHERM® PEX Liten L-muff, dimension Ø 76 - 111 mm		
21	MAXITHERM® PEX Stor L-muff, dimension Ø 76 - Ø 182 mm		
22	MAXITHERM® Skarvset PE-HD krympmuff, dimension Ø 76 - Ø 250 mm		
23	MAXITHERM® PEX Liten I-muff, dimension Ø 76 - 111 mm		
24	MAXITHERM® PEX Stor I-muff, dimension Ø 76 - 182 mm		
25	MAXITHERM® PEX Liten T-muff, dimension Ø 76 - 111 mm		
26	MAXITHERM® PEX Stor T-muff, dimension Ø 76 - 202 mm		
27	MAXITHERM® PEX T-muff XL upp till Ø 225 mm		
28	T-stycke, dimension 125/225 - 160/250		
29	Byxrör, värme 6 bar		
30	Kopplingsbrunn		
31	Kopplingsbrunn, montageanvisning		
32	Förstärkningsplatta för kopplingsbrunn		
33	Isoleringsmaterial, PE-skum och PUR-skumbehållare		
34	Skruv, övergångskoppling med utvändig gänga eller svetsända		
35	Skruv, skarvkoppling: lika eller reducerad dimension		
36	Skruv, T-koppling		
37	Press, övergångskoppling med gänga eller svetsända		
38	Press, skarvkoppling: lika eller reducerad dimension, vinkel 90°		
39	Press, T-koppling		

Systembeskrivning

1. Allmänt

MAXITHERM® PEX-rörskulvert är ett registrerat varumärke för ett flexibelt rörsystem från MAXITHERM VVS AB, särskilt utformade för lågtemperaturanvändning. Den är idealisk för användning i små och medelstora anläggningar och lokala nätverk för uppvärmning, inom industri och lantbruk, för dricksvattenförsörjning, avloppssystem, kylsystem och poolinstallationer.

MAXITHERM® PEX-rörskulvert har ett mediarör av tvärförnätad polyeten, PEXa. Detta material har valts därför att det besitter utmärkta termiska och mekaniska egenskaper. Det är ett korrosionsbeständigt och kemiskt resistent material. Produkten är fri från skadliga ämnen, vilket gör den mycket skonsam för miljön.

PEXa röret i värmeserien och sanitärserien är utrustad med en syrediffusionsspärr (EVOH).

Isoleringen består av ett CFC-fritt, flexibelt, fast polyuretanskum med utmärkta isoleringsvärden.

Böjligheten på MAXITHERM® PEX-rörskulvert gör det mesta möjligt. Det går enkelt att passera över eller under befintliga ledningar och hinder kan lätt kringgås.

Med MAXITHERM® PEX-rörskulvert kan den kortaste vägen väljas utan att behöva tänka på de begränsningar som krävs enligt den klassiska metoden för rörkonstruktion.

Den flexibla MAXITHERM® PEX-rörskulverten levereras i önskad längd på rulle. Tack vare de generösa leveranslängderna möjliggörs lagring utan skarv i mark. Detta innebär att rörgraven kan vara betydligt smalare. Vilket i sin tur leder till stora besparingar för arbete under mark då installationen går både snabbare och smidigare. Detta gäller speciellt dubbelrören.

Med tanke på den mycket korta installationstiden är MAXITHERM® PEX-rörskulvert inte bara den mest tekniskt ideala lösningen, utan även nyckeln till att spara tid och pengar när du installerar fjärrvärmesät. MAXITHERM® PEX-rörskulvert kräver mindre samordning på plats och rören läggs enkelt och snabbt.

De fysikaliska egenskaperna hos PEXa-röret i kombination med isoleringen gör att termisk expansion kan ignoreras när du använder denna produkt.

Det är mycket enkelt att installera anslutande delar. Övergångarna monteras snabbt och säkert med konventionella skruvkopplingar, press- eller svetskopplingar. Det breda utbudet av tillbehör gör att lösningar kan väljas för varje tillfälle.

MAXITHERM® PEX-rörskulvert är tillverkad enligt nuvarande standard (EN 15632-1 /-2).

2. Användningsområde

Värme, rörserie 5 (SDR 11):

Max. temp. för kontinuerlig drift, T_{Bmax} :	80 °C
Max. tillåtna tillfälliga temp., T_{max} :	95 °C (momentant)
Max. tillåtna drifttryck, p:	6 bar

se sida 5

Sanitär, rörserie 3.2 (SDR 7.4):

Max. temp. för kontinuerlig drift, T_{Bmax} :	80 °C
Max. tillåtna tillfälliga temp., T_{max} :	95 °C (momentant)
Max. tillåtna drifttryck, p:	10 bar

se sida 5

Systembeskrivning

1. Fast system

Förutsättningar: Fasta, flexibla rörsystem enligt EN 15632-1/-2
 Brandegenskaper: Byggnadsmaterial klass B2 (normalt lättantändlig) enligt DIN 4102

2. Mediarör

Material: Grundmaterial: Högdensitetspolyeten (HD-PE), tvärbunden peroxid (PEXa), färg: naturell
 Bindningsmedel: PE-modifierad, värmebeständig, färg: röd (värme), silver (sanitär)
 Syrediffusionspärr: Etylen/vinylalkohol (EVOH), värmebeständig, färg: naturell
 Förutsättningar: Enligt DIN 16892 / DIN 16893 och E DIN EN 12318-2, rör i serie 3.2 enligt DVGW arbetsblad W 544
 Syreogenomtränglighet: Enligt DIN 4729 vid 40 °C, syreogenomtränglighet (i relation till insidan av rörens volym) enligt DIN 4726 från $\leq 0.10 \text{ g}/(\text{m}^3 \times \text{d})$
 Rörserie DIN 16893 Serie 5 (SDR 11): för värme (med EVOH spärr)
 Serie 3.2 (SDR 7.4): för sanitär (med EVOH spärr)
 Åldersbeständighet: Se katalog sidan 5
 Egenskaper: Okänsligt mot aggressivt vatten; låga tryckförluster; mycket god motståndskraft mot kemikalier och mekanisk påverkan

PEXa mediarör	Referenstemperatur °C	Värde	Provningsnorm
Densitet	-	932 - 935 kg/m ³	ISO 1183
Värmeledningstal	-	0.38 W/mK	ASTM C 1113
Draghållfasthet	20	min. 18 N/mm ²	ISO 6259
Draghållfasthet	80	min. 8 N/mm ²	ISO 6259
Elasticitetsmodul	20	600 N/mm ²	ISO 527
Elasticitetsmodul	80	200 N/mm ²	ISO 527
Linjär utvidgningskoefficient	20	$1.4 \cdot 10^{-4} \text{ 1/K}$	-
Linjär utvidgningskoefficient	100	$2.0 \cdot 10^{-4} \text{ 1/K}$	-
Mjukningstemperatur	-	128 - 134 °C	-
Kemisk resistens	20/40/60	-	DIN 8075 B.1

3. Isolering

Material: **PEX värme**
CFC-fritt, cyclopentanblåst polyuretanskum (PUR)
PEX sanitär
CFC-fritt, 100 % CO₂-blåst polyuretanskum (PUR)

PUR isolering	Referenstemperatur °C	PEX värme	PEX sanitär	Provningsnorm
Densitet	-	> 50 kg/m ³	> 50 kg/m ³	EN 253
Axiell skjuvhållfasthet	-	≥ 90 kPa	-	EN 15632-2
Värmeledningstal flexibla system	50	≤ 0.0199 W/mK	≤ 0.0234 W/mK	EN 253 och ISO 8497
Värmeledningstal fasta system	50	≤ 0.0260 W/mK	-	EN 253 och ISO 8497
Andel slutna celler	-	≥ 88 %	≥ 90 %	EN 253
Vattenabsorption	100	≤ 10 %	≤ 10 %	EN 15632-1

4. Mantel

Material: Linjär lågdensitetspolyeten, (LLD-PE), skarvlöst extruderad
Syfte: Skydda mot mekanisk påverkan och fukt

LLD-PE mantel	Referenstemperatur °C	Värde	Provningsnorm
Densitet	-	918 - 922 kg/m ³	AST D792
Värmeledningstal	-	0.33 W/mK	DIN 52612
Grafit innehåll	-	> 2%	EN 15632-1

Åldersbeständighet

Beräknad livslängd

Drifttemperatur: °C	Värme (rörserie 5 / SDR 11)					Sanitär (rörserie 3.2 / SDR 7.4)				
	Drifttryck (bar)					Drifttryck (bar)				
	1 år	5 år	10 år	25 år	50 år	1 år	5 år	10 år	25 år	50 år
10	17.9	17.5	17.4	17.2	17.1	28.3	27.8	27.6	27.3	27.1
20	15.8	15.5	15.4	15.2	15.1	25.1	24.6	24.4	24.2	24.0
30	14.0	13.8	13.7	13.5	13.4	22.3	21.9	21.7	21.4	21.3
40	12.5	12.2	12.1	12.0	11.9	19.8	19.4	19.3	19.1	18.9
50	11.1	10.9	10.8	10.7	10.6	17.7	17.3	17.2	17.0	16.8
60	9.9	9.7	9.7	9.5	9.5	15.8	15.5	15.3	15.2	15.0
70	8.9	8.7	8.6	8.5	8.5	14.1	13.8	13.7	13.6	13.480
8.0	7.8	7.7		7.6	-	12.4	12.3	12.1		-
90	7.2	7.0	6.9	-	-	11.4	11.1	11.0	-	-
95	6.8	6.6	6.6	-	-	10.8	10.6	10.5	-	-

1 MPa = 10 bar

Långtidsbeteende: (tabell)

Värdena har en säkerhetsfaktor på 1,25 och bygger på en serie mätningar som omfattar ett genomsnitt på 32 000 timmar. De kan jämföras med tabell 5 enligt DIN 16893. Alla värden har testats och bekräftats av behöriga organisationer i olika länder.

Max. drifttemperatur är 95 °C, men tar hänsyn till en kortsiktig övertemperatur (fel temperatur) på 110 °C.

En typisk fluktuerande temperatordistribution för flödet i ett fjärrvärmesystem ger en medeltemperatur/år på ca. 66 °C.

Livstidsberäkning utförd med Miner's Rule

Livstidsberäkning med växlande drifttemperaturer beräknas enligt EN ISO 13760.

Exempel på livstidsberäkning

Detta är baserat på en typisk variationsvidd av temperatur över en period av 1 år i glidande drift. (gem. EN 15632-2)

1 år = 365 dagar = 8760 timmar

Temperatur	Exempel 1	Exempel 2	Exempel 3
	Driftid	Driftid	Driftid
°C	h	h	h
95	3,3	0	0
90	292	50	50
85	0	100	1000
80	8468	200	3450
75	0	2000	1000
70	0	2410	0
65	0	4000	0
60	0	0	0
Total drifttid	8763,3	8760	5500
*Beräknad livslängd	>30 år	>50 år	>40 år

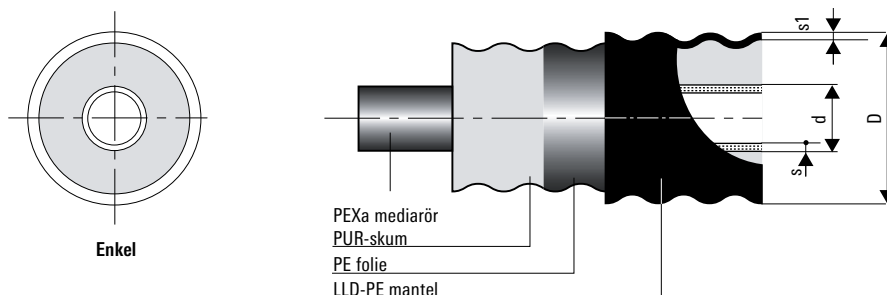
*En livstidsberäkning utförd med Miner's Rule för driftförhållandet i **exempel 1** leder till en beräknad livslängd på över 30 år.

Driftförhållandet i **exempel 2** leder till en beräknad livslängd på över 50 år och driftförhållandet i **exempel 3** leder till en beräknad livslängd på över 40 år.

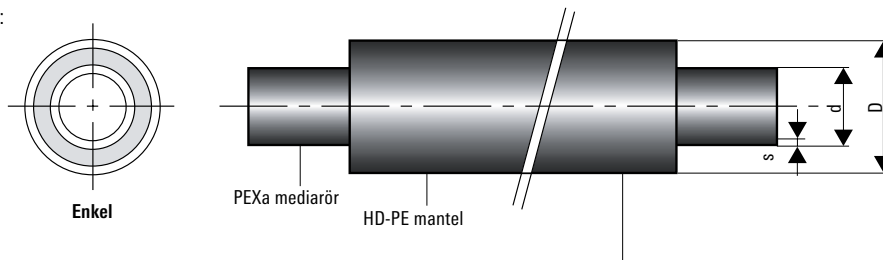
MAXITHERM® Enkelrör

Värme 6 bar

MAXITHERM® PEX-rör på rulle:
Dimensioner: 25/76 -140/202



MAXITHERM® PEX-rör i raka längder:
Dimensioner: 160/250



MAXITHERM® PEX-rör, värme 6 bar, Enkel

Typ	PEX mediarör d x s mm	DN	Tum "	Mantel D x s1 mm	Minimum böjradie m	Volym mediarör l/m	Vikt kg/m	Max leveranslängd	
								Jumborulle m	Maxrulle m
25/ 76	25 x 2.3	20	¾	78 x 1.9	0.45	0.32	0.90	700	1000
25/ 91 PLUS				93 x 2.1	0.65	0.32	1.20	450	715
32/ 76	32 x 2.9	25	1	78 x 1.9	0.50	0.53	1.00	700	1000
32/ 91 PLUS				93 x 2.1	0.70	0.53	1.40	450	715
40/ 91	40 x 3.7	32	1¼	93 x 2.1	0.55	0.83	1.40	450	715
40/111 PLUS				113 x 2.3	0.75	0.83	1.70	300	450
50/11	50 x 4.6	40	1½	113 x 2.3	0.60	1.30	1.97	300	450
50/126 PLUS				128 x 2.7	0.80	1.30	2.40	192	291
63/126	63 x 5.8	50	2	128 x 2.7	0.65	2.07	2.60	192	291
63/142 PLUS				143 x 2.9	0.85	2.07	3.10	160	260
75/142	75 x 6.8	65	2½	143 x 2.9	0.70	2.96	3.39	160	260
75/162 PLUS				163 x 3.2	0.90	2.96	3.90	92	149
90/162	90 x 8.2	80	3	163 x 3.2	1.00	4.25	4.56	92	149
90/182 PLUS				183 x 3.3	1.20	4.25	4.80	52	86
110/162	110 x 10.0	100	4	163 x 3.2	1.10	6.36	5.70	92	149
110/182				183 x 3.3	1.20	6.36	6.60	52	86
110/202 PLUS*				202 x 3.3	1.40	6.36	6.80	46	80
125/182	125 x 11.4	125	5	183 x 3.3	1.30	8.20	7.20	52	86
125/202 PLUS*				202 x 3.3	1.50	8.20	7.80	46	80
140/202	140 x 12.7	125	5	202 x 3.3	1.40	10.31	8.40	46	80
160/250	160 x 14.6	150	6	250 x 3.9	-	13.43	11.80	12	12

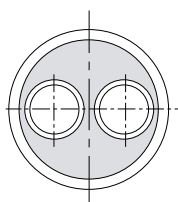
* Tillgängliga vid förfrågan

- Vi kan producera olika dimensioner eller speciella längder på begäran (> 500 m).
- Större eller mindre leveranslängder kan levereras på trummor om så önskas.
- Rullens dimensioner: **Jumborulle** har ytterdiameter 2800 mm x 800 mm (bredd)
Maxrulle har ytterdiameter 2800 mm x 1200 mm (bredd)

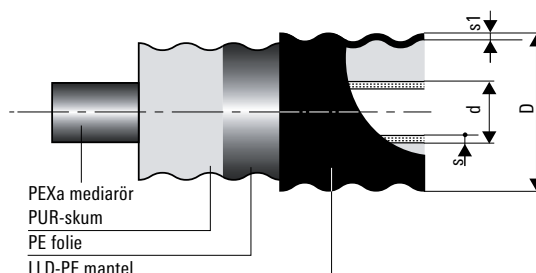
MAXITHERM® Dubbelrör

Värme 6 bar

MAXITHERM® PEX-rör på rulle:
Dimension: 25+25/91-75+75/202



Dubbel



MAXITHERM® PEX-rör, värme 6 bar, Dubbel

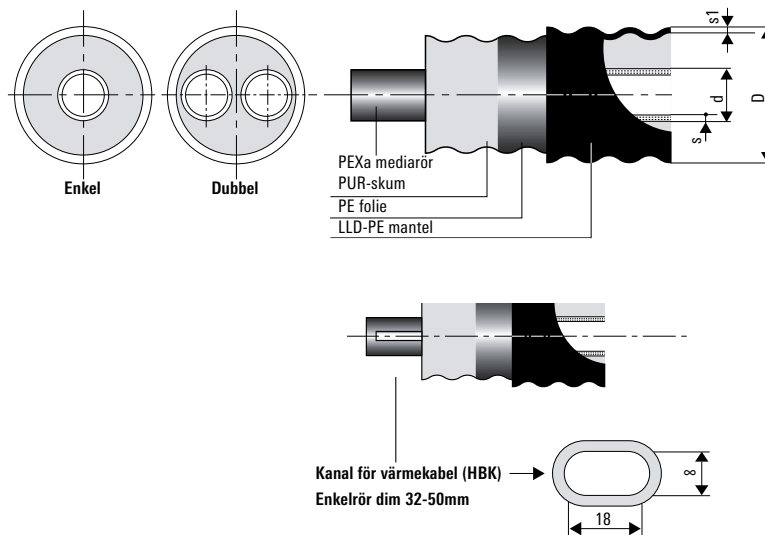
Typ	PEX mediarör d x s mm	DN	Tum "	Mantel D x s1 mm	Minimum böjradie m	Volym l/m	Vikt kg/m	Max leveranslängd	
								Jumborulle m	Maxrulle m
25 + 25/91	2 x 25 x 2.3	20 + 20	2 x 3/4	93 x 2.1	0.55	2 x 0.32	1.34	450	715
25 + 25/111 PLUS				113 x 2.3	0.75	2 x 0.32	1.60	300	450
25 + 25/126 PLUS ⁺				128 x 2.7	0.85	2 x 0.32			
32 + 32/111	2 x 32 x 2.9	25 + 25	2 x 1	113 x 2.3	0.60	2 x 0.53	1.90	300	450
32 + 32/126 PLUS				128 x 2.7	0.80	2 x 0.53	2.30	192	291
32 + 32/142 PLUS ⁺				143 x 2.9	0.85	2 x 0.53			
40 + 40/126	2 x 40 x 3.7	32 + 32	2 x 1 1/4	128 x 2.7	0.65	2 x 0.83	2.50	192	291
40 + 40/142 PLUS				143 x 2.9	0.85	2 x 0.83	3.00	160	260
40 + 40/162 PLUS ⁺				163 x 3.2	1.10	2 x 0.83			
50 + 50/162	2 x 50 x 4.6	40 + 40	2 x 1 1/2	163 x 3.2	1.10	2 x 1.30	4.00	92	149
50 + 50/182 PLUS				183 x 3.3	1.30	2 x 1.30	4.70	52	86
63 + 63/182	2 x 63 x 5.8	50 + 50	2 x 2	183 x 3.3	1.20	2 x 2.07	5.30	52	86
63 + 63/202 PLUS [*]				202 x 3.3	1.40	2 x 2.07	6.00	80	
75 + 75/202 [*]	2 x 75 x 6.8	65 + 65	2 1/2 x 2 1/2	202 x 3.3	1.40	2 x 2.96	6.90	46	80

* Tillgängliga vid förfrågan

- Vi kan producera olika dimensioner eller speciella längder på begäran (> 500 m).
- Större eller mindre leveranslängder kan levereras på trummor om så önskas.
- Rullens dimensioner:
 - Jumborulle** ytterdiameter 2800 mm x 800 mm (bredd)
 - Maxrulle** ytterdiameter 2800 mm x 1200 mm (bredd)

MAXITHERM® Enkel-/Dubbelrör

Sanitär 10 bar



MAXITHERM® PEX-rör, sanitär 10 bar, Enkel

Typ	DN	Tum	Pex mediarör d x s mm	Mantel D x s1 mm	Minimum böjradie m	Volym mediarör l/m	Vikt kg/m	Max leveranslängd	
								Jumborulle m	Maxrulle m
20/ 76	16	5/8	20 x 2.8	78 x 2.0	0.45	0.201	0.96	700	1000
25/ 76	20	3/4	25 x 3.5	78 x 2.0	0.50	0.314	1.06	700	1000
32/ 76	25	1	32 x 4.4	78 x 2.0	0.50	0.423	1.25	700	1000
40/ 91	32	1 1/4	40 x 5.5	93 x 2.2	0.55	0.660	1.77	450	715
50/111	40	1 1/2	50 x 6.9	113 x 2.4	0.60	1.029	2.50	300	450
63/126	50	2	63 x 8.7	128 x 2.7	0.65	1.633	3.40	192	291
75/142*	65	2 1/2	75 x 10.5	143 x 2.9	0.85	1.77	4.51	100	100
90/162*	80	3	90 x 12.3	163 x 3.2	1.10	2.90	5.88	100	100
HBK	25	1	32 x 4.4	113 x 2.4	0.60	0.423	1.83	300	450
40/126 HBK	32	1 1/4	40 x 5.5	128 x 2.7	1.00	0.660	2.49	192	291
50/126 HBK	40	1 1/2	50 x 6.9	128 x 2.7	1.00	1.029	2.76	192	291

MAXITHERM® PEX-rör, sanitär 10 bar, Dubbel

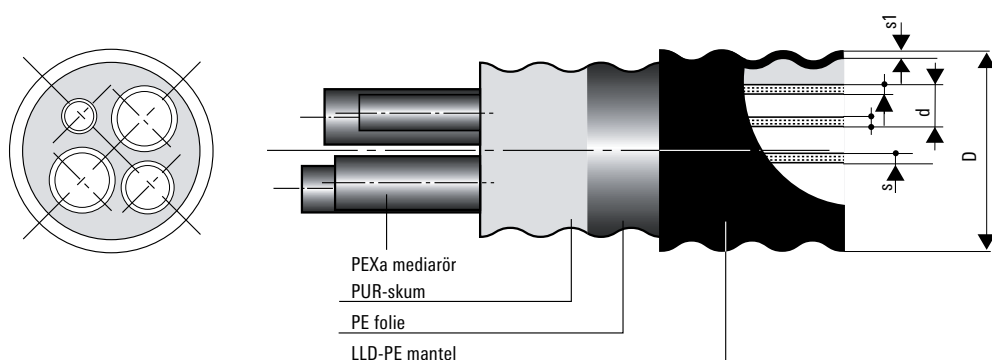
Typ	DN	Tum	PEX mediarör d x s mm	Mantel D x s1 mm	Minimum böjradie m	Voym mediarör l/m	Vikt kg/m	Max leveranslängd	
								Jumborulle m	Maxrulle m
25 + 20/91	20 + 16	3/4 + 5/8	25 x 3.5 + 20 x 2.8	93 x 2.2	0.55	0.314 + 0.201	1.47	450	715
25 + 20/126	20 + 16	3/4 + 5/8	25 x 3.5 + 20 x 2.8	128 x 2.7	0.65	0.314 + 0.201			
32 + 20/111	25 + 16	1 + 5/8	32 x 4.4 + 20 x 2.8	113 x 2.4	0.60	0.423 + 0.201	1.95	300	450
32 + 20/142	25 + 16	1 + 5/8	32 x 4.4 + 20 x 2.8	143 x 2.9	0.85	0.423 + 0.201			
40 + 25/126	32 + 20	1 1/4 + 3/4	40 x 5.5 + 25 x 3.5	128 x 2.7	0.65	0.660 + 0.314	2.60	192	350
40 + 25/162	32 + 20	1 1/4 + 3/4	40 x 5.5 + 25 x 3.5	163 x 3.2	0.9	0.660 + 0.314			
40 + 32/126*	32 + 25	1 1/4 + 1	40 x 5.5 + 32 x 4.4	128 x 2.7	0.65	0.660 + 0.423	3.01	192	350
50 + 32/126	40 + 25	1 1/2 + 1	50 x 6.9 + 32 x 4.4	128 x 2.7	0.65	1.029 + 0.423	2.92	192	350
50 + 32/162*	40 + 25	1 1/2 + 1	50 x 6.9 + 32 x 4.4	163 x 3.2	1.10				
50 + 40/142*	40 + 32	1 1/2 + 1 1/4	50 x 6.9 + 40 x 5.5	143 x 2.9	0.85	1.029 + 0.660	3.97	150	250
63 + 40/162*	50 + 32	2 + 1 1/4	63 x 8.7 + 40 x 5.5	163 x 3.2	1.10	1.633 + 0.660	5.08	92	150

* Tillgängliga vid förfrågan

- Vi kan producera olika dimensioner eller speciella längder på begäran (> 500 m).
- Större eller mindre leveranslängder kan levereras på trummor om så önskas.
- Rullens dimensioner:
 - Jumborulle** har ytterdiameter 2800 mm x 800 mm (bredd)
 - Maxrulle** har ytterdiameter 2800 mm x 1200 mm (bredd)

MAXITHERM® 4-Vägskulvert

Värme 6 bar, sanitär 10 bar



MAXITHERM® PEX-rör, värme 6 bar, sanitär 10 bar, 4-vägskulvert

Typ	DN	Tum	Mediarör d x s mm	Mantel D x s1 mm	Minimum böjradie	Volym mediarör l/m	Vikt kg/m	Max leveranslängd	
								Jumborulle m	Maxrulle m
H25 + 25/S25 + 20/142	20	3/4	25 x 2.3	143 x 3.0	0.7	0.327	3.25	110	180
	20	3/4	25 x 2.3						
	20	3/4	25 x 3.5						
	16	5/8	20 x 2.8						
H32 + 32/S25 + 20/142	25	1	32 x 2.9	143 x 3.0	0.7	0.539	3.39	110	180
	25	1	32 x 2.9						
	20	3/4	25 x 3.5						
	16	5/8	20 x 2.8						
H32 + 32/S32 + 20/142	25	1	32 x 2.9	143 x 3.0	0.7	0.539	3.41	110	180
	25	1	32 x 2.9						
	25	1	32 x 4.4						
	16	5/8	20 x 2.8						
H40 + 40/S40 + 25/162	32	1 1/4	40 x 3.7	163 x 3.2	1.1	0.835	4.15	65	105
	32	1 1/4	40 x 3.7						
	32	1 1/4	40 x 5.5						
	20	3/4	25 x 3.5						

- Vi kan producera olika dimensioner eller speciella längder på begäran (> 500 m).
- Större eller mindre leveranslängder kan levereras på trummor om så önskas.
- Rullens dimensioner:
 - Jumborulle** har ytterdiameter 2800 mm x 800 mm (bredd)
 - Maxrulle** har ytterdiameter 2800 mm x 1200 mm (bredd)

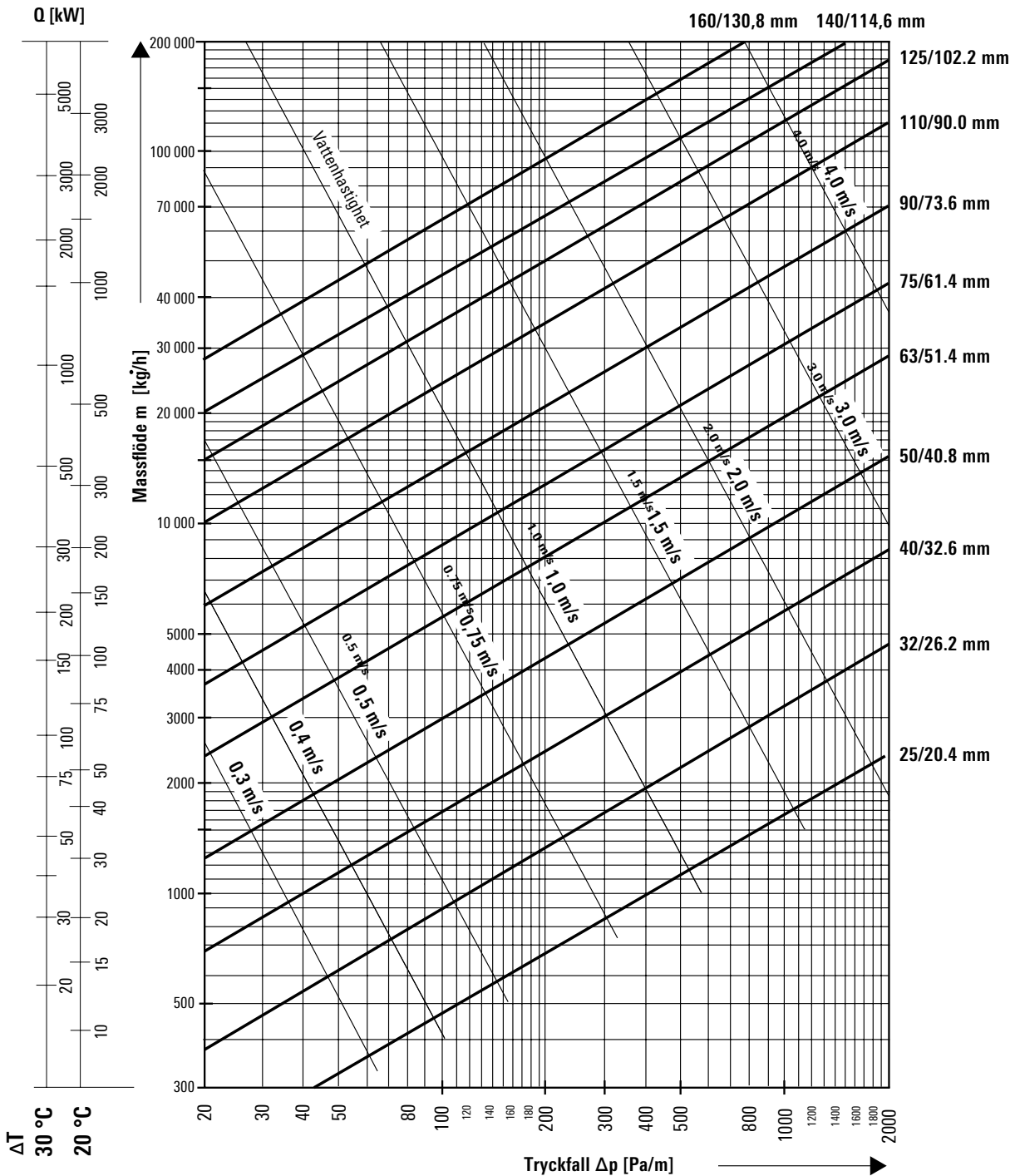
Tryckfallsdiagram

Värme 6 bar

Vattentemperatur 80 °C
 Råhetstal $\varepsilon = 0.007$ mm (PEXa)
 (1 mmVp = 9.81 Pa)

$$\dot{m} \approx \frac{Q \cdot 860}{\Delta T}$$

\dot{m} = Massflöde i kg/h
 Q = Effektbehov i kW
 ΔT = Temperaturskillnad mellan tillopp och retur i °C



Tryckfallsdiagram

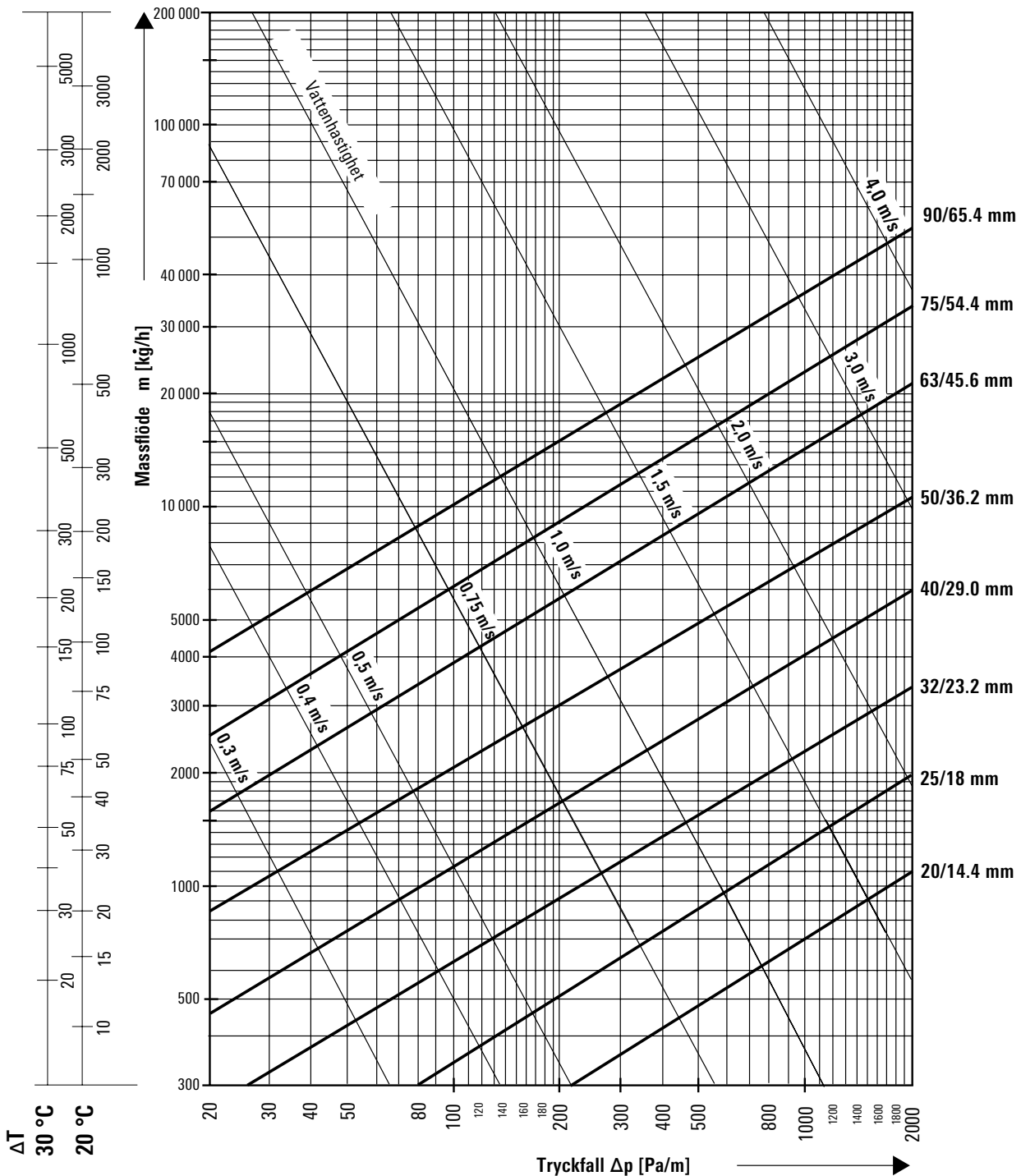
Sanitär 10 bar

Vattentemperatur 60 °C

Råhetstal $\varepsilon = 0.007$ mm (PEXa)

(1 mmVp = 9.81 Pa)

Q [kW]

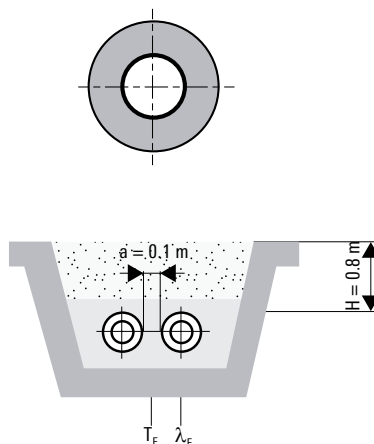


Värmeförluster

Värme 6 bar

MAXITHERM® Enkelrör

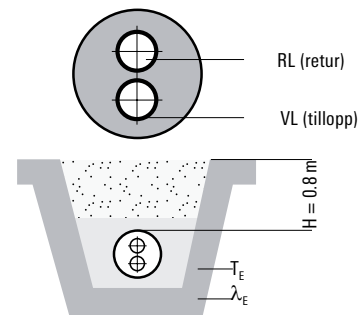
Värmeförlust q [W/m] för ett enkelrör						
MAXITHERM® Enkelrör	K-värde [W/mK]	Medeltemperatur T _B [°C]				
		40°	50°	60°	70°	80°
25/ 76	0.1050	3.15	4.20	5.25	6.30	7.35
25/ 91 PLUS	0.0910	2.73	3.64	4.55	5.46	6.37
32/ 76	0.1320	3.96	5.28	6.60	7.92	9.24
32/ 91 PLUS	0.1110	3.33	4.44	5.55	6.66	7.77
40/ 91	0.1380	4.14	5.52	6.90	8.28	9.66
40/111 PLUS	0.1140	3.42	4.56	5.70	6.84	7.98
50/111	0.1420	4.26	5.68	7.10	8.52	9.94
50/126 PLUS	0.1260	3.78	5.04	6.30	7.56	8.82
63/126	0.1620	4.86	6.48	8.10	9.72	11.34
63/142 PLUS	0.1420	4.26	5.68	7.10	8.52	9.94
75/142	0.1750	5.25	7.00	8.75	10.50	12.25
75/162 PLUS	0.1490	4.47	5.96	7.45	8.94	10.43
90/162	0.1903	5.71	7.61	9.52	11.42	13.32
90/182 PLUS	0.1615	4.85	6.46	8.08	9.69	11.31
110/162	0.2740	8.22	10.96	13.70	16.44	19.18
110/182	0.2181	6.54	8.72	10.91	13.09	15.27
110/202 PLUS	0.1856	5.57	7.42	9.28	11.14	12.99
125/182	0.2807	8.42	11.23	14.04	16.84	19.65
125/202 PLUS	0.2290	6.87	9.16	11.45	13.74	16.03
140/202	0.2891	8.67	11.56	14.46	17.35	20.24
160/250*	0.3028	9.08	12.11	15.14	18.17	21.20



MAXITHERM® Dubbelrör

(tillopp och retur i samma kulvert)

Värmeförlust q [W/m] för dubbelrör						
MAXITHERM® Dubbelrör	K-värde [W/mK]	Medeltemperatur T _B [°C]				
		40°	50°	60°	70°	80°
25 + 25/ 91	0.1635	4.91	6.54	8.18	9.81	11.45
25 + 25/111 PLUS	0.1285	3.86	5.14	6.43	7.71	9.00
25 + 25/126 PLUS ⁺	0.1135	3.40	4.54	5.68	6.81	7.95
32 + 32/111	0.1690	5.07	6.76	8.45	10.14	11.83
32 + 32/126 PLUS	0.1431	4.29	5.72	7.16	8.59	10.02
32 + 32/142 PLUS ⁺	0.1254	3.76	5.02	6.27	7.52	8.78
40 + 40/126	0.1909	5.73	7.64	9.55	11.45	13.36
40 + 40/142 PLUS	0.1594	4.78	6.38	7.97	9.56	11.16
40 + 40/162 PLUS ⁺	0.1358	4.07	5.43	6.79	8.15	9.51
50 + 50/162	0.1780	5.34	7.12	8.90	10.68	12.46
50 + 50/182 PLUS	0.1510	4.53	6.04	7.55	9.06	10.57
63 + 63/182	0.2130	6.39	8.52	10.65	12.78	14.91
63 + 63/202 PLUS	0.1780	5.34	7.12	8.90	10.68	12.46
75+75/202	0.2430	7.29	9.72	12.15	14.58	17.01



Notera: Värmeförluster enligt EN 159632.

Typ av installation, enkelrör:	2 enkelrör, förlagda i mark
Typ av installation, dubbelrör:	1 dubbelrör, förlagd i mark
Kulvertavstånd:	a = 0.10 m
Fyllnadshöjd enligt E-norm:	H = 0.80 m
Marktemperatur:	T _E = 10 °C
Värmeledningsförmåga mark:	λ _E = 1.0 W/mK
Värmeledningsförmåga, PUR-isolering:	λ _{PUR} = 0.0199 W/mK
*Värmeledningsförmåga, PUR-isolering:	λ _{PUR} = 0.0260 W/mK
Värmeledningsförmåga, PEX-rör:	λ _{PEXa} = 0.38 W/mK
Värmeledningsförmåga, LLD-PE mantel:	λ _{PE} = 0.33 W/mK

Värmeförluster:

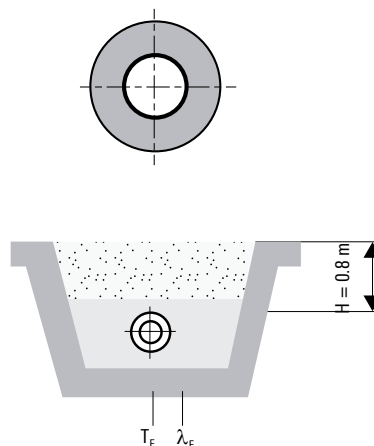
$q = U (T_B - T_E)$ [W/m]
 $U = K$ -värde kulvert [W/mK]
 T_B = Medeltemperatur kulvert [°C]
 T_E = Medeltemperatur mark [°C]
 VL= Tillopp
 RL= Retur

Värmeförluster

Sanitär 10 bar

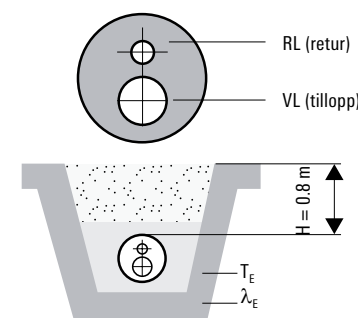
MAXITHERM® Enkelrör

Värmeförlust q [W/m] för enkelrör						
MAXITHERM® Enkelrör	K-värde [W/mK]	Medeltemperatur T _B [°C]				
		40°	50°	60°	70°	80°
20/ 76	0.1009	3.03	4.04	5.05	6.05	7.06
25/ 76	0.1192	3.58	4.77	5.96	7.15	8.34
32/ 76	0.1588	4.76	6.35	7.94	9.53	11.12
40/ 91	0.1666	5.00	6.66	8.33	10.00	11.66
50/111	0.1713	5.14	6.85	8.57	10.28	11.99
63/126	0.1957	5.87	7.83	9.79	11.74	13.70
75/142	0.2118	6.35	8.47	10.59	12.71	14.83
90/162	0.2290	6.87	9.16	11.45	13.74	16.03
32/111 HBK	0.1127	3.38	4.51	5.64	6.76	7.89
40/126 HBK	0.1220	3.66	4.88	6.10	7.32	8.54
50/126 HBK	0.1497	4.49	5.99	7.49	8.98	10.48



MAXITHERM® Dubbelrör

Värmeförlust q [W/m] för dubbelrör							
MAXITHERM® Dubbelrör	K-värde [W/mK]	Medeltemperatur T _B [°C]					
		40°	50°	60°	70°	80°	
25 + 20/91	0.1710	5.13	6.84	8.55	10.26	11.97	
25 + 20/126*	0.1250	3.75	5.00	6.25	7.50	8.75	
32 + 20/111	0.1630	4.89	6.52	8.15	9.78	11.41	
32 + 20/142*	0.1379	4.14	5.52	6.90	8.27	9.65	
40 + 25/126	0.1780	5.34	7.12	8.90	10.68	12.46	
40 + 25/162*	0.1529	4.59	6.12	7.65	9.17	10.70	
40 + 32/126*	0.1998	5.99	7.99	9.99	11.99	13.99	
50 + 32/126	0.2476	7.43	9.90	12.38	14.86	17.33	
50 + 32/162*	0.1792	5.38	7.17	8.96	10.75	12.54	
50 + 40/142*	0.2267	6.80	9.07	11.34	13.60	15.87	
63 + 40/162*	0.2126	6.38	8.50	10.63	12.76	14.88	



* Tillgängliga vid förfrågan

Typ av installation, enkelrör:

Typ av installation, dubbelrör:

Kulvertavstånd:

Fyllnadshöjd enligt E-norm:

Marktemperatur:

Värmeledningsförmåga mark:

Värmeledningsförmåga, PUR-isolering:

Värmeledningsförmåga, PEX-rör:

Värmeledningsförmåga, LLD-PE-mantel:

2-enkelrör förlagd i mark

1-dubbelrör förlagd i mark

a = 0.10 m

H = 0.80 m

T_E = 10°C

λ_E = 1.0 W/mK

λ_{PUR} = 0.0234 W/mK

λ_{PEXa} = 0.38 W/mK

λ_{PE} = 0.33 W/mK

Värmeförluster:

q = U (T_B - T_E) [W/m]

U = K-värde kulvert [W/mK]

T_B = Medeltemperatur kulvert [°C]

T_E = Medeltemperatur mark [°C]

VL = Tillöpp

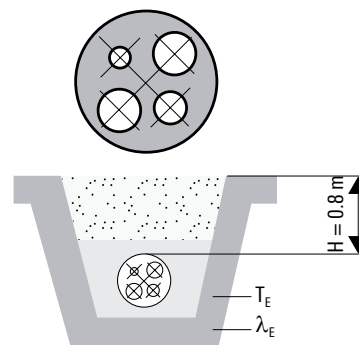
RL = Retur

Värmeförlust

Värme 6 bar, Sanitär 10 bar, 4-vägskulvert

MAXITHERM® 4-vägskulvert

Värmeförlust q [W/m] för 4-vägskulvert					
MAXITHERM® 4-vägskulvert	K-värde [W/mK]	Medeltemperatur T _B [°C]			
		50°	55°	60°	65°
H 25 + 25/S 25 + 20/142	0.1542	6.17	6.94	7.71	8.48
H 32 + 32/S 25 + 20/142	0.1785	7.14	8.03	8.93	9.82
H 32 + 32/S 32 + 20/142	0.1930	7.72	8.69	9.65	10.62
H 40 + 40/S 40 + 25/162	0.2279	9.12	10.26	11.40	12.53



Typ av installation, 4-vägskulvert: En 4-vägskulvert förlagd i mark
 Fyllnadshöjd enligt E-norm: H = 0.80 m
 Marktemperatur: T_E = 10 °C
 Värmeledningsförmåga mark: λ_E = 1.0 W/mK
 Värmeledningsförmåga, PUR-skum: λ_{PUR} = 0.0234 W/mK
 Värmeledningsförmåga, PEXa-rör: λ_{PEX} = 0.38 W/mK
 Värmeledningsförmåga, PE-mantel: λ_{PE} = 0.33 W/mK

Värmeförluster:
q = U (T_B - T_E) [W/m]
 U = K-värde kulvert [W/mK]
 T_B = Medeltemperatur kulvert [°C]
 T_E = Medeltemperatur mark [°C]

MAXITHERM® 4-vägskulvert - värmeförluster under drift

Exempel på beräkning av genomsnittlig drittemperatur T_B [°C]

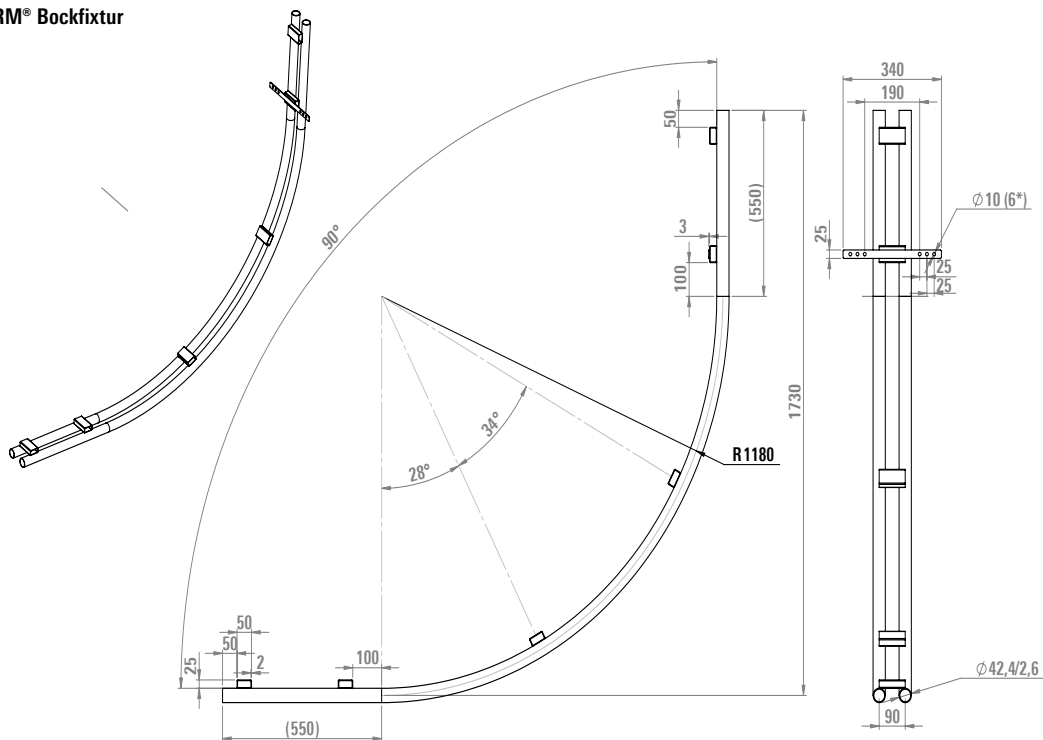
Tillopp - värme: 70 °C
 Retur - värme: 40 °C
 Tillopp - sanitär: 60 °C
 Retur - sanitär: 50 °C

$$T_B = \frac{70^\circ + 40^\circ + 60^\circ + 50^\circ}{4} = 55^\circ \text{C}$$

Bockfixtur, 1200 A

För att bocka kulvert. Mantel 76mm - 182mm.

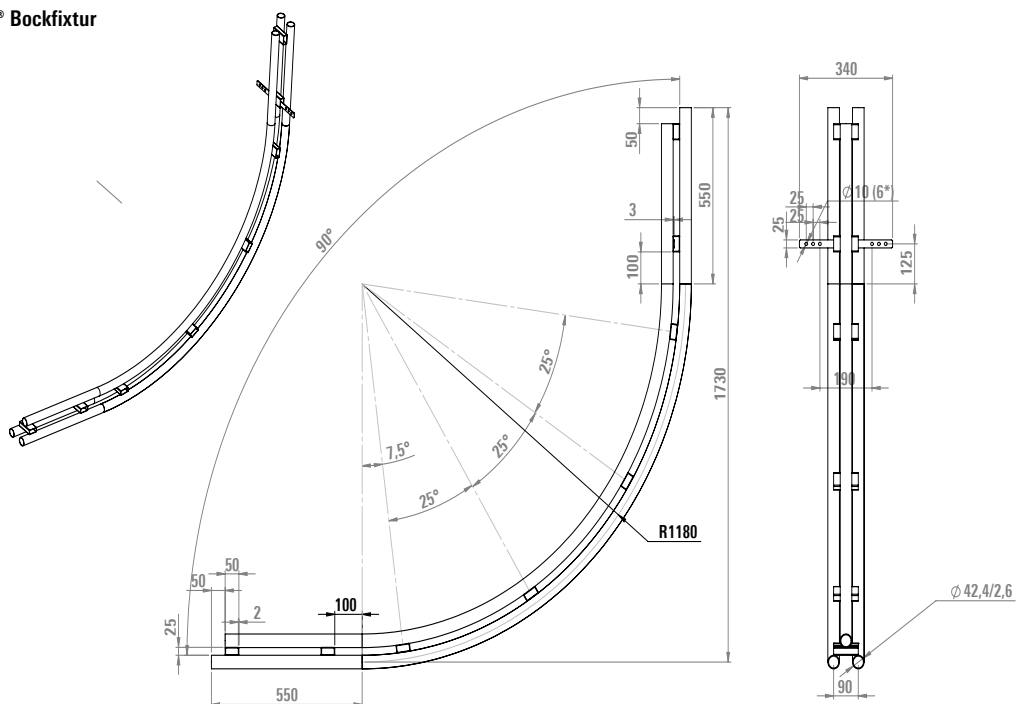
MAXITHERM® Bockfixtur



Bockfixtur, 1200XL A

För att bocka kulvert. Mantel 76mm - 202mm.

MAXITHERM® Bockfixtur

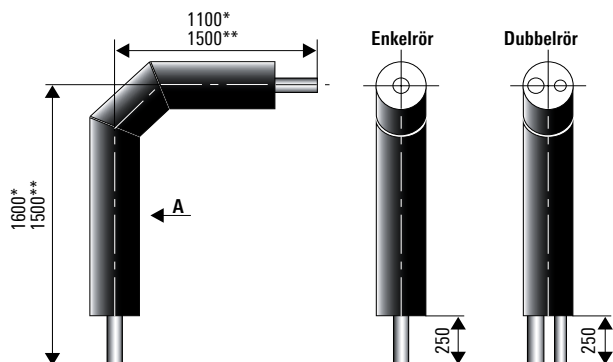


Husinföringsböj, 90°

Värme 6 bar, Enkel- och Dubbelrör

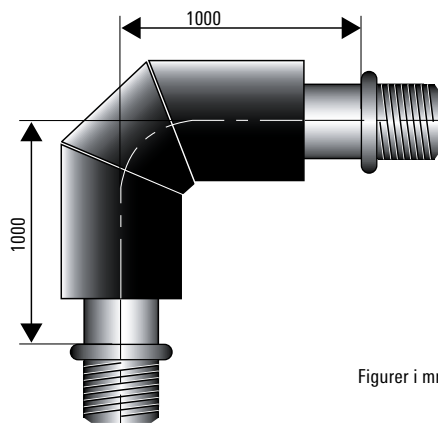
Böj, 90° PEX

Dimensioner: 25/76 - 125/182mm*
160/250**



Böj, 90° (St 37.0) Med svetsade presskopplingar

Dimensioner: 140/225 - 160/250mm



Figurer i mm

MAXITHERM® Enkelrör

Typ	PEX-medarör d x s mm	Mantel D x s1 mm	Volym medarör l/m	Vikt kg/st
25/ 76	25 x 2.3	75 x 2.9	0.32	2.30
25/ 91 PLUS	25 x 2.3	90 x 3.5	0.32	-
32/ 76	32 x 2.9	75 x 2.9	0.53	2.50
32/ 91 PLUS	32 x 2.9	90 x 3.5	0.53	-
40/ 91	40 x 3.7	90 x 3.5	0.83	3.47
40/111 PLUS	40 x 3.7	110 x 4.3	0.83	-
50/111	50 x 4.6	110 x 4.3	1.30	4.92
50/126 PLUS	50 x 4.6	125 x 4.9	1.30	-
63/126	63 x 5.8	125 x 4.9	2.07	6.50
63/142 PLUS	63 x 5.8	140 x 4.4	2.07	-
75/142	75 x 6.8	140 x 4.4	2.96	8.47
75/162 PLUS	75 x 6.8	160 x 5.0	2.96	-
90/162	90 x 8.2	160 x 5.0	4.25	11.40
90/182 PLUS	90 x 8.2	180 x 5.6	4.25	-
110/162	110 x 10.0	160 x 5.0	6.36	14.23
110/182 PLUS	110 x 10.0	180 x 5.6	6.36	16.19
110/202 PLUS	110 x 10.0	200 x 6.2	6.36	-
125/182	125 x 11.4	180 x 5.6	8.20	17.20
125/202 PLUS	125 x 11.4	200 x 6.2	8.20	-
140/225*	140 x 12.7	225 x 6.9	13.79	40.95
160/250	160 x 14.6	250 x 6.2	20.18	58.40

*Reduktionskrymmuff erfordras

MAXITHERM® Dubbelrör

Typ	PEX-medarör d x s mm	Mantel D x s1 mm	Volym medarör l/m	Vikt kg/st
25 + 25/ 91	2 x 25 x 2.3	90 x 3.5	2 x 0.32	4.32
25 + 25/111 PLUS	2 x 25 x 2.3	110 x 4.3	2 x 0.32	-
32 + 32/111	2 x 32 x 2.9	110 x 4.3	2 x 0.53	4.67
32 + 32/126 PLUS	2 x 32 x 2.9	125 x 4.9	2 x 0.53	-
40 + 40/126	2 x 40 x 3.7	125 x 4.9	2 x 0.83	7.42
40 + 40/142 PLUS	2 x 40 x 3.7	140 x 4.3	2 x 0.83	-
50 + 50/162	2 x 50 x 4.6	160 x 5.0	2 x 1.30	9.90
50 + 50/182 PLUS	2 x 50 x 4.6	180 x 5.6	2 x 1.30	-
63 + 63/182	2 x 63 x 5.8	180 x 5.6	2 x 2.07	13.96
63 + 63/202 PLUS	2 x 63 x 5.8	200 x 6.2	2 x 2.07	-
75 + 75/202*	2 x 75 x 6.8	200 x 6.2	2 x 2.96	-

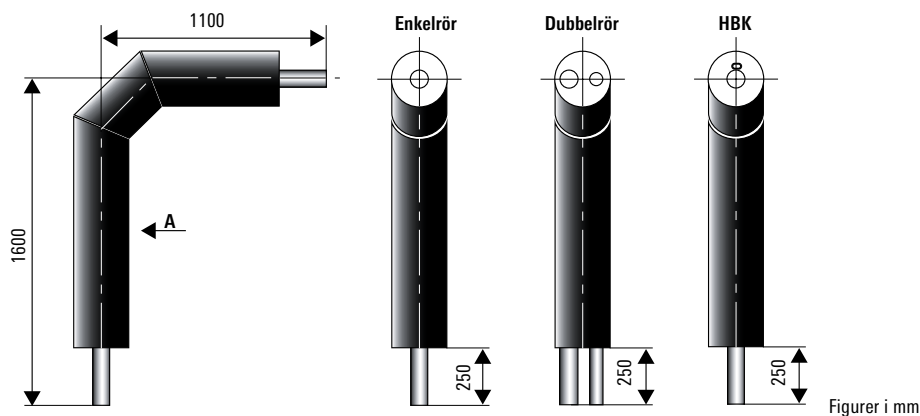
*Reduktionskrymmuff erfordras

Husinföringsböj, 90°

Sanitär 10 bar, Enkel- och Dubbelrör

Böj, 90°

Dimensioner: 20/76 - 63/126 mm



Figurer i mm

MAXITHERM® Enkelrör

Typ	DN	Tum	PEX-mediärör d x s mm	Mantel D x s1 mm	Volym mediärör l/m	Vikt kg/st
20/ 76	16	5/8	20 x 2.8	75 x 2.9	0.20	2.40
25/ 76	20	3/4	25 x 3.5	75 x 2.9	0.31	2.65
32/ 76	25	1	32 x 4.4	75 x 2.9	0.42	2.80
40/ 91	32	1 1/4	40 x 5.5	90 x 3.5	0.66	3.90
50/111	40	1 1/2	50 x 6.9	110 x 4.3	1.02	5.62
63/126	50	2	63 x 8.7	125 x 4.9	1.63	7.65
32/111 HBK	25	1	32 x 4.4	110 x 4.3	0.42	6.53
40/126 HBK	32	1 1/4	40 x 5.5	125 x 4.9	0.66	8.56
50/126 HBK	40	1 1/2	50 x 6.9	125 x 4.9	1.02	9.38

MAXITHERM® Dubbel

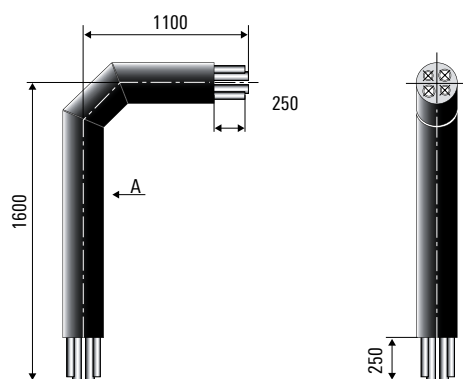
Typ	DN	Tum	PEX-mediärör d x s mm	Mantel D x s1 mm	Volym mediärör l/m	Vikt kg/st
25 + 20/ 91	20 + 16	3/4 + 5/8	25.0 x 4.0 + 20.0 x 3.0	90 x 3.5	0.31 + 0.20	3.67
32 + 20/111	25 + 16	1 + 5/8	32.0 x 4.4 + 20.0 x 3.0	110 x 4.3	0.42 + 0.20	4.87
40 + 25/126	32 + 20	1 1/4 + 3/4	40.0 x 5.5 + 25.0 x 4.0	125 x 4.9	0.66 + 0.31	6.50
50 + 32/126	40 + 25	1 1/2 + 1	50.0 x 6.9 + 32.0 x 4.4	125 x 4.9	1.02 + 0.42	7.30

Husinföringsböj, 90°

Värme 6 bar, Sanitär 10 bar, 4-vägskulvert

Böj, 90°

Dimensioner: 20-40 mm



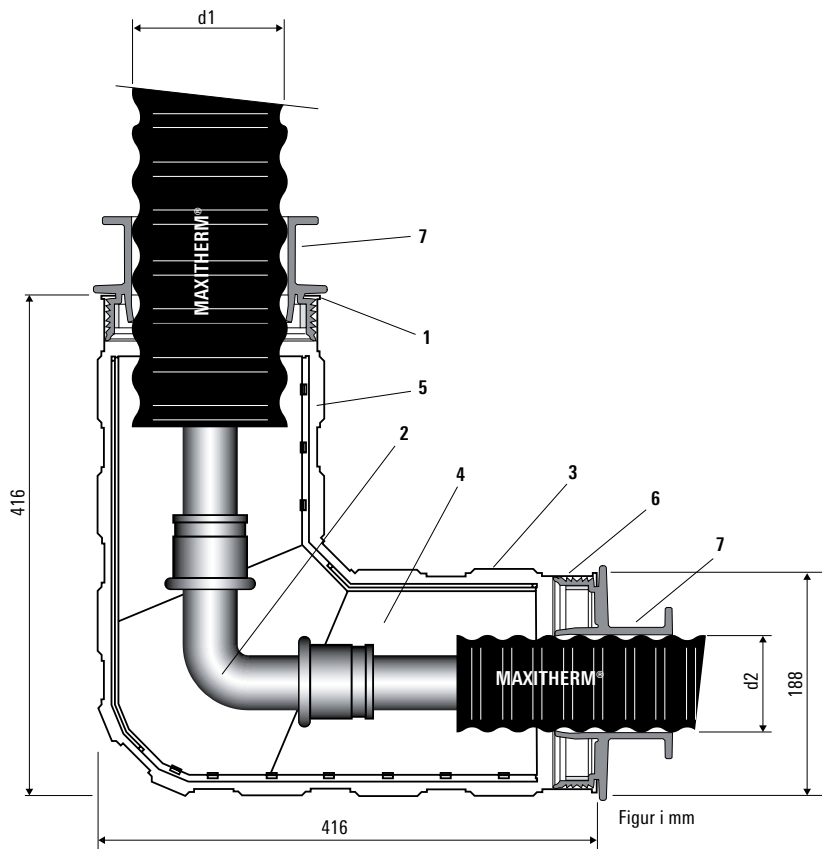
Figurer i mm

MAXITHERM® 4-vägskulvert

Typ	DN	Tum	PEX-mediärör d x s mm	Mantel D x s1 mm	Volym mediärör l/m	Vikt kg/st
H25+25/S25+20/142	20	3/4	25 x 2.3	140 x 4.4	0.327	8.12
	20	3/4	25 x 2.3		0.327	
	20	3/4	25 x 3.5		0.314	
	16	5/8	20 x 2.8		0.201	
H32+32/S25+20/142	25	1	32 x 2.9	140 x 4.4	0.539	8.47
	25	1	32 x 2.9		0.539	
	20	3/4	25 x 4.0		0.314	
	16	5/8	20 x 2.8		0.201	
H32+32/S32+20/142	25	1	32 x 2.9	140 x 4.4	0.539	8.52
	25	1	32 x 2.9		0.539	
	25	1	32 x 4.4		0.423	
	16	5/8	20 x 2.8		0.201	
H40+40/S40+25/162	32	1 1/4	40 x 3.7	160 x 5.0	0.835	10.37
	32	1 1/4	40 x 3.7		0.835	
	32	1 1/4	40 x 5.5		0.660	
	20	3/4	25 x 3.5		0.314	

MAXITHERM® Liten L-muff

Dimension \varnothing 76 - 126 mm



MAXITHERM® Liten L-muff, Enkel-/Dubbelrör

Yttermantel	\varnothing d2			
\varnothing d1	76	91	111	126
76	x			
91	x			
111		x		
126			x	

MAXITHERM® L-muff kan reduceras från \varnothing 126 mm till \varnothing 76 mm

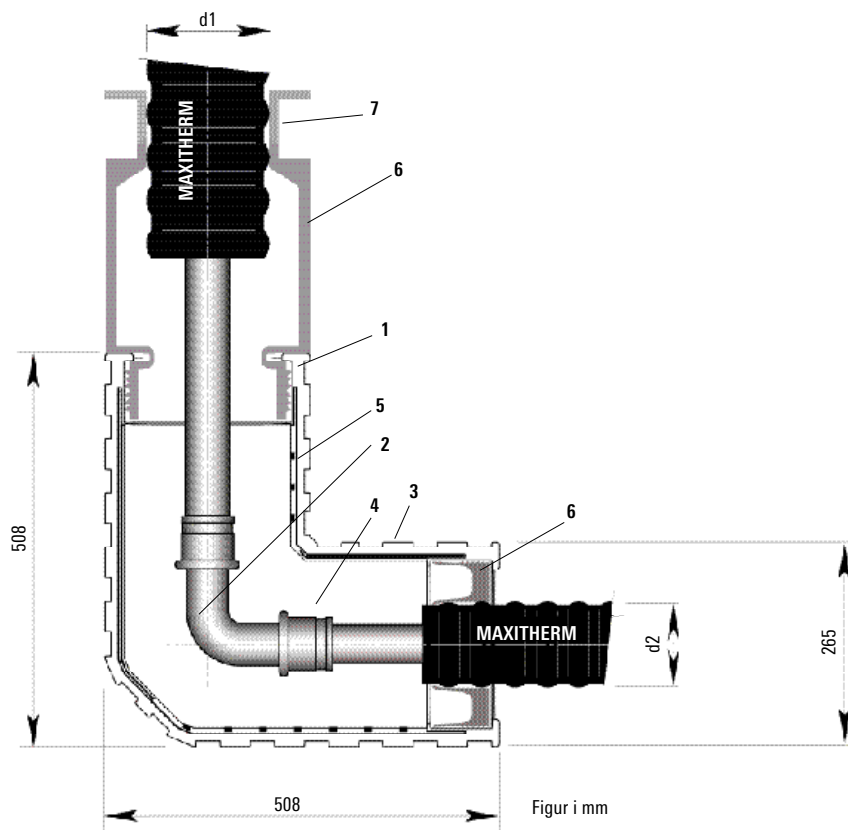
OBS! Installeras skyddad mot klimatpåverkan (UV-strålning).

Delar till L-muff

- 1 ABS halvmuff
- 2 PEX-vinkelkoppling; se sid 38
- 3 Tätningsklammer (15 st.)
- 4 Isoleringsmaterial; se sid 33
- 5 Limmad yta
- 6 Reduceringsring
- 7 Slangklämma

MAXITHERM® Stor L-muff

Dimensions Ø 142 - 202 mm



MAXITHERM® Stor L-muff, Enkel-/Dubbelrör

Yttermantel	Ø d2			
Ø d1	142	162	182	202
142	x			
162		x		
182			x	
202				

x
MAXITHERM® L-muff kan reduceras från Ø 202 mm till Ø 76 mm

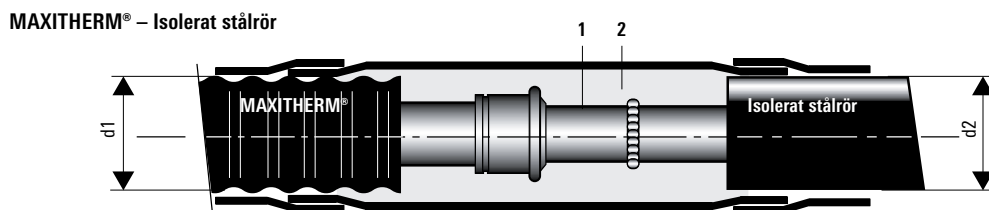
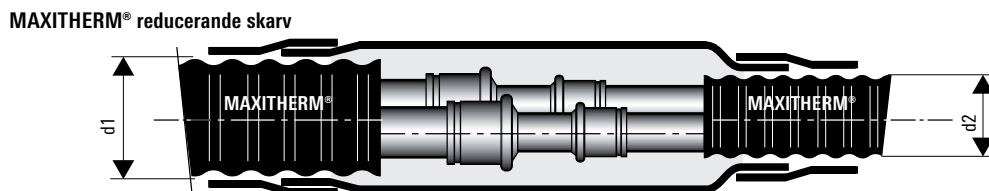
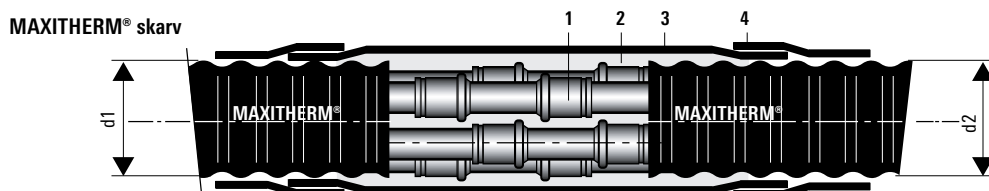
Delar till L-muff

- 1 ABS halvmuff
- 2 PEX-vinkelkoppling; se sid 38
- 3 Tätningsklammer (22 st.)
- 4 Isoleringsmaterial; se sid 33
- 5 Limmad yta
- 6 Reduceringsring
- 7 Slangklämma

OBS! Installeras skyddad mot klimatpåverkan (UV-strålning).

Skarvset PE-HD krympbar

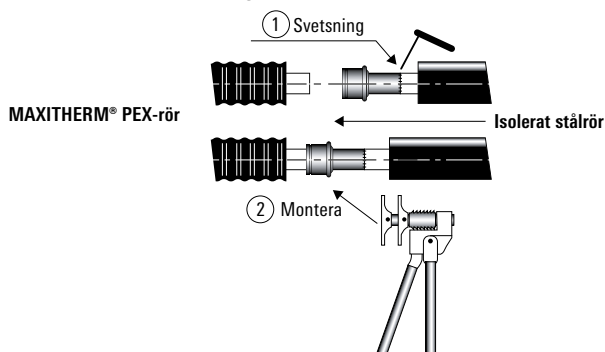
Dimension \varnothing 76 - 250 mm



Delar till skarvset

- 1 PEX-koppling; se sid 38
- 2 Isoleringsmaterial, PUR eller PE; se sid 33
- 3 Krympmuff
- 4 Krympband

Installationsanvisning:



MAXITHERM® till MAXITHERM®

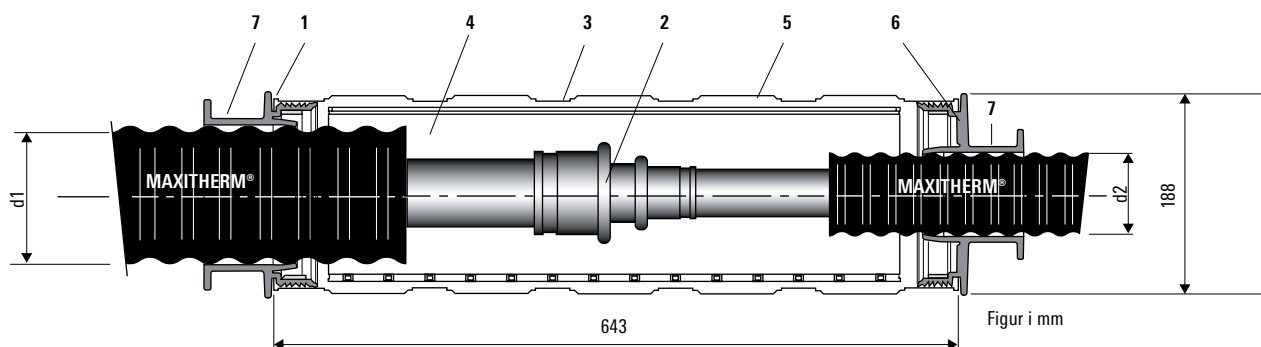
	\varnothing d2	76	91	111	126	142	162	182	250
\varnothing d1	76	x	x						
	91		x	x					
	111			x	x				
	126				x	x			
	142					x	x		
	162						x	x	
	182							x	x
	250								x

MAXITHERM® till isolerat stålrör

	\varnothing d2	90	110	125	140	160	180	200	225	250	280
315											
	76	x	x	x							
	91	x	x	x	x						
	111	x	x	x	x						
\varnothing d1	126		x	x	x	x					
	142			x	x	x	x				
	162				x	x	x	x	x	x	
	182					x	x	x	x	x	

MAXITHERM® Liten I-muff

Dimension \varnothing 76 - 126 mm



MAXITHERM® Liten I-muff, Enkel-/Dubbelrör

Yttermantel \varnothing d1	\varnothing d2			
	76	91	111	126
76	x			
91	x x			
111	x x	x		
126	x x	x	x	

MAXITHERM® I-muff kan reduceras från \varnothing 126 mm till \varnothing 76 mm

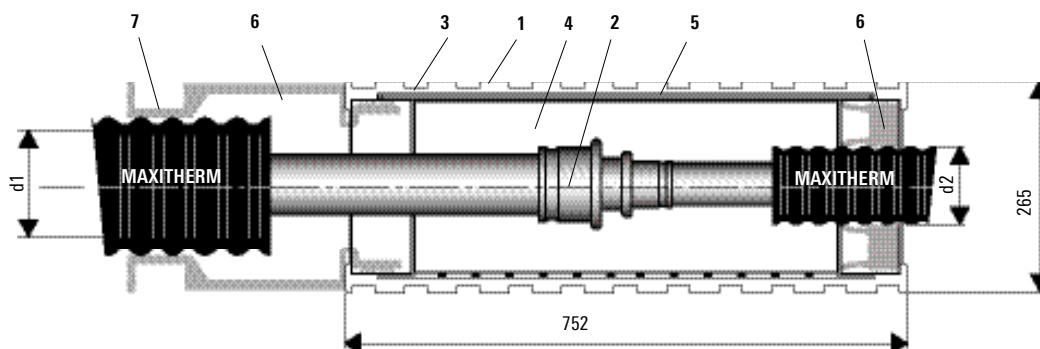
OBS! Installeras skyddad mot klimatpåverkan (UV-strålning).

Delar till I-muff

- 1 ABS halvmuff
- 2 PEX-skarvkoppling; se sid 38
- 3 Tätningsklammer (12 st.)
- 4 Isoleringsmaterial; se sid 33
- 5 Limmad yta
- 6 Reduceringsring
- 7 Slangklämma

MAXITHERM® Stor I-muff

Dimension Ø 142 - 202 mm



MAXITHERM® Stor L-muff, Enkel-/Dubbelrör

Yttermantel Ø d1	Ø d2			
	142	162	182	202
142	x			
162		x		
182			x	
202				

x
MAXITHERM® Stor I -muff kan reduceras från Ø 182 mm till Ø 76 mm

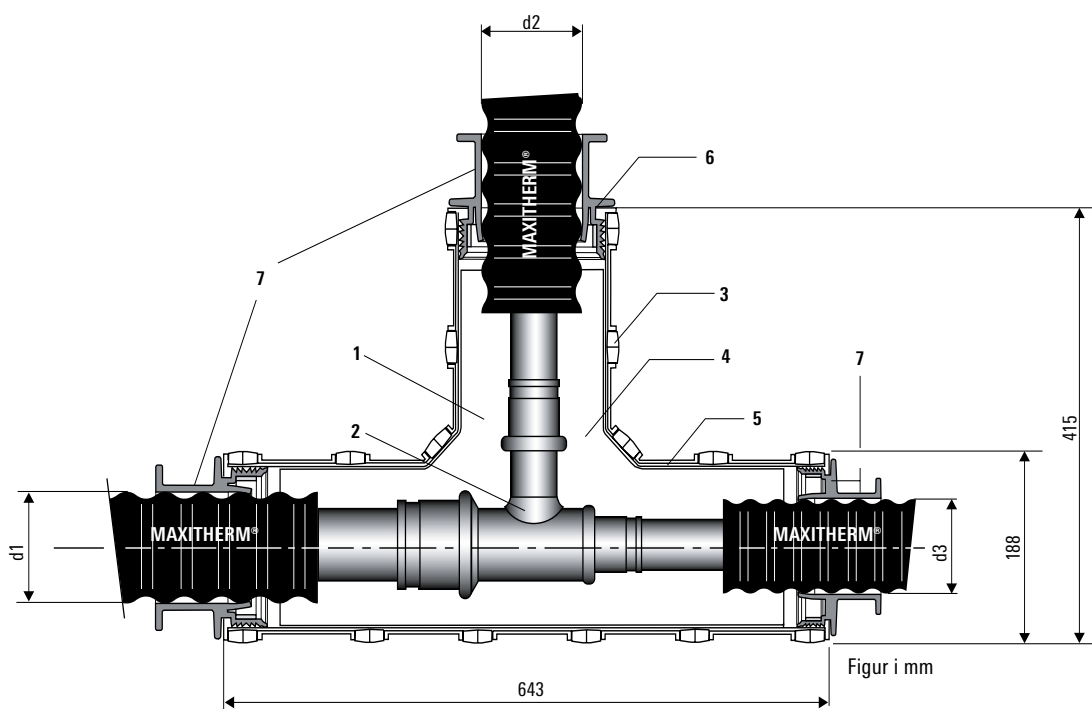
Delar till I-muff

- 1 ABS halvmuff
- 2 PEX-skarvkoppling; se sid 38
- 3 Tätningsklammer (22 st.)
- 4 Isoleringsmaterial; se sid 33
- 5 Limmad yta
- 6 Reduceringsring
- 7 Slangklämma

OBS! Installeras skyddad mot klimatpåverkan (UV-strålning).

MAXITHERM® Liten T-muff

Dimension \varnothing 76 - 126 mm



MAXITHERM® Liten T-muff, Enkel-/Dubbelrör

Ytermantel \varnothing d1 - \varnothing d3	Avstick, \varnothing d2		
	76	91	111
126			
76 - 76	x x	x	x
91 - 91	x x	x	x
91 - 76	x x	x	x
111 - 111	x x	x	x
111 - 91	x x	x	x
111 - 76	x x	x	x
126 - 126	x x	x	x
126 - 111	x x	x	x
126 - 91	x x	x	x

MAXITHERM® T-muff kan reduceras från \varnothing 126mm till \varnothing 76 mm

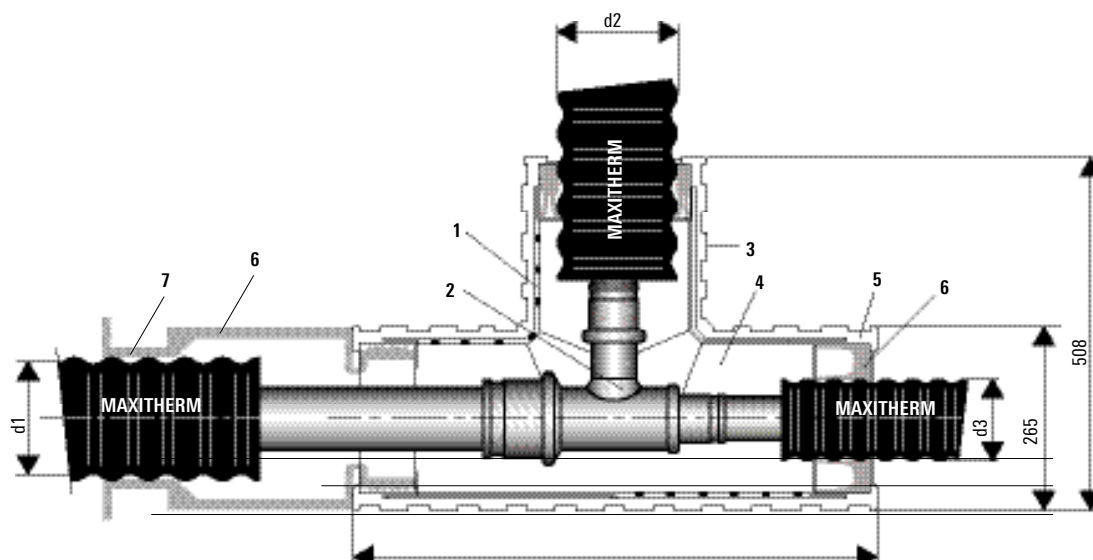
Delar till T-muff

- 1 ABS halvmuff
- 2 PEX-koppling; se sid 39
- 3 Tätningsklammer (16 st.)
- 4 Isoleringsmaterial; se sid 33
- 5 Limmad yta
- 6 Reduceringsring
- 7 Slangklämma

OBS! Installeras skyddad mot klimatpåverkan (UV-strålning).

MAXITHERM® Stor T-muff

Dimension \varnothing 76 - 202 mm



CALPEX Big T-shell, UNO/DUO

Outer casing \varnothing d1 - \varnothing d3	Branch, \varnothing d2							
	76	91	111	126	142	162	182	202
142 - 142	x	x	x	x	x	x	x	x
142 - 126	x	x	x	x	x	x	x	x
142 - 111	x	x	x	x	x	x	x	x
142 - 91	x	x	x	x	x	x	x	x
142 - 76	x	x	x	x	x	x	x	x
162 - 162	x	x	x	x	x	x	x	x
162 - 142	x	x	x	x	x	x	x	x
162 - 126	x	x	x	x	x	x	x	x
162 - 111	x	x	x	x	x	x	x	x
162 - 91	x	x	x	x	x	x	x	x
162 - 76	x	x	x	x	x	x	x	x
182 - 182	x	x	x	x	x	x	x	x
182 - 162	x	x	x	x	x	x	x	x
182 - 142	x	x	x	x	x	x	x	x
182 - 126	x	x	x	x	x	x	x	x
182 - 111	x	x	x	x	x	x	x	x
182 - 91	x	x	x	x	x	x	x	x
182 - 76	x	x	x	x	x	x	x	x
202 - 202	x	x	x	x	x	x	x	x
202 - 182	x	x	x	x	x	x	x	x
202 - 162	x	x	x	x	x	x	x	x
202 - 142	x	x	x	x	x	x	x	x
202 - 126	x	x	x	x	x	x	x	x
202 - 111	x	x	x	x	x	x	x	x
202 - 91	x	x	x	x	x	x	x	x
202 - 76	x	x	x	x	x	x	x	x

Delar till T-muff

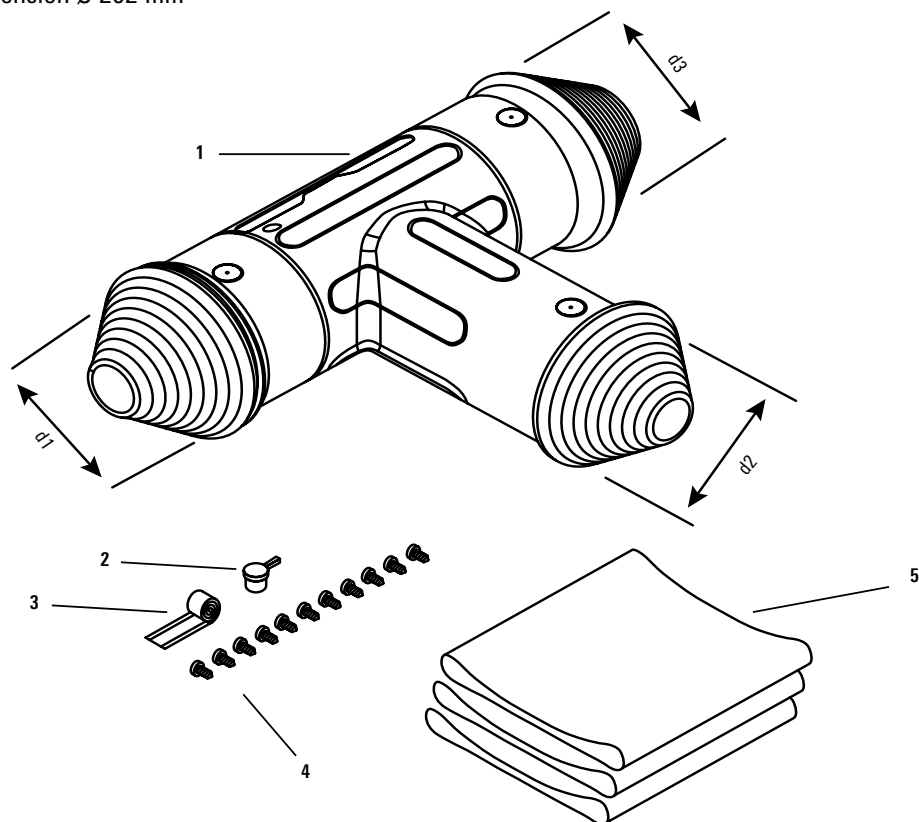
- 1 ABS halvmuff
- 2 PEX koppling; se sid 39
- 3 Tätningsklammer (27 st.)
- 4 Isoleringsmaterial; se sid 33
- 5 Limmad yta
- 6 Reduceringsring
- 7 Slangklämma

MAXITHERM® T-muff är inte lämplig för användning till MAXITHERM® 4-vägskulvert (se istället kopplingsbrunn sid. 28).

OBS! Installeras skyddad mot klimatpåverkan (UV-strålning).

MAXITHERM® T-muff XL

Dimension \varnothing 202 mm



MAXITHERM® T-muff XL

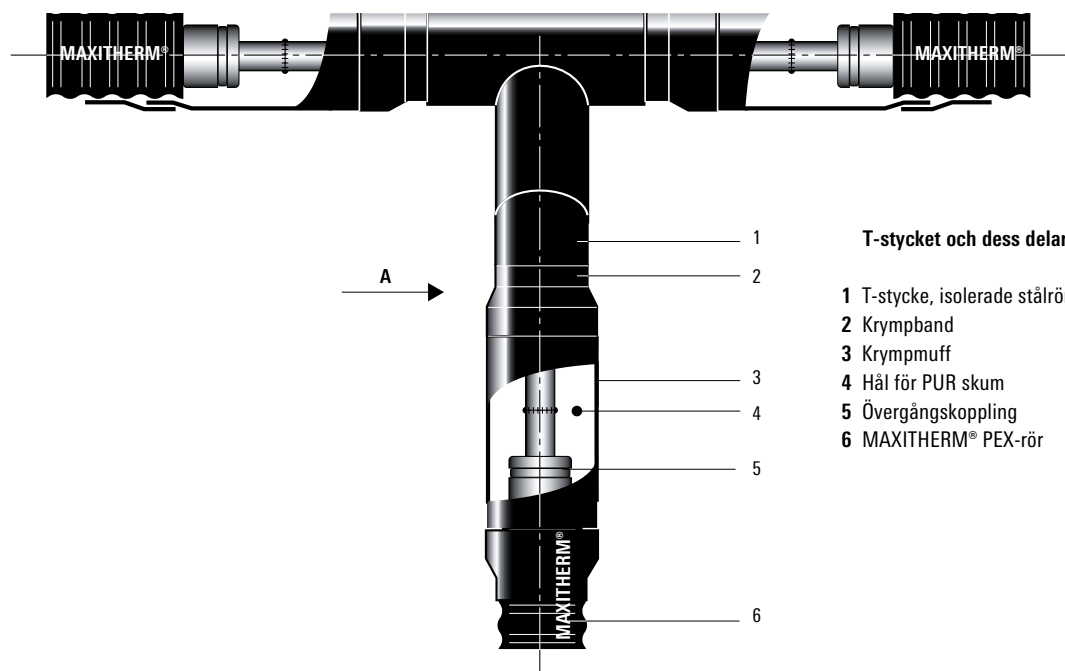
Yttermantel \varnothing d1 - \varnothing d3	Avstick, \varnothing d2						
	91	111	126	142	162	182	202
202 - 202	x	x	x	x	x	x	x
202 - 182	x	x	x	x	x	x	x
202 - 162	x	x	x	x	x	x	x
202 - 142	x	x	x	x	x	x	x
202 - 126	x	x	x	x	x	x	x
202 - 111	x	x	x	x	x	x	x
202 - 91	x	x	x	x	x	x	x

Delar till T-muff

- 1 T-muff XL
- 2 Tätningsplugg
- 3 Mastic tätningstejp
- 4 Tätningsskruvar
- 5 Krympband

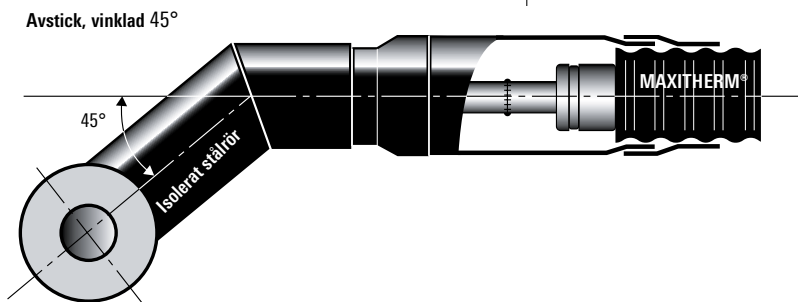
T-stycke

Dimension 125/225 - 160/250 mm



T-stycket och dess delar

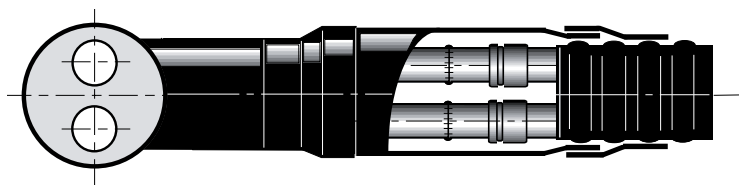
- 1 T-stycke, isolerade stålrör (St 37.0)
- 2 Krympband
- 3 Krympmuff
- 4 Hål för PUR skum
- 5 Övergångskoppling
- 6 MAXITHERM® PEX-rör



Avstick

- 125/225 mm: Avstick, rakt
- 140/225 mm: Avstick, vinklad 45°
- 160/250 mm: Avstick, vinklad 45°

125/225 / 75+75/225
vid förfrågan



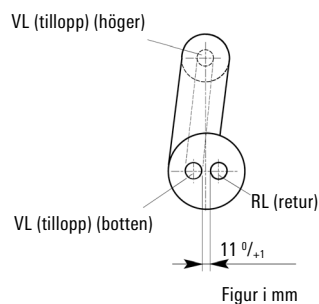
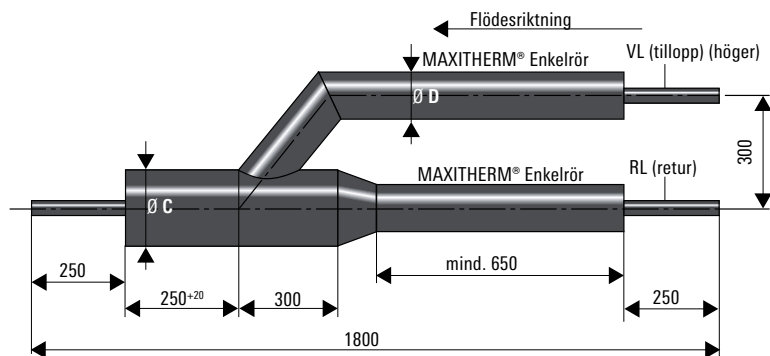
MAXITHERM® T-skarv, DN 150

Yttermantel Ø d1 Ø d3	Avstick, Ø d2											
	25/76	32/76	40/91	50/111	63/126	75/142	90/162	110/162	110/182	125/182	140/225	
160/250												
125/225 - 125/225*	x	x	x	x	x	x	x	x	x	x	--	--
140/225 - 140/225*	x	x	x	x	x	x	x	x	x	x	x	x
* 160/250 - 160/250 Reduktionshylsor krävs	x	x	x	x	x	x	x	x	x	x	x	x

Andra dimensioner på avsticken är tillgängliga vid förfrågan

Byxrör

Värme 6 bar / Sanitär 10 bar



Byxrör i genomskärning

Obs: Med enkelröret, i flödesriktningen, är tilloppsflödet (VL) alltid till höger och i dubbelröret, är det alltid i botten.

MAXITHERM® Dubbelrör / 2 x MAXITHERM® Enkelrör

Enkelrör mm	Ø D mm	Dubbelrör mm	Ø C mm
2 x 25/ 76	75	25 + 25/ 91	90
2 x 25/ 91 PLUS	90	25 + 25/111	110
2 x 32/ 76	75	32 + 32/111	110
2 x 32/ 91 PLUS	90	32 + 32/126	125
2 x 40/ 91	90	40 + 40/126	125
2 x 40/111 PLUS	110	40 + 40/142	140
2 x 50/111	110	50 + 50/162	160
2 x 50/126 PLUS	125	50 + 50/182	180
2 x 63/126	125	63 + 63/182	180
2 x 63/142 PLUS	140	63 + 63/202	200
2 x 75/142	140	75 + 75/202	225*

* Reduceringsskarvset Ø 225/202 krävs.

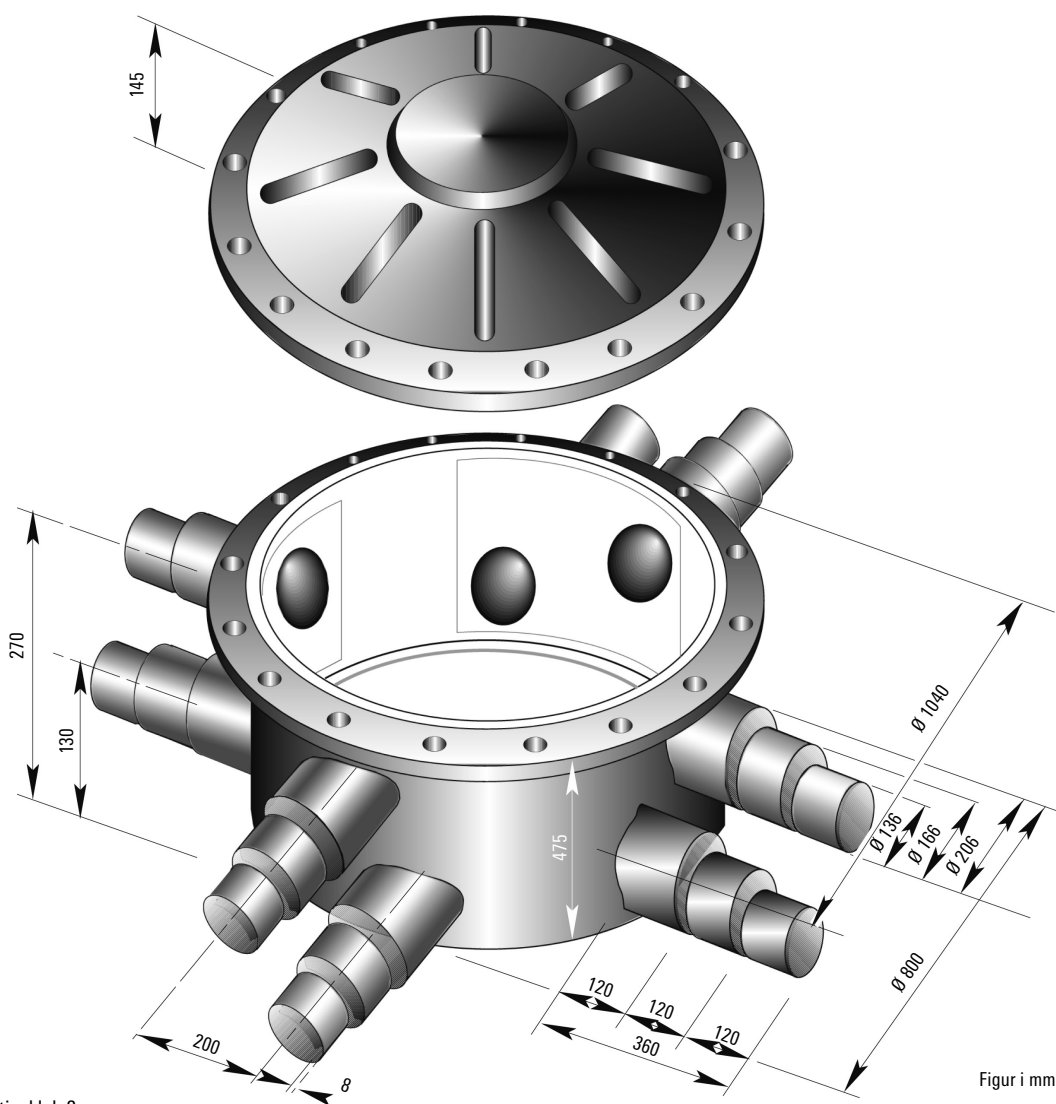
* Byxrör för sanitär finns på förfrågan.

Kopplingsbrunn

Dimension 20/76 - 125/182

Kopplingsbrunn för dimension 20/76 - 125/182

En kopplingsbrunn används för att täcka och skydda rörskarvar, avstängningsventiler eller T-rör. Kopplingsbrunnen är en vattentät konstruktion av polyeten. Det multifunktionella utförandet gör det möjligt att använda en brunnstyp för alla rördimensioner (20/76 - 125/182).



Godstjocklek 8 mm

Figur i mm

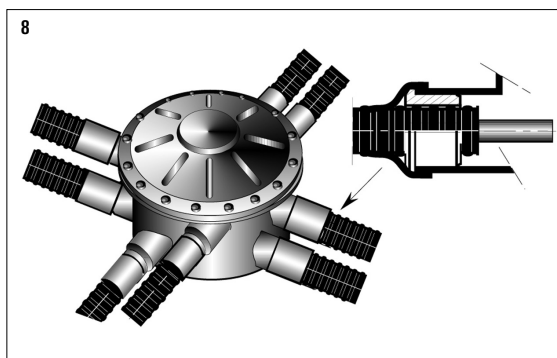
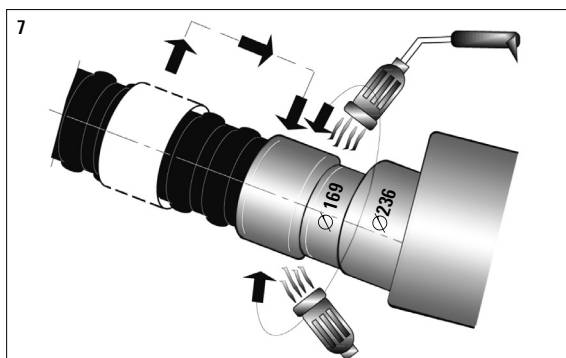
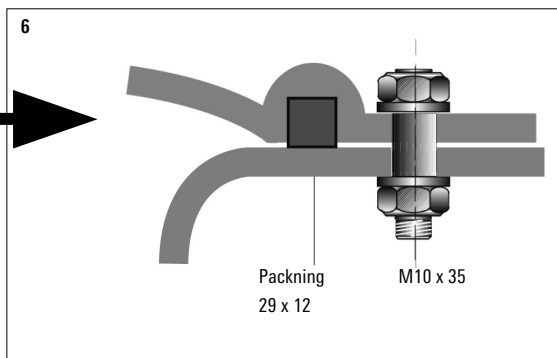
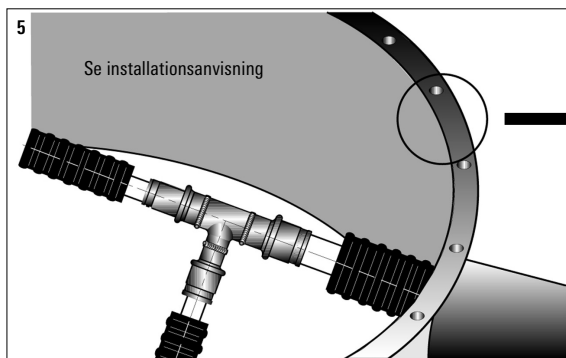
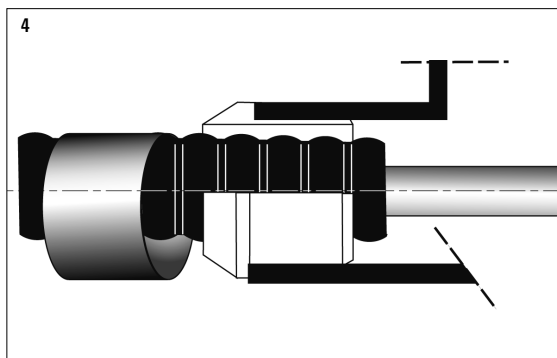
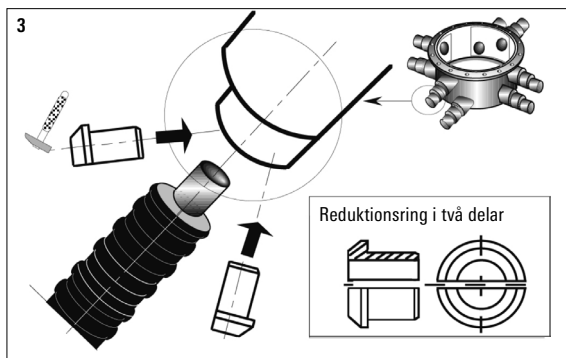
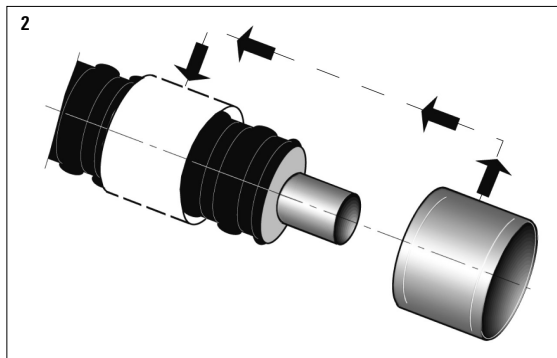
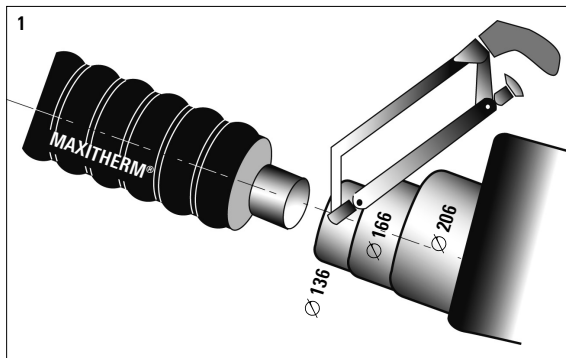
Ø Brunn utgång	Rördimensioner (yttre diameter)
Ø YD, 206 x 8 mm	Utgång för rördiameter Ø182, 162*
Ø YD, 166 x 8 mm	Utgång för rördiameter Ø142, 126*
Ø YD, 136 x 8 mm	Utgång för rördiameter Ø111, 91*, 76*

*med reduktionsring

YD = ytterdiameter

Kopplingsbrunn

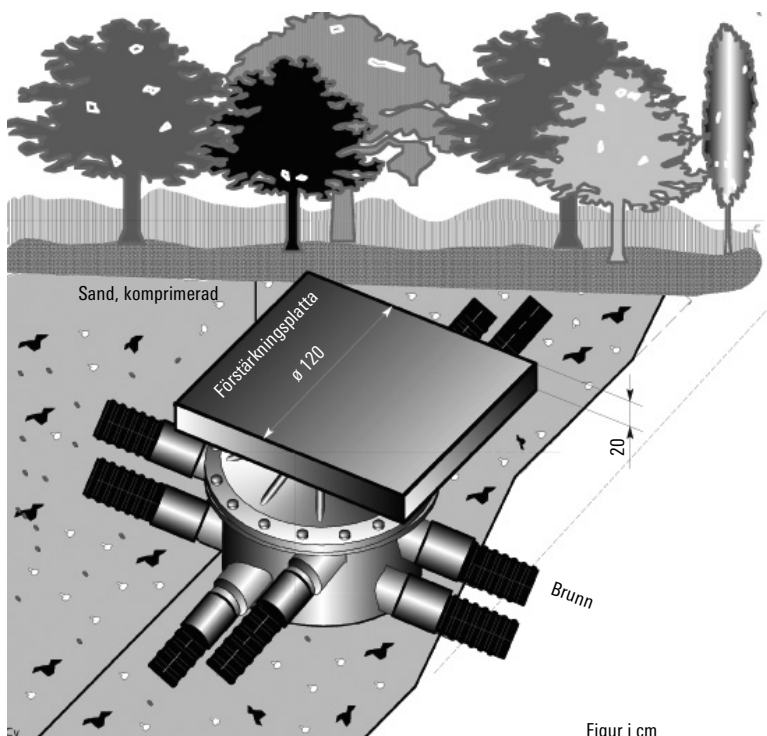
Installation för dimension 25/76 - 125/182



Förstärkningsplatta

- till kopplingsbrunn

Bild som visar installation av förstärkningsplatta



Figur i cm

Belastning

Förstärkningsplatta skall användas där det kan vara allmän trafik och för grund installation. Maximal last per ytenhet får inte överstiga $q = 153 \text{ kN/m}^2$ (SLW 60 enligt DIN 1055).

Installationsmetod

Korrekt packning av sand måste säkerställas så att förstärkningsplattan kan tjäna sitt syfte som en belastningssköld för brunnen. När man komprimerar sanden är det viktigt att uppnå densitet $DPR = 96\%$. För att underlätta det fortsatta arbetet med brunnen bör förstärkningsplattan vara försedd med lyftöglor. Efter att ha slutfört arbetet och fyllt gropen, se till att fyllningen mellan brunnen och förstärkningsplattan har återställts på rätt sätt.

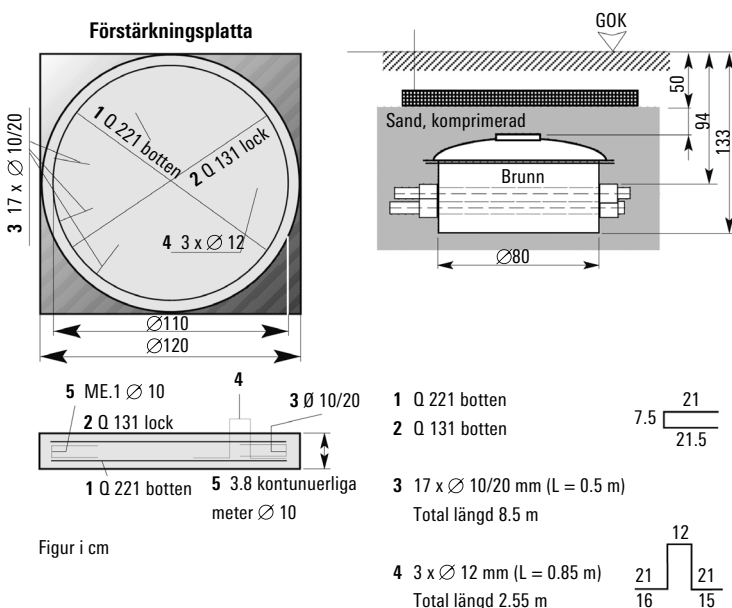
Fyllning/isolering

Några förslag för fyllning och isoleringsmaterial som kan användas:

- Bulk polystyren material
- Armaflex eller Tubolit
- Skum

Obs!

Det finns ingen anledning att använda fyllnadsmaterial i avsticken. Likaså är det inte nödvändigt att isolera rören. Beslutet är upp till kunden. Ändtätningar skall användas.



Figur i cm

Obs!

Förstärkningsplattan skall vara placerad så att den täcker hela brunnen.(se illustration).

Isoleringsmaterial

PE-skum (20/76 - 125/182), PUR-skumflaskor (20/76 - 160/250)

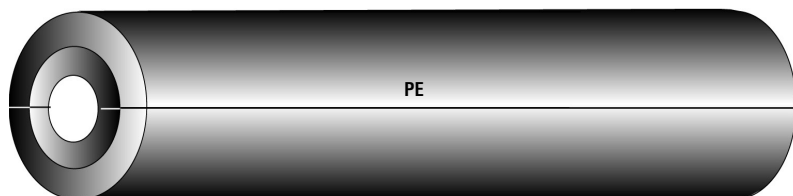
Isoleringsmaterial för krympbara skarvset

Polyetenrörskål (20/76 - 125/182)

Färdiga rörskålar gjorda av polyeten, med slutna celler, är utmärkta som isolering till MAXITHERM® krympbara skarvset (ej för MAXITHERM® muffar).

Polyetenrörskålarna finns till olika rördimensioner och förses med tillhörande krympmuff och krympband.

Isolerskålarna ska monteras noggrant mellan de två skarvade kulvertarna så att luftspalter blir minimala.



PUR-skum för MAXITHERM® krympbara skarvset, I-muff, L-muff och T-muff

CFC-fritt, cyklopentanbläst PUR-skum i plastflaskor.

Den erforderliga mängden CFC-fri polyuretanskum levereras i behållare anpassat i storlekar för de olika dimensionerna. Komponenterna levereras i två flaskor och blandas ihop vid skumningstillfället.

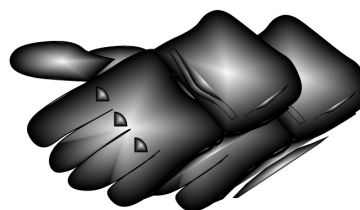
Observera säkerhetsföreskrifter i installationsanvisningarna som medföljer produkten.



Säkerhetsföreskrifter

Skyddsglasögon och handskar skall bäras.

Syntetiska handskar



Skyddsglasögon



Skruv, övergångskoppling

-med utvändig gänga och svetsända

Koppling med utvändig gänga



Värme 6 bar			Sanitär 10 bar		
Material: mässing			Material: mässing		
PEX-rör	Skruvkoppling	L/L1	PEX-rör	Skruvkoppling	L/L1
mm	mm	mm	mm	mm	mm
25 x 2.3	25 x 2.3-3/4"	61/26	20 x 2.8	20 x 2.8-3/4"	61/26
32 x 2.9	32 x 2.9-1"	68/29	25 x 3.5	25 x 3.5-3/4"	63/29
40 x 3.7	40 x 3.7-1 1/4"	77/36	32 x 4.4	32 x 4.4-1"	68/29
50 x 4.6	50 x 4.6-1 1/2"	79/36	40 x 5.5	40 x 5.5-1 1/4"	79/36
63 x 5.7	63 x 5.7-2"	97/46	50 x 6.9	50 x 6.9-1 1/2"	79/36
75 x 6.8	75 x 6.8-2 1/2"	107/53	63 x 8.7	63 x 8.7-2"	97/46
90 x 8.2	90 x 8.2-3"	119/58	75 x 10.3	75 x 10.3-2 1/2"	101/53
110 x 10.0	110 x 10.0-4"	135/70	90 x 12.3	90 x 12.3-3"	116/58
125 x 11.4	125 x 11.4-5"	144/69	110 x 15.1	110 x 15.1-4"	135/70
140 x 12.7	140 x 12.7-5"	145/70	125 x 17.5	125 x 17.5-5"	136/69
160 x 14.6	160 x 14.6-6"	145/70			

Utseende och storlek kan variera beroende på fabrikat.

Koppling med svetsända

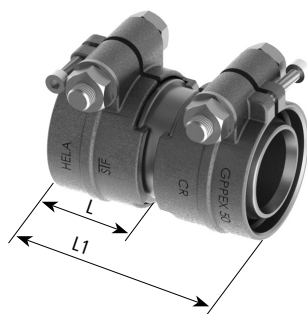


Värme 6 bar		
Material: mässing / St 37.0		
PEX-rör	Svetsända	L/L1
mm	mm	mm
25 x 2.3	26.9 x 2.3	61/26
32 x 2.9	33.7 x 2.6	63/29
40 x 3.7	42.4 x 2.6	75/36
50 x 4.6	48.3 x 2.6	84/36
63 x 5.7	60.3 x 2.9	88/46
75 x 6.8	76.1 x 2.9	101/53
90 x 8.2	88.9 x 3.2	108/58
110 x 10.0	114.3 x 3.6	114/70
125 x 11.4	114.3 x 3.6	120/69
140 x 12.7	139.7 x 3.6	120/75
160 x 14.6	168.3 x 4.1	145/70

Skruv, skarvkoppling PEX-PEX

-med lika dimension och reducerad

Koppling, lika dimension



Värme 6 bar			Sanitär 10 bar		
Material: mässing			Material: mässing		
PEX-rör mm	Koppling mm	L/L1 mm	PEX-rör mm	Koppling mm	L/L1 mm
25 x 2.3	25 x 2.3	68/26	20 x 3.0	20 x 2.8	68/26
32 x 2.9	32 x 2.9	75/29	25 x 3.5	25 x 3.5	72/29
40 x 3.7	40 x 3.7	90/36	32 x 4.4	32 x 4.4	75/29
50 x 4.6	50 x 4.6	90/36	40 x 5.5	40 x 5.5	90/36
63 x 5.7	63 x 5.7	110/46	50 x 6.9	50 x 6.9	90/36
75 x 6.8	75 x 6.8	128/52	63 x 8.7	63 x 8.7	110/46
90 x 8.2	90 x 8.2	144/58	75 x 10.3	75 x 10.3	128/52
110 x 10.0	110 x 10.0	168/70	90 x 12.3	90 x 12.3	144/58
125 x 11.4	125 x 11.4	167/69	110 x 15.1	110 x 15.1	168/70
140 x 12.7	140 x 12.7	-	125 x 17.1	125 x 17.1	167/69
160 x 14.6	160 x 14.6	168/70			

Reducerade kopplingar finns tillgängliga vid förfrågan

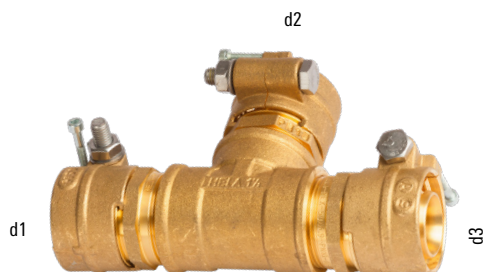
Vinkelkoppling 90°



Värme 6 bar		Sanitär 10 bar	
Material: mässing		Material: mässing	
PEX-rör mm	på PEX-rör mm	PEX-rör mm	på PEX-rör mm
25 x 2.3	25 x 2.3	20 x 2.8	20 x 2.8
32 x 2.9	32 x 2.9	25 x 3.5	25 x 3.5
40 x 3.7	40 x 3.7	32 x 4.4	32 x 4.4
50 x 4.6	50 x 4.6	40 x 5.5	40 x 5.5
63 x 5.7	63 x 5.7	50 x 6.9	50 x 6.9
75 x 6.8	75 x 6.8	63 x 8.7	63 x 8.7
90 x 8.2	90 x 8.2	75 x 10.3	75 x 10.3
110 x 10.0	110 x 10.0	90 x 12.3	90 x 12.3
125 x 11.4	125 x 11.4	110 x 15.1	110 x 15.1
140 x 12.7	140 x 12.7	125 x 17.1	125 x 17.1

Skruv, T-koppling

-utvändig gänga



PEX Ø 25-125

Värme 6 bar

Material: mässing

Ø d1 Ø d3	Avstick, Ø d2							
mm	mm							
	25 x 2.3	32 x 2.9	40 x 3.7	50 x 4.6	63 x 5.8	75 x 6.8	90 x 8.2	110 x 10.0
25 x 2.3- 25 x 2.3	x	x	x	x	x	x	x	x
32 x 2.9- 32 x 2.9	x	x	x	x	x	x	x	x
32 x 2.9- 25 x 2.3	x	x	x	x	x	x	x	x
40 x 3.7- 40 x 3.7	x	x	x	x	x	x	x	x
40 x 3.7- 32 x 2.9	x	x	x	x	x	x	x	x
50 x 4.6- 50 x 4.6	x	x	x	x	x	x	x	x
50 x 4.6- 40 x 3.7	x	x	x	x	x	x	x	x
63 x 5.8- 63 x 5.8	x	x	x	x	x	x	x	x
63 x 5.8- 50 x 4.6	x	x	x	x	x	x	x	x
75 x 6.8- 75 x 6.8	x	x	x	x	x	x	x	x
75 x 6.8- 63 x 5.8	x	x	x	x	x	x	x	x
90 x 8.2- 90 x 8.2	x	x	x	x	x	x	x	x
90 x 8.2- 75 x 6.8	x	x	x	x	x	x	x	x
110 x 10.0-110 x 10.0	x	x	x	x	x	x	x	x
110 x 10.0- 90 x 8.2	x	x	x	x	x	x	x	x

Andra dimensioner är tillgängliga vid förfrågan

Sanitär 10 bar

Material: mässing

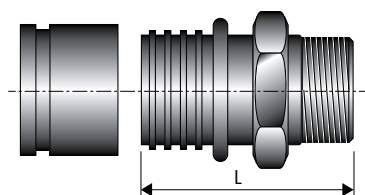
Ø d1 Ø d3	Avstick, Ø d2					
mm	mm					
	20 x 2.8	25 x 3.5	32 x 4.4	40 x 5.5	50 x 6.9	63 x 8.7
20 x 2.8- 20 x 2.8	x	x	x	x	x	x
25 x 3.5- 25 x 3.5	x	x	x	x	x	x
25 x 3.5- 20 x 2.8	x	x	x	x	x	x
32 x 4.4- 32 x 4.4	x	x	x	x	x	x
32 x 2.9- 40 x 5.5	x	x	x	x	x	x
40 x 5.5- 40 x 4.4	x	x	x	x	x	x
40 x 5.5- 32 x 4.4	x	x	x	x	x	x
50 x 6.9- 50 x 6.9	x	x	x	x	x	x
50 x 6.9- 40 x 4.4	x	x	x	x	x	x
63 x 8.7- 63 x 8.7	x	x	x	x	x	x
63 x 8.7- 50 x 6.9	x	x	x	x	x	x

Andra dimensioner är tillgängliga vid förfrågan

Press, övergångskoppling

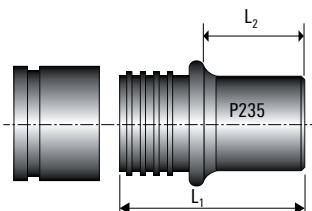
-med utvändig gänga och svetsända

Anslutning med utvändig gänga



Värme 6 bar			Sanitär 10 bar		
Material: mässing			Material: mässing		
PEX-rör	Presskoppling	L	PEX-rör	Presskoppling	L
mm	mm	mm	mm	mm	mm
25 x 2.3	25 x 2.3-3/4"	62	20 x 2.8	20 x 2.8-3/4"	58
32 x 2.9	32 x 2.9-1"	72	25 x 3.5	25 x 3.5-3/4"	62
40 x 3.7	40 x 3.7-1 1/4"	82	32 x 4.4	32 x 4.4-1"	72
50 x 4.6	50 x 4.6-1 1/2"	89	40 x 5.5	40 x 5.5-1 1/4"	82
63 x 5.8	63 x 5.7-2"	109	50 x 6.9	50 x 6.9-1 1/2"	89
75 x 6.8	75 x 6.8-2 1/2"	110	63 x 8.7	63 x 8.7-2"	109
90 x 8.2	90 x 8.2-3"	115			
110 x 10.0	110 x 10.0-4"	120			
125 x 11.4	125 x 11.4-5"	125			
160 x 14.6	160 x 14.6-6"	130			

Anslutning med svetsända

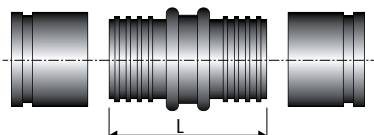


Värme 6 bar			
Material: Stål			
PEX-rör	Svetsända	L1	L2
mm	mm	mm	mm
25 x 2.3	26.9 x 2.65	50	20
32 x 2.9	33.7 x 2.3	60	24
40 x 3.7	42.4 x 2.6	70	29
50 x 4.6	48.3 x 2.6	85	37
63 x 5.8	60.3 x 2.9	90	32
75 x 6.8	76.1 x 3.2	95	35
90 x 8.2	88.9 x 3.2	95	35
110 x 10.0	114.3 x 3.6	90	30
125 x 11.4	139.7 x 3.6	108	48
140 x 12.7	139.7 x 3.6	112	50
160 x 14.6	168.3 x 4.1	114	50

Press, skarvkoppling PEX-PEX

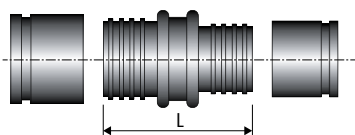
-lika dimension, reducerad och med vinkel 90°

Koppling, lika dimensioner



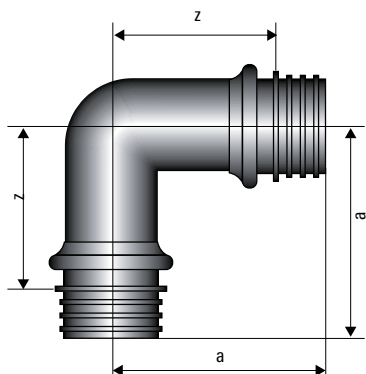
Värme 6 bar Material: mässing			Sanitär 10 bar Material: mässing		
PEX-rör mm	Koppling mm	L mm	PEX-rör mm	Koppling mm	L mm
25 x 2.3	25 x 2.3	67.0	20 x 2.8	20 x 2.8	58
32 x 2.9	32 x 2.9	88.0	25 x 3.5	25 x 3.5	70
40 x 3.7	40 x 3.7	100.0	32 x 4.4	32 x 4.4	82
50 x 4.6	50 x 4.6	114.0	40 x 5.5	40 x 5.5	90
63 x 5.8	63 x 5.7	141.0	50 x 6.9	50 x 6.9	104
75 x 6.8	75 x 6.8	137.5	63 x 8.7	63 x 8.7	122
90 x 8.2	90 x 8.2	137.5			
110 x 10.0	110 x 10.0	137.5			
125 x 11.4	125 x 11.4	141.0			
140 x 12.7	140 x 12.7	140.0			
160 x 14.6	160 x 14.6	149.0			

Koppling, reducerad dimension



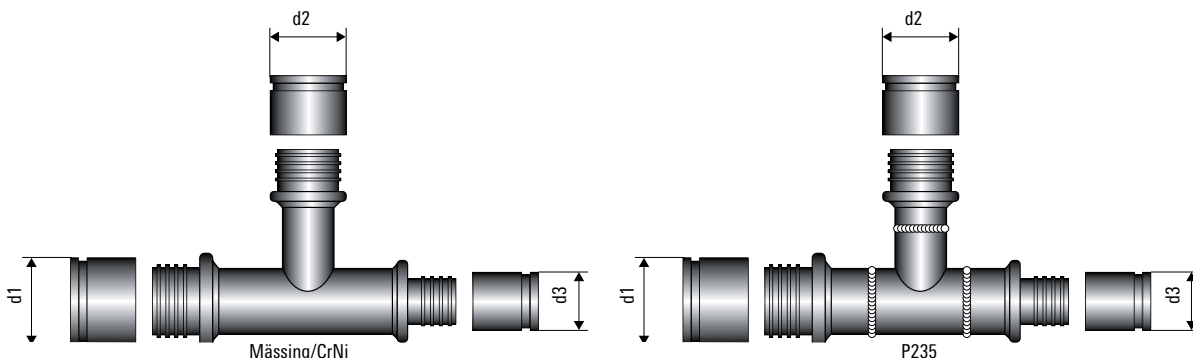
Värme 6 bar Material: mässing/stål*			Sanitär 10 bar Material: mässing		
PEX-rör mm	Koppling mm	mm	PEX-rör mm	Koppling mm	L mm
32 x 2.9	25 x 2.3	80.0	32 x 4.4/25 x 3.5	32 x 4.4/25 x 3.5	76
40 x 3.7	32 x 2.9	100.0	40 x 5.5/32 x 4.4	40 x 5.5/32 x 4.4	86
50 x 4.6	40 x 3.7	108.0	50 x 6.9/40 x 5.5	50 x 6.9/40 x 5.5	97
63 x 5.8	50 x 4.6	129.0	63 x 8.7/50 x 6.9	63 x 8.7/50 x 6.9	113
75 x 6.8	63 x 5.8	138.0			
90 x 8.2	75 x 6.8	142.0			
110 x 10.0	90 x 8.2	142.0			
125 x 11.4*	110 x 10.1	228.0			
140 x 12.7*	125 x 11.4	220.0			
160 x 14.6*	125 x 11.4	262.0			

Koppling, vinkel 90°



Värme 6 bar Material: mässing/stål*				Sanitär 10 bar Material: mässing			
PEX-rör mm	PEX-rör mm	a mm	z mm	PEX-rör mm	PEX-rör mm	a mm	z mm
25 x 2.3	25 x 2.3	54	32	20 x 2.8	22 x 2.8	-	-
32 x 2.9	32 x 2.9	64	37	25 x 3.5	25 x 3.5	-	-
40 x 3.7	40 x 3.7	74	42	32 x 4.4	32 x 4.4	66	39
50 x 4.6	50 x 4.6	87	48	40 x 5.5	40 x 5.5	74	42
63 x 5.8	63 x 5.8	106	60	50 x 6.9	50 x 6.9	87	39
75 x 6.8	75 x 6.8	117	67	63 x 8.6	63 x 8.6	106	60
90 x 8.2	90 x 8.2	127	76				
110 x 10.0	110 x 10.0	137	87				
125 x 11.4*	125 x 11.4	298	260				

Press, T-koppling PEX-PEX



Värme 6 bar

Ø d1 Ø d3 mm	Avstick, Ø d2								
	mm								
	25 x 2.3	32 x 2.9	40 x 3.7	50 x 4.6	63 x 5.8	75 x 6.8	90 x 8.2	110 x 10.0	125 x 11.4
25 x 2.3 - 25 x 2.3	o/x								
32 x 2.9 - 32 x 2.9	o/x	o/x							
32 x 2.9 - 25 x 2.3	o/x								
40 x 3.7 - 40 x 3.7	o/x	o/x	o/x						
40 x 3.7 - 32 x 2.9	o/x ¹	o/x ¹							
50 x 4.6 - 50 x 4.6	o/x	o/x	o/x	o/x					
50 x 4.6 - 40 x 3.7	o/x	o/x	o/x ¹						
63 x 5.8 - 63 x 5.8	o/x	o/x	o/x	o/x	o/x				
63 x 5.8 - 50 x 4.6	o/+	o/x	o/x	o/x					
75 x 6.8 - 75 x 6.8	o/x	o/x	o/x	o/x	o/x	o/x			
75 x 6.8 - 63 x 5.8	o/+	o/x	o/+	o/x	o/x				
90 x 8.2 - 90 x 8.2	o/+	o/x	o/x	o/+	o/x	o/+	o/x		
90 x 8.2 - 75 x 6.8	o/+	o/+	o/+	o/+	o/+	o/+			
110 x 10.0 - 110 x 10.0	o/+	o/x	o/+	o/x	o/x	o/+	o/+	o/x	
110 x 10.0 - 90 x 8.2	o/+	o/+	o/+	o/+	o/+	o/+	o/+		
125 x 11.4 - 125 x 11.4	o/+	o/+	o/+	o/+	o/+	o/+	o/+	o/+	o/+
125 x 11.4 - 110 x 10.0	o/+	o/+	o/+	o/+	o/+	o/+	o/+	o/+	o/+

Sanitär 10 bar

Ø d1 Ø d3 mm	Avstick, Ø d2					
	mm					
	22 x 3.0	28 x 4.0	32 x 4.4	40 x 5.5	50 x 6.9	63 x 8.7
22 x 3.0 - 22 x 3.0	x	x				
28 x 4.0 - 28 x 4.0	x	x	x	x		
28 x 4.0 - 28 x 3.0	x					
32 x 4.4 - 32 x 4.4	x	x	x	x		
32 x 4.4 - 28 x 4.0	x	x	x	x		
40 x 5.5 - 40 x 5.5	x	x	x	x	x	
40 x 5.5 - 32 x 3.0	x	x	x	x		
40 x 5.5 - 28 x 4.0	x			x	x	
50 x 6.9 - 50 x 6.9	x	x	x	x	x	
50 x 6.9 - 40 x 5.5	x	x	x	x	x	
50 x 6.9 - 32 x 4.4	x	x	x	x	x	
50 x 6.9 - 28 x 4.0		x		x	x	
63 x 8.7 - 63 x 8.7	x	x	x	x	x	x
63 x 8.7 - 50 x 6.9		x	x	x	x	
63 x 8.7 - 40 x 5.5		x		x	x	x

¹ Lötta kopplingar

- Andra dimensioner tillverkas på beställning
- T-rör i stål 37 kan tillverkas på beställning
- Dimension 160/250mm levereras som prefabricerat T-stycke (se sid 26).

Material:

x = Mässing CuZn39Pb3 (DN 20 - DN 150),

o = St 37.0, svetsade

+ = CrNi 1.4404, 1.4432, 1.4435 (316L)

Elsvetskopplingar

Dimension Ø 75 - 160 mm

Elsvetsmuff



Värme 6 bar

Material: tvärbunden polyeten

PEX-rör mm	PEX-rör mm
50 x 4,6	50 x 4,6
63 x 5,8	63 x 5,8
75 x 6,8	75 x 6,8
90 x 8,2	90 x 8,2
110 x 10,0	110 x 10,0
125 x 11,4	125 x 11,4
160 x 14,6	160 x 14,6

Elsvetsmuff, böj 90°



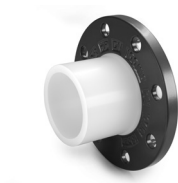
Levereras på beställning

Värme 6 bar

Material: tvärbunden polyeten

PEX-rör mm	PEX-rör mm
75 x 6,8	75 x 6,8
90 x 8,2	90 x 8,2
110 x 10,0	110 x 10,0
125 x 11,4	125 x 11,4

Skarv med fläns (AG)



Levereras på beställning

Värme 6 bar

Material: tvärbunden polyeten

PEX-rör mm
75 x 6,8
90 x 8,2
110 x 10,0
125 x 11,4

Reduktion*



Levereras på beställning

Värme 6 bar

Material: tvärbunden polyeten

PEX-rör mm	PEX-rör mm
90	75
110	75
110	90
125	75
125	90
125	110
160	75
160	90
160	110
160	125

Elsvets T-rör -lika dimensioner



Levereras på beställning

Värme 6 bar

Material: tvärbunden polyeten

PEX-rör mm
50 x 4,6
63 x 5,8
75 x 6,8
90 x 8,2
110 x 10,0
125 x 11,4

Hyrbart basverktyg för PEXa elsvetskopplingar

innefattar svets och rörklämmor

Artikel

Verktogsset exklusivt röravskärare

Tillhörande rörklämmor

Röravskärare 50 - 125 mm

Röravskärare 110 - 160 mm



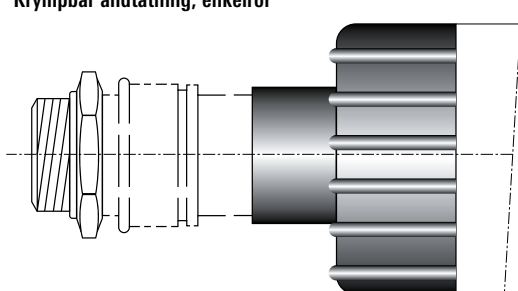
*Notera: Reduktion kan inte användas ihop med MAXITHERM® muffar.

Endast utbildad personal ska installera elsvetskopplingar

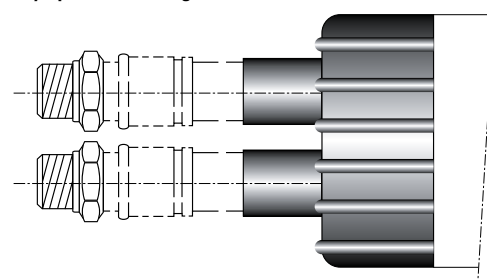
Ändtätning

Krympbar

Krympbar ändtätning, enkelrör



Krympbar ändtätning, dubbelrör



Krympbar ändtätning, 4-vägskulvert

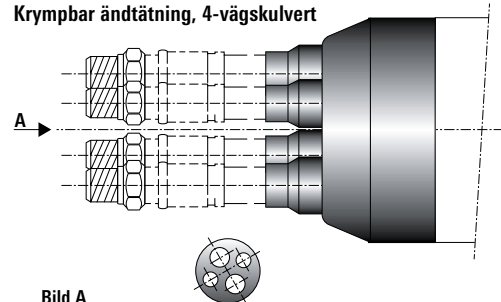
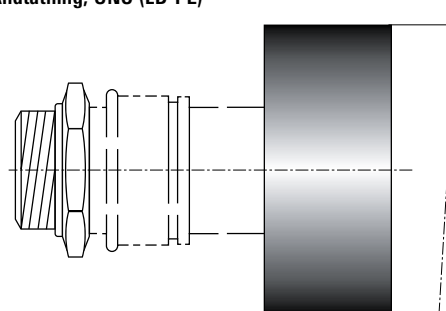


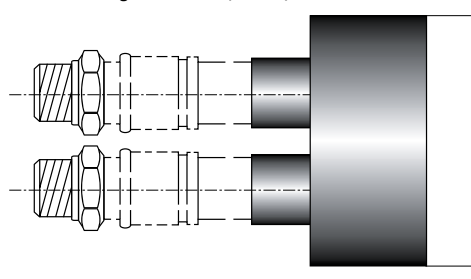
Bild A



Ändtätning, UNO (LD-PE)



Ändtätning, dubbelrör (LD-PE)



Ändtätning, 4-vägskulvert (LD-PE)

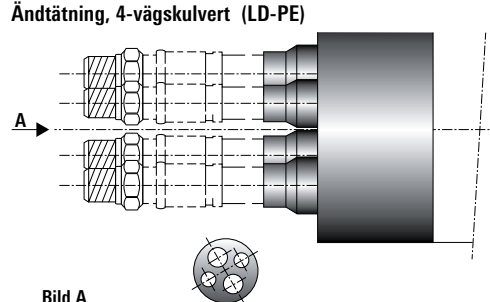


Bild A



MAXITHERM® Enkelrör

Typ Värme	Typ Sanitär
25/ 76	20/ 76
25/ 91 PLUS	25/ 76
32/ 76	32/ 76
32/ 91 PLUS	32/111 HBK
40/ 91	40/ 91
40/111 PLUS	40/126 HBK
50/111	50/111
50/126 PLUS	50/126 HBK
63/126	63/126
63/142 PLUS	
75/142	
75/162 PLUS	
90/162	
90/182 PLUS	
110/162	
110/182	
125/182	
125/202 PLUS	
140/202	
160/250	

MAXITHERM® Dubbelrör

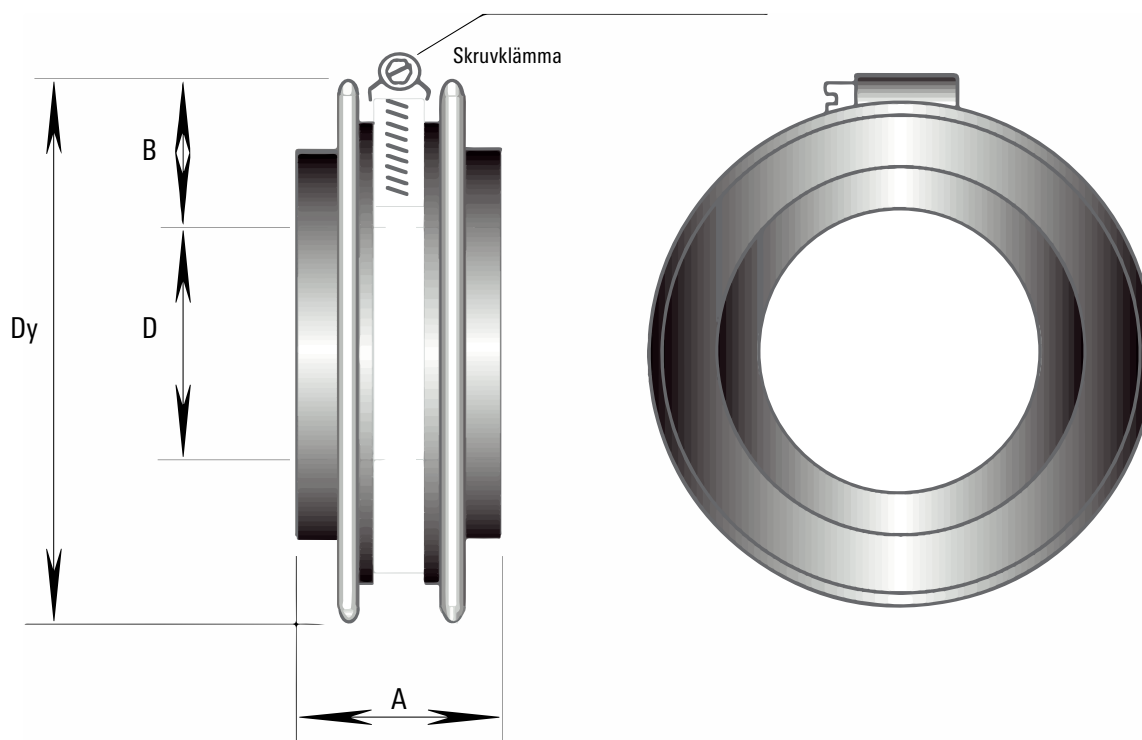
Typ
25 + 25/ 91
25 + 25/111 PLUS
25 + 20/ 91
32 + 20/111
32 + 32/111
32 + 32/126 PLUS
40 + 25/126
40 + 40/126
40 + 40/142 PLUS
50 + 32/126
50 + 50/162
50 + 50/182 PLUS
63 + 63/182
63 + 63/202 PLUS
75 + 75/202

MAXITHERM® 4-vägskulvert

Typ
25 + 25/25 + 20/142
32 + 32/25 + 20/142
32 + 32/32 + 20/142
40 + 40/40 + 25/162

Murgenomföring/Ingjutningsring

för murgenomgång



MAXITHERM® Enkel-, Dubbelrör och 4-vägskulvert

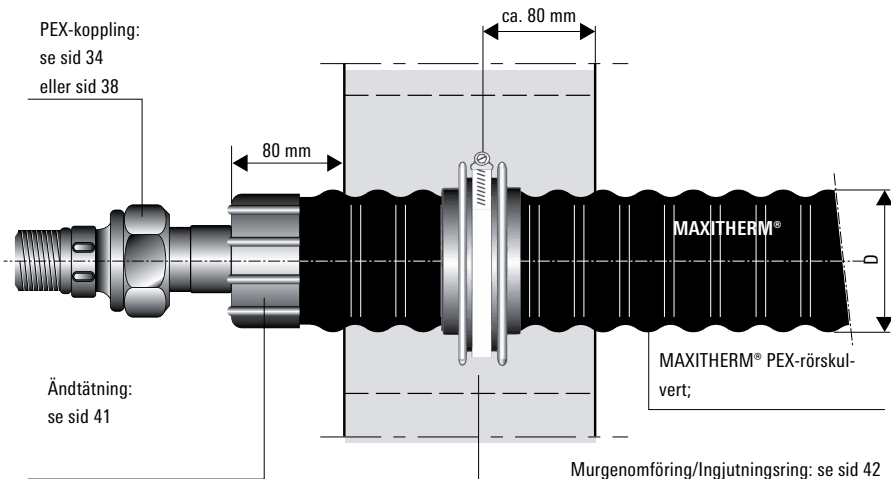
Ytermantel diameter	Innerdiameter, D	Ytterdiameter, Dy	A	B
mm	mm	mm	mm	mm
76	76	119	40	22
91	91	134	40	22
111	111	154	40	22
126	126	169	40	22
142	142	184	40	22
162	162	204	40	22
182	182	224	40	22
202	202	254	50	27
225	225	279	50	27
250	250	304	50	27

Håltagning görs enligt sid 43

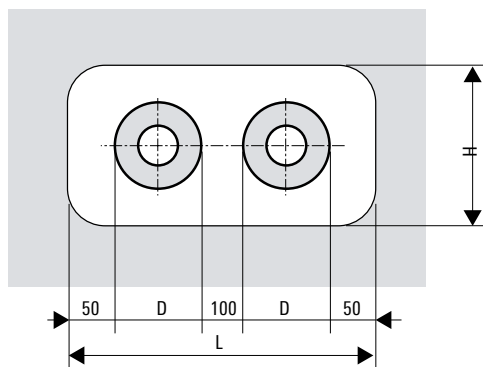
Murgenomgång

Håltagning

Genomgång i vägg



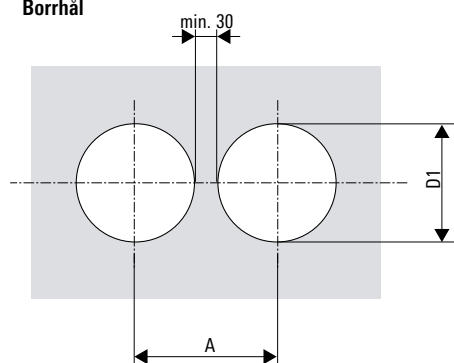
Håltagning



Figur i mm

Yttermantel Ø D mm	L min mm	H min mm
76	352	176
91	382	191
111	422	211
126	452	226
142	484	242
162	524	262
182	564	282
202	604	302
225	650	325
250	700	350

Borrhål



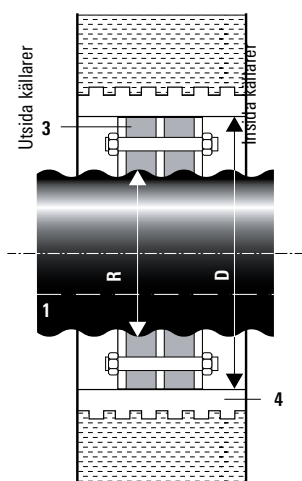
Figur i mm

Yttermantel Ø D mm	A mm	D1 mm
76	206	176
91	221	191
111	241	211
126	256	226
142	272	242
162	292	262
182	312	282
202	332	322
225	355	345
250	380	370

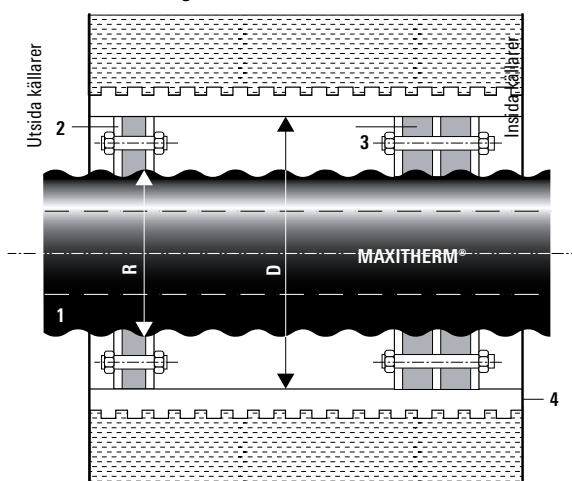
Murgenomgång special

Borrhål

Standard



Med en extra ring



Borrhål

Exakt borrhål krävs för installation. Vid borrhållning kan hårfina sprickor uppstå i betongen, det är då lämpligt att täta hela längden av borrhålet med tätningsmedel (t.ex. AQUAGARD).

Täthet kan endast garanteras om denna rekommendation följs.

Uppbyggnad

- 1 MAXITHERM® kulvertrör
- 2 Murgenomföringsset, enkel
1 x 40 mm, hårdhet D 35
- 3 Murgenomföringsset, dubbel*
2 x 40 mm, hårdhet D 35
- 4 Hål: Borrhål eller fibercementrör

* Passande för vattentryck upp till 0.5 bar

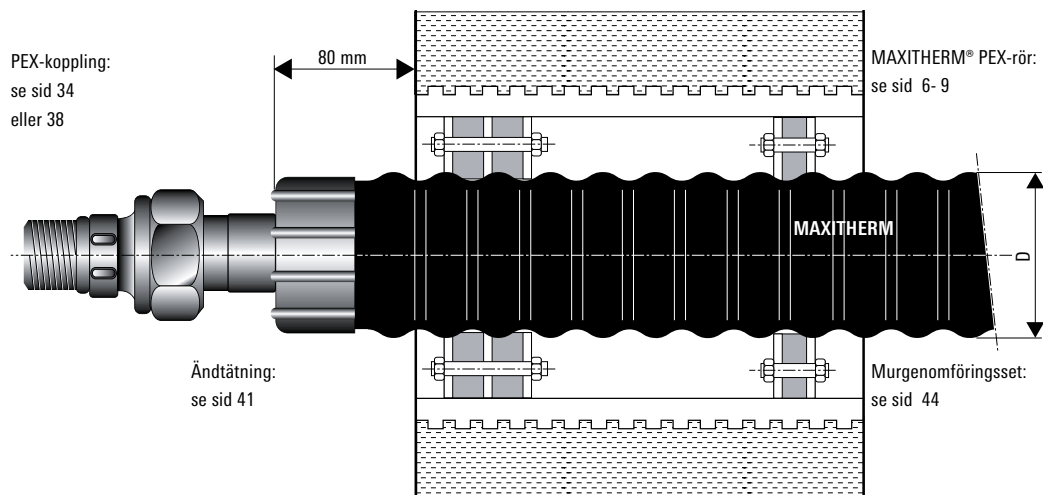
Yttermantel Ø R mm	Borrhål Ø D mm	Murgenomföring Ø Inner mm	Murgenomföring Ø Ytter mm
76	150	78 - 85	150
91	150	86 - 94	150
111	200	105 - 115	200
126	200	125 - 135	200
142	200	137 - 145	200
162	250	157 - 165	250
182	250	180 - 190	250
202	300	198 - 207	300
225	300	225 - 233	300
250	350	250 - 259	350

Husgenomföring (se sid 43)

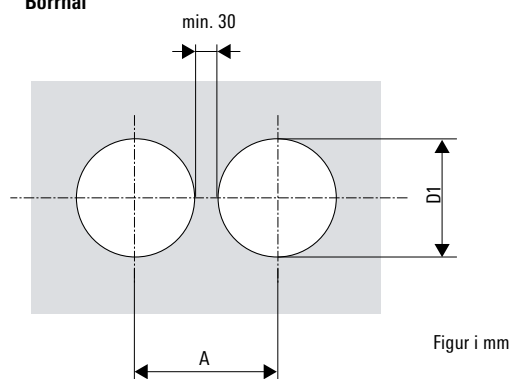
Murgenomgång

Borrhål

Väggenomföring



Borrhål

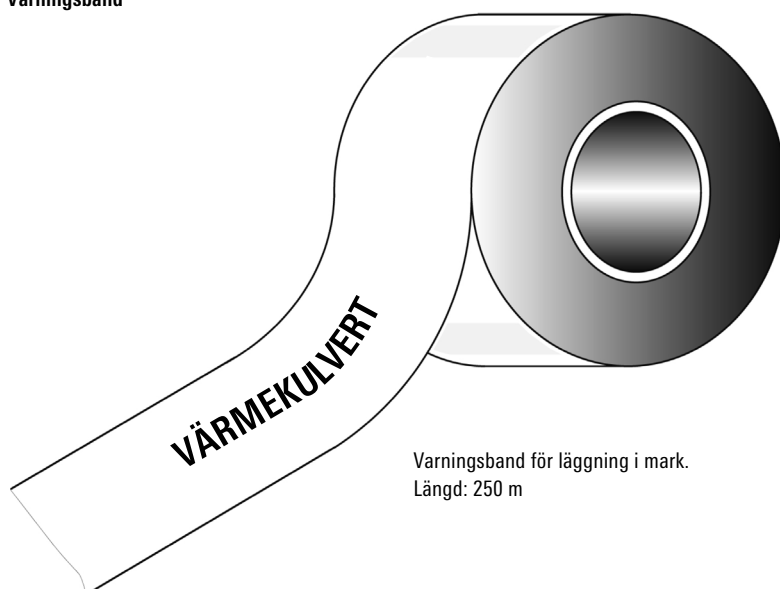


Figur i mm

Yttermantel Ø D	A	D1 Ø
mm	mm	mm
78	180	150
93	180	150
113	230	200
128	230	200
143	230	200
163	280	250
183	280	250
202	330	300
225	330	300
250	380	350

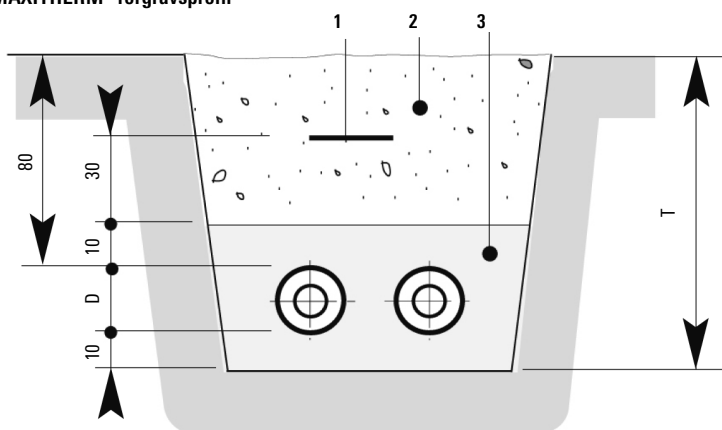
Varningsband

MAXITHERM® Varningsband



Varningsband för läggning i mark.
Längd: 250 m

MAXITHERM® rörgravsprofil



Uppbyggnad

- 1 Varningsband
- 2 Jordschakt
- 3 Sand

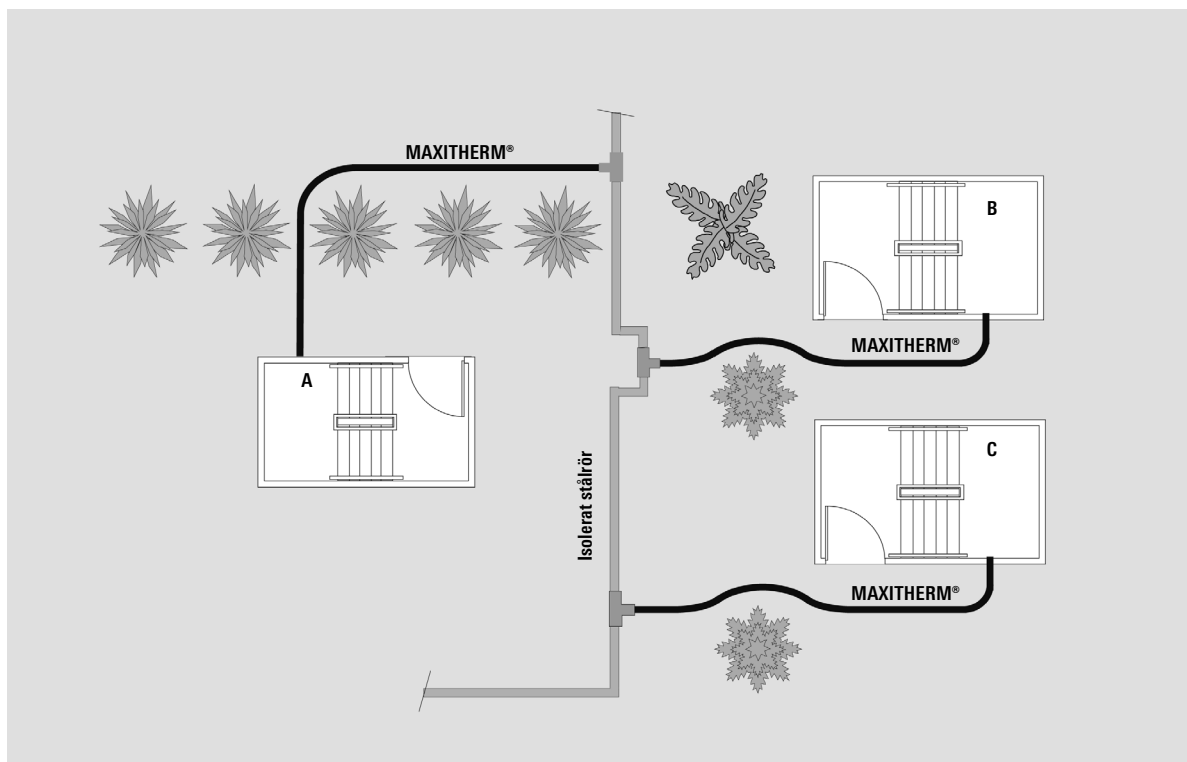
Installationsdjup se sid 48

Läggningdjupet är enligt E-norm 80 cm
men kan utan problem reduceras till 60 cm.

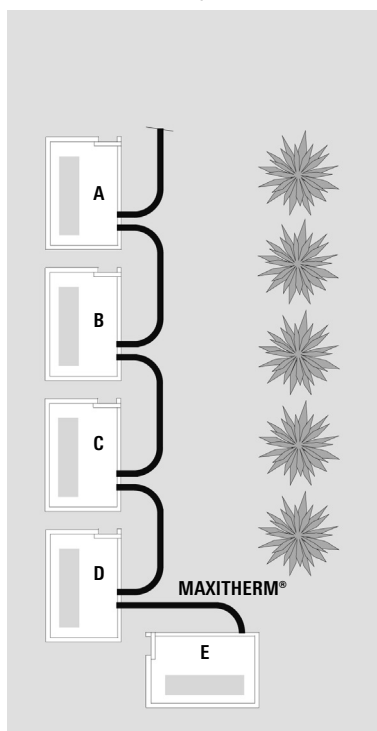
Figur i cm

Rördragning

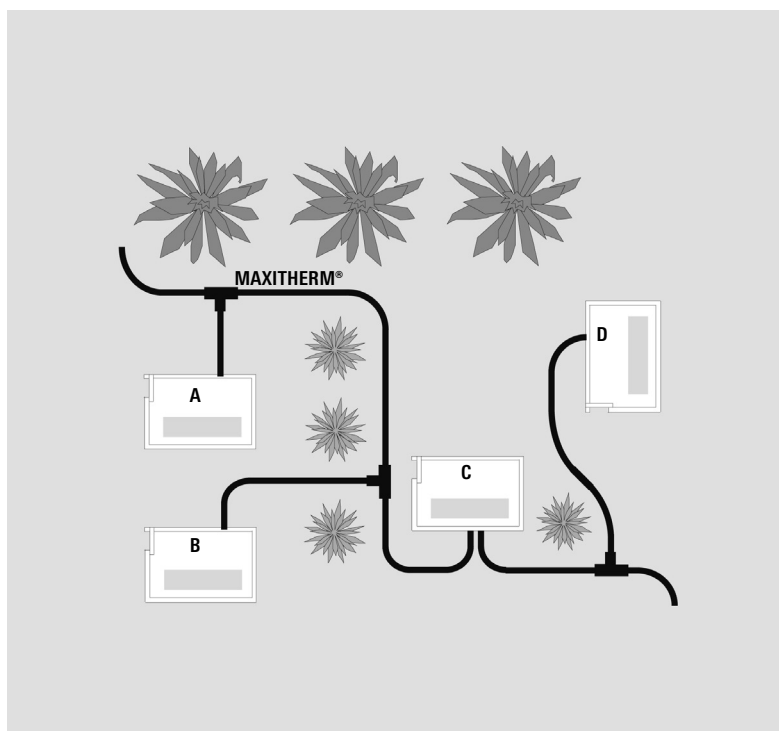
MAXITHERM® PEX-rör - Stål



MAXITHERM® PEX-rör, hus-hus



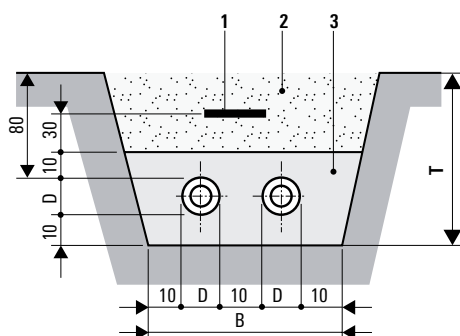
MAXITHERM® PEX-rör – MAXITHERM® PEX-rör



Rörgrav

Rörgravsprofil, 2 MAXITHERM® PEX-rör

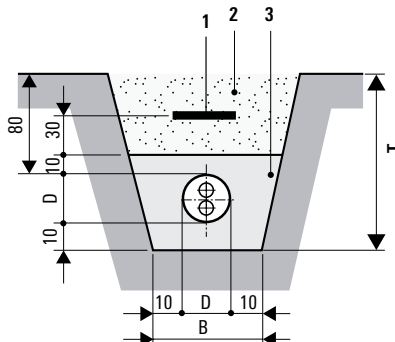
Enkelrör



Mantelrör Ø D mm	Bredd B cm	Djup T cm	Minimum böjradie m
78	45	80	0.45
93	50	80	0.50
113	55	85	0.60
128	55	85	0.65
143	60	85	0.70
163	65	90	1.00
183	70	95	1.30
202	75	95	1.40
250	80	100	-

Rörgravsprofil, 1 MAXITHERM® PEX-rör

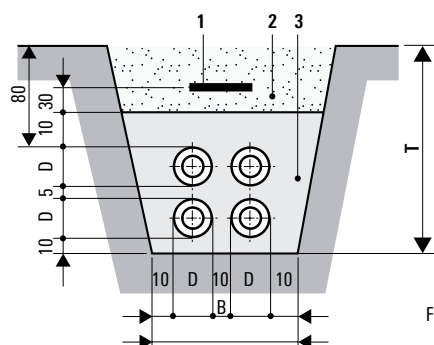
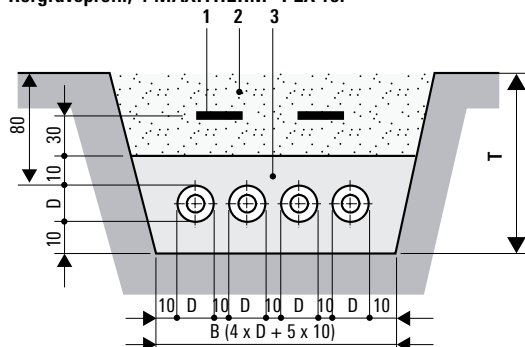
Dubbelrör, 4-vägskulvert



Figurer i cm

Mantelrör Ø D mm	Bredd B cm	Djup T cm	Minimum böjradie m
93	30	80	0.50
113	30	85	0.60
128	35	85	0.65
143	35	85	0.70
163	35	90	1.00
183	38	95	1.30
202	40	95	1.40

Rörgravsprofil, 4 MAXITHERM® PEX-rör



Figurer i cm

Uppbyggnad

- 1 Varningsband; se sid 44
- 2 Fyllnadsmaterial
- 3 Sand, tvättad, max. kornstorlek 16mm

SLW 30; 300 kN totala belastning enligt DIN 1072, om det är högre belastning (t.ex. SLW 60), per RSt075 krävs förstärkningsplatta.

Läggningdjupet är enligt E-norm 80 cm men kan utan problem reduceras till 60 cm.

Vid ej trafikerad mark kan läggningdjupet reduceras med 20 cm.

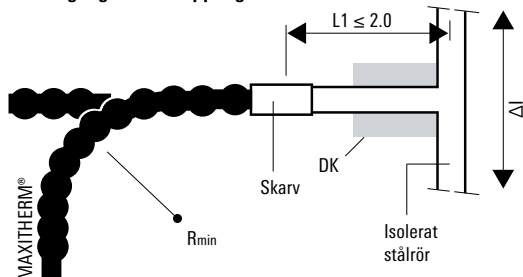
Installationsdjup:
Max. läggningdjup: 2.6 m
Vid djupare förläggning rådfråga MAXITHERM.

Övergång PEX-stålrör

MAXITHERM® PEX-rör till isolerat stålrör

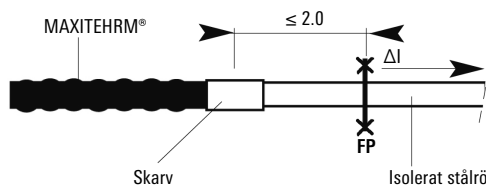
Installationsinstruktion från MAXITHERM® PEX till isolerat stålrör (KMR)

1. Övergång med T-koppling



Sidoexpansion, Δl , bör endast vara så stor att expansionen kan absorberas av T-förgrening, $L1$, och MAXITHERM® PEX-rör.

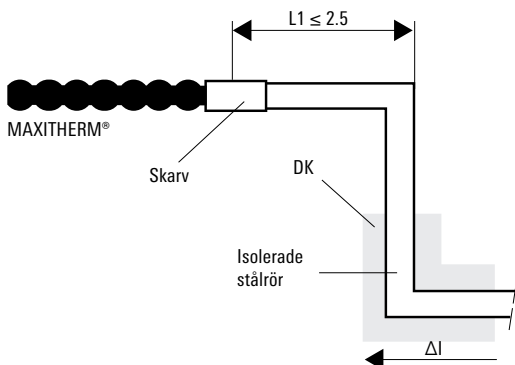
2. Rak övergång med fixpunkt



Figurer i m

Expansionen, Δl , som orsakas av temperaturhöjningen i stålkulverten, får ej kompenseras av MAXITHERM® PEX-rörskulvert. Fixpunkt ska installeras.

3. Övergång med Z-böj



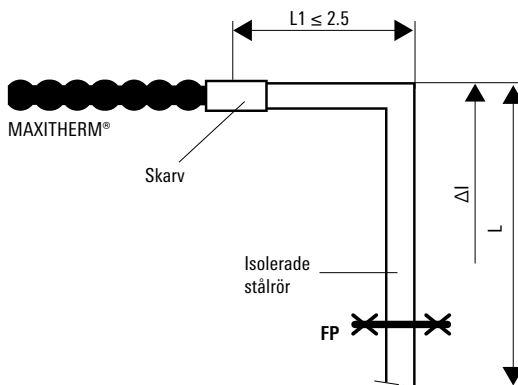
Statisk konstruktion av Z-böj enligt expansion variabel Δl .

Δl = Termisk rörelse (expansion)

FP= Fixpunkter

DK = Expansionskudde

4. Övergång med expansionböj



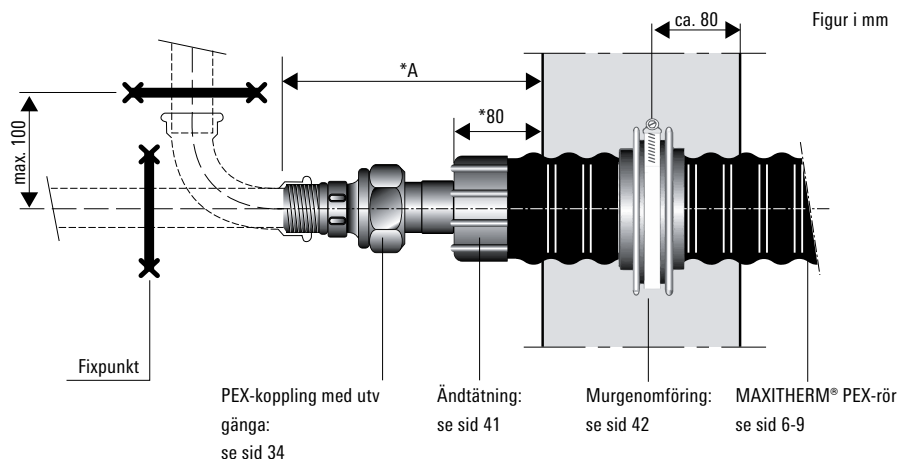
Figurer i m

Om rörlängd L eller Δl är längre än tillåtet för $L1$, måste fast fixpunkt installeras.

- Utformning av expansionselement och placering av expansionskuddar enligt leverantörens anvisningar.

Husanslutning, skruvkoppling och presskoppling

Koppling med utvändig gänga

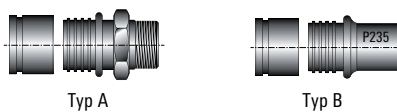


Skruvkoppling



Värme, 6 bar PEX-rör mm	Mått	
	A mm	B mm
25 x 2.3	190	
32 x 2.9	195	
40 x 3.7	200	
50 x 4.6	205	
63 x 5.8	225	
75 x 6.8	230	
90 x 8.2	245	
110 x 10.0	260	
125 x 11.4	270	
140 x 12.7	270	
160 x 14.6	270	
Sanitär, 10 bar 22 x 3.0	190	

Presskoppling

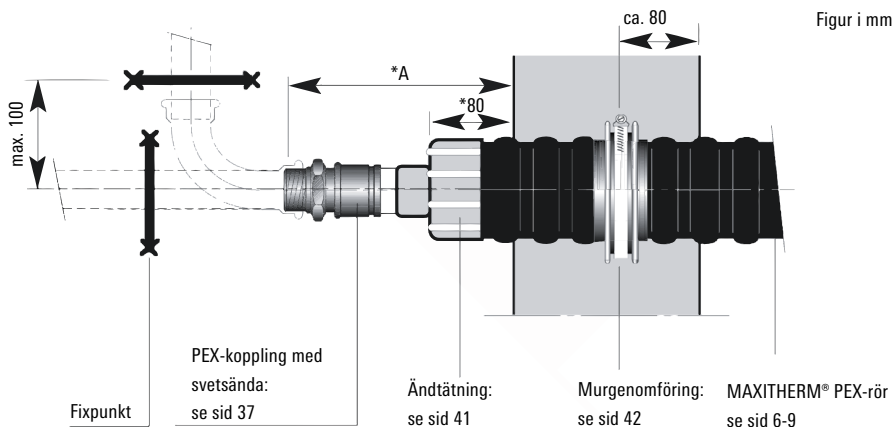


Värme, 6 bar PEX-Pipe mm	Mått	
	A mm	B mm
25 x 2.3	260	250
32 x 2.9	260	250
40 x 3.7	270	260
50 x 4.6	270	270
63 x 5.8	320	310
75 x 6.8	320	310
90 x 8.2	330	310
110 x 10.0	340	310
125 x 11.4	340	310
160 x 14.6	340	
Sanitär, 10 bar 20 x 2.8	260	
25 x 3.5	260	
32 x 4.4	260	
40 x 5.5	270	
50 x 6.9	270	
63 x 8.7	320	

Husanslutning, presskoppling

Fixpunkter vid husanslutning

Koppling med utvändig gänga



Dragkrafter som uppstår MAXITHERM® värme, 6 bar

Max dragkraft i fixpunkt för varje rör:

Typ	Typ	TB = 60 °C, pB = 6 bar	
		Fmax [N]	Fmax [N]
25/ 76	25/ 91 PLUS	640	924
32/ 76	32/ 91 PLUS	1036	1493
40/ 91	40/111 PLUS	1639	2367
50/111	50/126 PLUS	2553	3686
63/126	63/142 PLUS	4013	5782
75/142	75/162 PLUS	5693	8205
90/162	90/182 PLUS	8228	11864
110/182	110/202 PLUS	12260	17675
125/182	125/202 PLUS	15872	22888
140/202		19928	28747
160/250		26004	37502

MAXITHERM® sanitär, 10 bar

Max dragkraft i fixpunkt för varje rör:

TB = 60 °C, pB = 10 bar		
Typ	DN	Fmax [N]
20/ 76	16	820
25/ 76	20	1350
32/ 76	25	1730
40/ 91	32	2700
50/111	40	4230
63/126	50	6715

Fix punkter



Installation av husanslutning



1 Märk ut avstånden (x, y, z) + 1 cm från änden på kulverten.



2 Kapa kulverten vinkelrätt med t ex metallsåg.



3 Skär upp ytttermanteln med en kniv..
Obs: Skada ej mediaröret!



4 Avlägsna manteln.



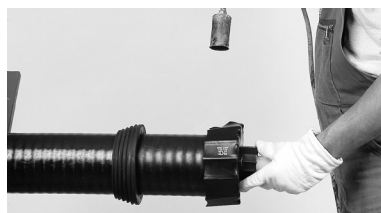
5 Ta bort isolering och eventuella rester längs

sträckorna (X, Y, Z).

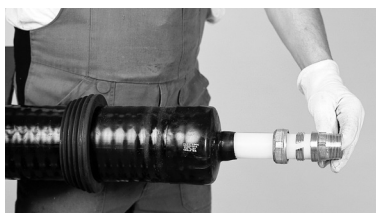
Obs: Skada ej mediaröret!



6 Montera eventuell murgenomföringsring.

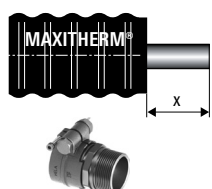


7 Krymp försiktigt på ändtätningen.



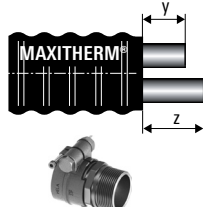
8 Montera kopplingen enligt separat kopplingsanvisning.

Enkelrör



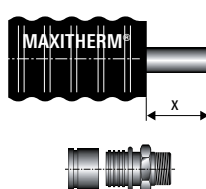
Enkelrör: skruvkoppling
Anslutningskoppling med gga:
ø 20 - 75: X = 90 mm
ø 90 - 110: X = 110 mm

Dubbelrör



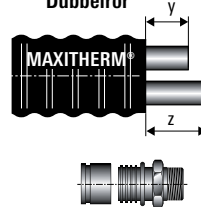
Dubbelrör: skruvkoppling
Anslutningskoppling med gga:
ø 20 - 75: Y = 80 mm
ø 20 - 75: Z = 180 mm

Enkelrör



Enkelrör: skjut-/presskoppling
Anslutningskoppling med gga:
ø 20 - 50: X = 140 mm
ø 63 - 125: X = 180 mm
Skarvkoppling PEX-PEX:
ø 20 - 50: X = 110 mm
ø 63 - 110: X = 140 mm
ø 125 - 160: X = 150 mm

Dubbelrör



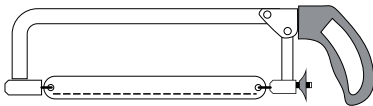
Dubbelrör: skjut-/presskoppling
Anslutningskoppling med gga:
ø 20 - 50: Y,Z = 140 mm
ø 63 - 75: Y,Z = 160 mm
Skarvkoppling PEX-PEX:
ø 20 - 50: Y,Z = 110 mm
ø 63 - 75: Y,Z = 140 mm

Obs: Montera MAXITHERM® muffar enligt monteringsanvisningar

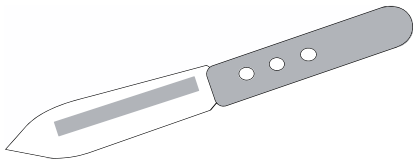
Monteringsverktyg

Kapning och borttagning av isolering, PEX-rörskarvning och krymparbeten

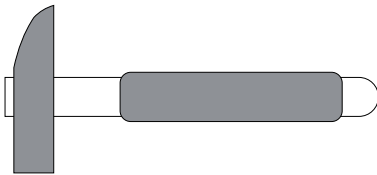
Kapning och borttagning av isolering



Sågen används för att kapa skyddsror och isolering

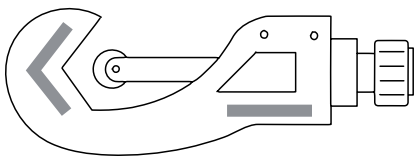


Kniv för att dela manteln och ta bort isolering

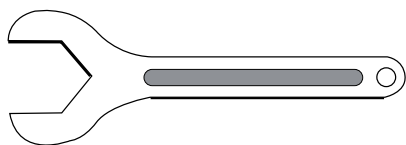


Hammare som extra verktyg

Montage av koppling

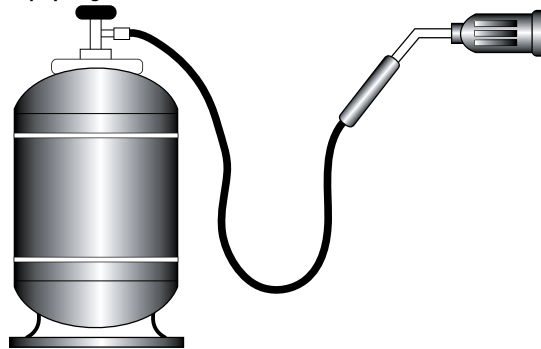


Röravskärare för PEX-rör



Skiftnyckel

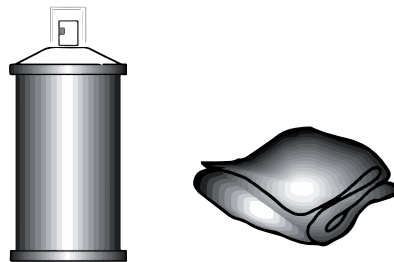
Krympning



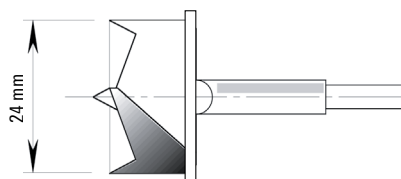
Gasbrännaren används för att krympa ändtätning och skarvset



Handskar rekommenderas till krymparbeten



Tvättvätska och tvättlapp

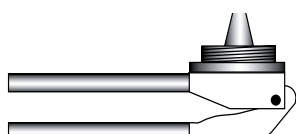


Drillborr 25 mm till håltagning för skumfyllning

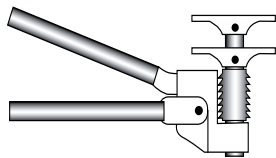
Installationsverktyg

för presskoppling

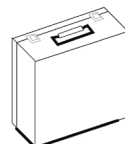
Handverktyg för PEX Ø 20 - 40 mm (förpackad i en väska)



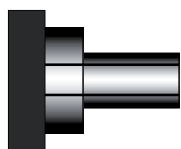
Expanderverktyg, upp till Ø 32 mm (grundläggande verktyg)



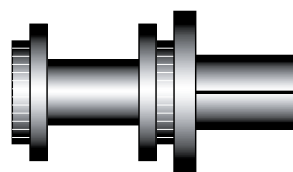
Pressverktyg, upp till Ø 40mm
Expanderverktyg för Ø 40 mm (grundläggande verktyg)



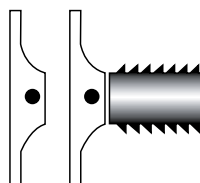
Komplett verktygslåda för expansion och pressning inkl. tillbehör



Expanderhuvud, upp till Ø 32 mm

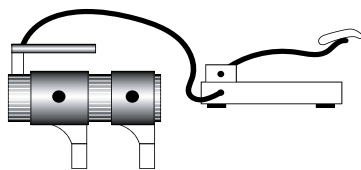


Expanderhuvud, för Ø 40 mm

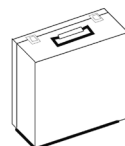


Pressgafflar, Ø 20 - 40 mm

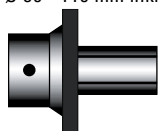
Hydrauliskt verktyg för PEX Ø 50 - 110 mm (förpackad i två lådor)



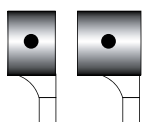
Hydraulisk press- och expanderverktyg
Ø 50 - 110 mm inkl fotpump (grundläggande verktyg)



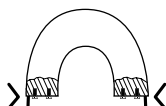
Låda för hydrauliskt verktyg inkl. fotpump (utan expanderhuvud och pressgafflar)



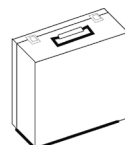
Expanderhuvud
Ø 50 - 110 mm



Pressgafflar
Ø 50, 63 mm

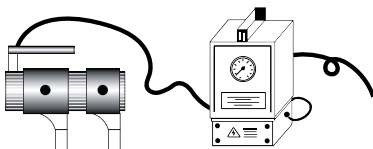


Reducering Ø 75/90 mm
för pressgafflar, Ø 110 mm

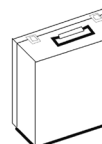


Väska med expanderhuvud och pressgafflar

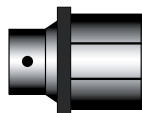
Elhydraulik verktyg för PEX Ø 125 - 160 mm (förpackad i två väskor)



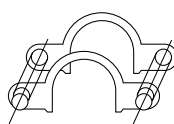
Hydraulisk press och expanderverktyg
Ø 125 - 160 mm inkl fotpump (grundläggande verktyg)



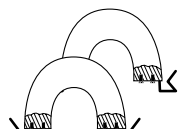
Väska med grundverktyg (utan expanderhuvud och pressgafflar)



Expanderhuvud
Ø 125 - 160 mm



Pressgafflar
Ø 140 mm, 160 mm



Reducering Ø 125 mm
för pressgafflar, Ø 160 mm



Väska med expanderhuvud och pressgafflar



Din VVS-leverantör

Enklare, smartare och mer hållbart – på LK utgår vi alltid från att det finns ett bättre sätt att göra saker. Med den övertygelsen utvecklar vi smarta produkter och systemlösningar för kulvert, värme, vatten och sanitet.

LK Systems är ledande i Norden inom lösningar för kulvert samt värme- och tappvattensystem. Våra system är enkla att installera och i vår prefabriceringsanläggning tillverkar vi även skräddarsydda system som ytterligare förenklar installationen. Från idé till färdig produkt, här får du de smartaste lösningarna, idag och i framtiden.

Maxitherm VVS AB
Pikullagatan 7
702 27 Örebro
Tel 019-27 12 00
info@maxitherm.se

LK Syd
Lockarpsvägen 5
200 39 Malmö
Tel 040-698 50 00

LK Norr
Verkstadsgatan 4
856 33 Sundsvall
Tel 060-52 52 45

LK Öst
Johannesfredsvägen 7
161 26 Bromma
Tel 08-506 851 00

LK Väst
Falkenbergsgatan 3
412 85 Göteborg
Tel 031-26 39 00

LK Prefab
Strömmavägen 2
803 09 Gävle
Tel 026-54 26 40