

MAXITHERM®

- en del av 

MAXITHERM® COOLFLEX

Fjärrkyla, kall-/dricks- och avloppsvatten



Kulverten är kvalitets- och miljöcertifierade enligt ISO 9001/14001.

Innehållsförteckning

153	Innehållsförteckning
	Systembeskrivning
154	Systembeskrivning, allmänt
155	Systembeskrivning
156	COOLFLEX, DN 20 - DN 125 / SDR 11
	Dimensionering och värmeförluster
157	Tryckfallsdiagram vatten, DN 20 - DN 125 / SDR 11
158	Tryckfallsdiagram för 30 % etylenglykol, DN 20 - DN 125 / SDR 11
159	Värmeförluster
	Tillbehör
160	Böj 90°
161	MAXITHERM Liten L-muff, mantel dim Ø 76 - 126 mm
162	MAXITHERM Stor L-muff, mantel dim Ø 76 - 182 mm
163	Skarvset (PE-HD krympbar), mantel dim Ø 76 - 182 mm
164	MAXITHERM Liten I-muff, mantel dim Ø 76 - 126 mm
165	MAXITHERM Stor I-muff, mantel dim Ø 76 - 182 mm
166	MAXITHERM Liten T-muff, mantel dim Ø 76 - 126 mm
167	MAXITHERM Stor T-muff, mantel dim Ø 76 - 182 mm
168	Isoleringsmaterial
169	Skruv, övergångskoppling med utvändig gänga eller svetsända
170	Skruv, T-koppling
171	Svetskoppling
172	Andra skarvmetoder
173	Ändtätning krymbar
174	Murgenomföring/Ingjutningsring för väggenomföring
175	Murgenomgång, håltagning med ingjutningsring
176	Murgenomgång, borrhål
	Lägningsmetod
177	Rördragning
178	Rörgrav
179	Installation ovan mark

Systembeskrivning

1. Allmänt

COOLFLEX är ett flexibelt rörsystem som ingår i MAXITHERM VVS AB sortiment. Detta rörsystem är speciellt utformat för fjärrkyla och lokala nätverk. Änvänds också industriellt och med restriktioner (temperatur) för kombinerad värmepump med värme och kyla.

COOLFLEX fjärrkylerör har ett mediarör av högdensitet polyeten (PE100) enligt standard SS-EN 12201. Polyetenrör är standard för dricksvatten och avloppsrör samt inom gassektorn. Rören skarvas med skruvkoppling, mekanisk koppling, svetskoppling eller spegelsvetsning.

Isoleringen är CFC-fritt flexibelt polyuretanskum med mycket bra isoleringsvärden.

COOLFLEX fjärrkylerör kan kopplas ihop med alla typer av rörsystem. Det är möjligt att förlägga rören både över och under befintliga rör och hinder kan lätt passeras. Med COOLFLEX kan den kortaste vägen väljas utan hänsyn till de begränsningar som krävs enligt de klassiska metoder för rörkonstruktion.

Det flexibla COOLFLEX-röret levereras i önskad längd i rulle. Långa leveranslängder möjliggörläggning utan skarv i mark. Detta innebär att rörgraven kan vara betydligt smalare, vilket i sin tur ger stora besparingar för arbete under mark.

Med tanke på den mycket korta installationstiden är COOLFLEX fjärrkylerör inte bara en teknisk idealisk lösning, utan också nyckeln till att spara tid och kostnader vid upprättande av fjärrkylanät etc. Mindre samordning krävs på plats och rören läggs snabbt och enkelt.

2. Användningsområde

Max. kontinuerlig drifttemperatur T_{Bmax} :	-20 till +40 °C
Max. tillåtna drifttryck:	max. 16 bar

Systembeskrivning

1. Medierör

Material: Polyeten PE100 med hög densitet, enligt SS-EN 12201
 Livslängd: 50 år vid 20 °C (16 bar) eller 40 °C (11.6 bar) enligt DIN 8074 (SF 1.25)
 Användning: Lämplig för fjärrkyla, kall-/dricksvatten och avloppsvatten

PE medierör	Ref. temperatur	Värde	Provningnorm
Densitet	–	952 - 960 kg/m ³	DIN 53479
Värmeledningstal	40 °C	0.40 W/mK	DIN 52612
Draghållfasthet	20 °C	32 N/mm ²	DIN 53455
Elasticitetsmodul	20 °C	1000 N/mm ²	DIN 53457
Linjär utvidningskoefficient	20 °C	1.8 · 10 E-4 1/K	DIN 52328
Mjukningstemperatur	–	130 - 135 °C	–

2. Isolering

Material: CFC-fritt, 100 % CO₂-blåst polyuretanskum (PUR)

PUR isolering	Ref. temperatur	Flexibla rör DN 20 - DN 125	Provningnorm
Densitet	–	> 60 kg/m ³	ISO 845
Värmeledningstal	30	≤ 0.0234 W/mK	EN 253 och ISO 8497
Andel slutna celler	–	≥ 90 %	–
Vattenabsorption efter 24 tim	–	≤ 10 %	EN 253

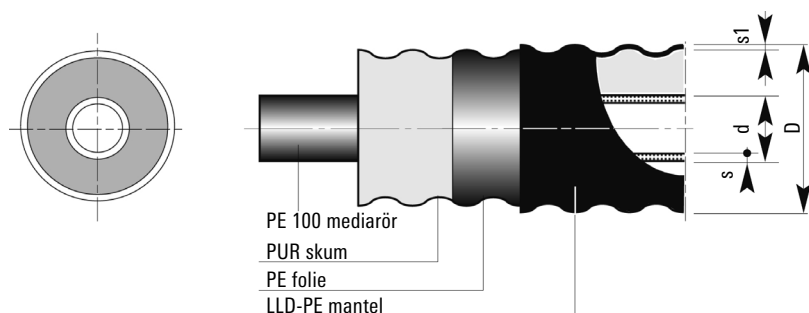
3. Mantel

Material: Linjär polyeten, lågdensitet (LLD-PE), skarvlöst extruderat
 Syfte: Skydd mot mekanisk påverkan och fukt

LLD-PE mantel	Ref. temperatur	Flexibla rör	Provningnorm
Densitet	–	918 - 922 kg/m ³	ISO 1183
Värmeledningstal	–	0.33 W/mK	DIN 52612
Mjukningstemperatur	–	122 °C	ISO 11357-3

COOLFLEX sortiment

Dimension DN 20 - DN 125 / SDR 11



Dimension DN 20 - DN 125 / SDR 11

Typ	DN	Tum "	PE mediarör d x s mm	Mantel D x s1 mm	Minimum Böjradie m	Volym mediarör l/m	Vikt kg/m	Max leveranslängd	
								Jumborulle m	Maxrulle m
25/ 76	20	¾	25 x 2.3	78 x 2.0	0.7	0.327	0.90	520	780
32/ 76	25	1	32 x 2.9	78 x 2.0	0.7	0.539	1.00	520	780
40/ 91	32	1¼	40 x 3.7	93 x 2.2	0.8	0.835	1.39	370	570
50/ 91	40	1½	50 x 4.6	93 x 2.2	0.8	1.307	1.54	370	570
63/126	50	2	63 x 5.8	128 x 2.7	1.0	2.091	2.60	192	291
75/126	65	2½	75 x 6.8	128 x 2.7	1.0	2.961	2.75	192	291
90/162	80	3	90 x 8.2	163 x 3.2	1.2	4.254	4.56	92	149
110/162	100	4	110 x 10.0	163 x 3.2	1.2	6.362	5.69	92	149
125/182	125	5	125 x 11.4	183 x 3.3	1.4	8.200	6.37	52	86

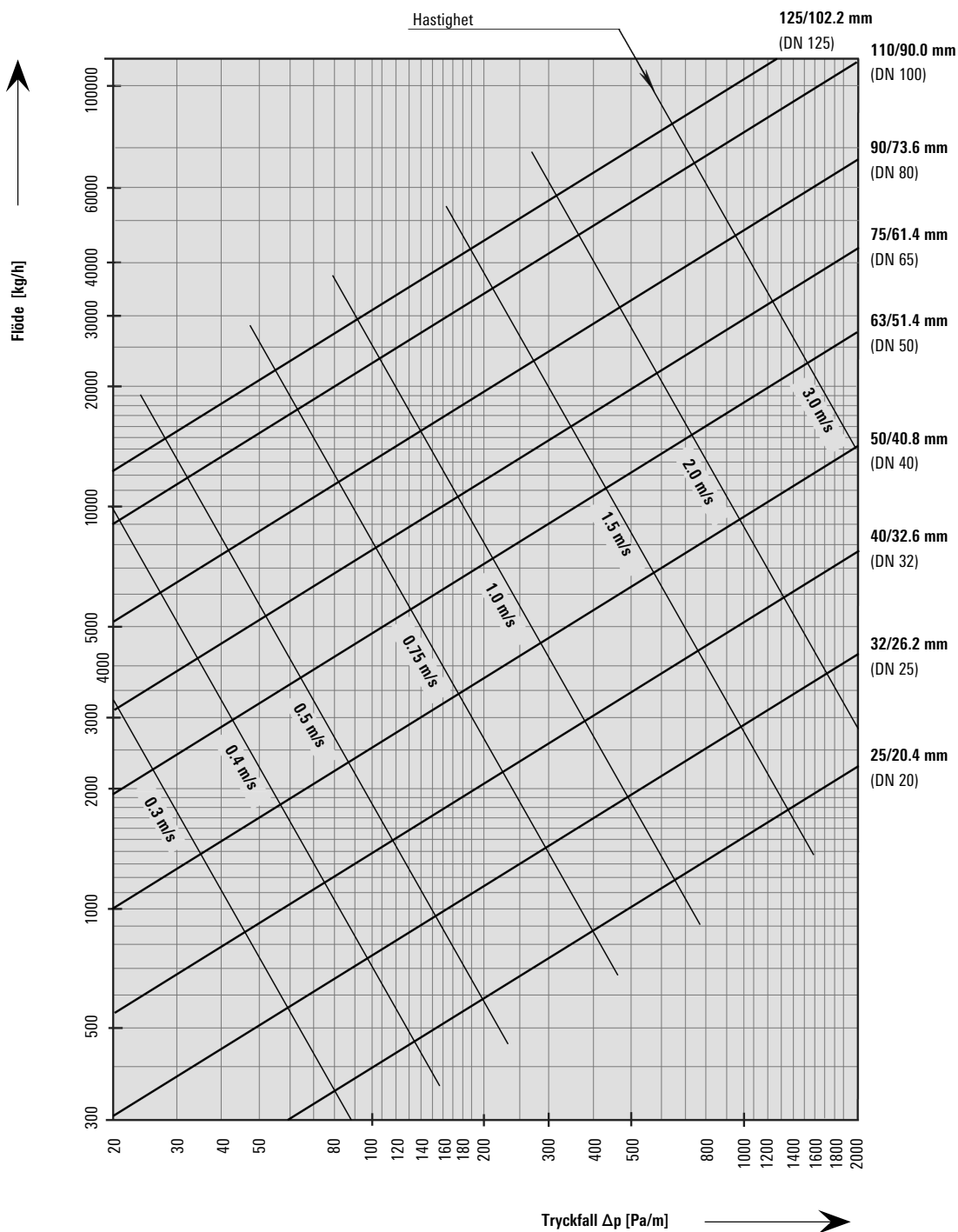
- Alla dimensioner finns i raka längder på begäran.
- Vi kan producera olika dimensioner eller speciella längder på begäran (> 500 m).
- Större eller mindre leveranslängder kan levereras på trummor om så önskas.
- Rullensdimension: **Jumborulle** ytterdiameter 2800 mm x 800 mm (bred)
Maxrulle ytterdiameter 2800 mm x 1200 mm (bred)

Tryckfallsdiagram, vatten

DN 20 - DN 125 / SDR 11

Vattentemperatur 10 °C

Råhetstal $\varepsilon = 0.01$ mm (PE100)
 (1 mmWS = 9.81 Pa)



Tryckfallsdiagram, 30% etylenglykol

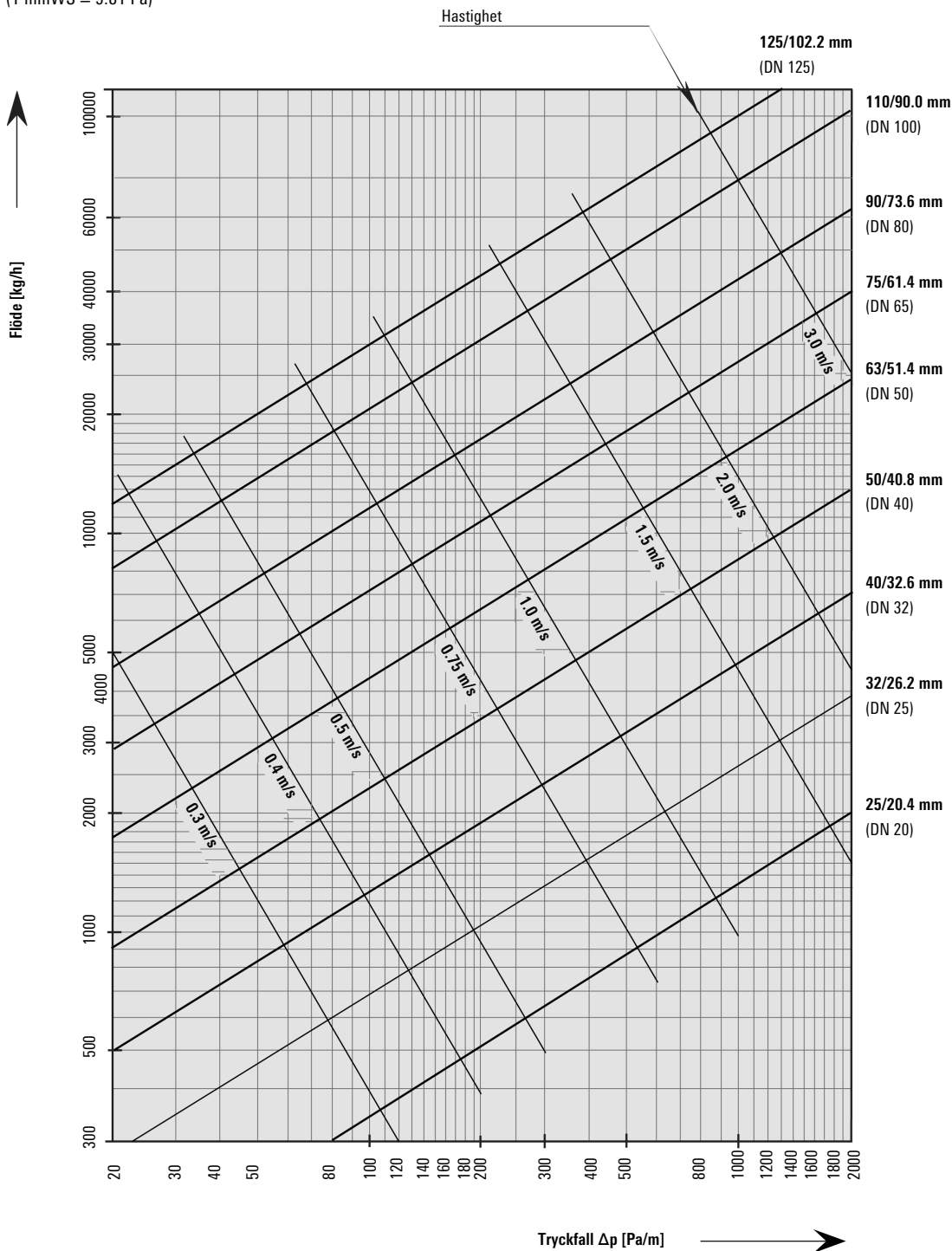
DN 20 - DN 125 / SDR 11

Medietemperatur 10°C

Etylenglykol 30% koncentration

Råhetstal $\varepsilon = 0.01$ mm (PE100)

(1 mmWS = 9.81 Pa)

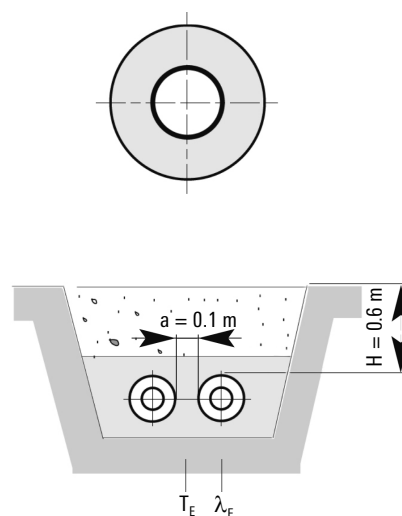


Värmeförluster

Markförlagda rör

Dimension DN 20 - DN 125

Värmeförlust q [W/m]						
COOLFLEX	K-värde [W/mK]	Medeltemperatur T_B [°C]				
		6°	8°	10°	12°	14°
25/ 76 - SDR 11	0.1254	-0.5	-0.3	0.0	0.3	0.5
32/ 76 - SDR 11	0.1588	-0.6	-0.3	0.0	0.3	0.6
40/ 91 - SDR 11	0.1657	-0.7	-0.3	0.0	0.3	0.7
50/ 91 - SDR 11	0.2243	-0.9	-0.4	0.0	0.4	0.9
63/126 - SDR 11	0.1941	-0.8	-0.4	0.0	0.4	0.8
75/126 - SDR 11	0.2523	-1.0	-0.5	0.0	0.5	1.0
90/162 - SDR 11	0.2269	-0.9	-0.5	0.0	0.5	0.9
110/162 - SDR 11	0.3287	-1.3	-0.7	0.0	0.7	1.3
125/182 - SDR 11	0.2275	-0.9	-0.5	0.0	0.5	0.9



Typ av installation:

Röravstånd:	a	= 0.10 m
Fyllnadshöjd:	H	= 0.60 m
Marktemperatur:	T_E	= 10.00 °C
Värmeledningsförmåga mark:	λ_E	= 1.2 W/mK
Värmeledningsförmåga PUR-isolering:	λ_{PU}	= 0.0234 W/mK
Värmeledningsförmåga PE-rör:	λ_{PU}	= 0.40 W/mK
Värmeledningsförmåga LLD PE- mantel:	λ_{PU}	= 0.33 W/mK

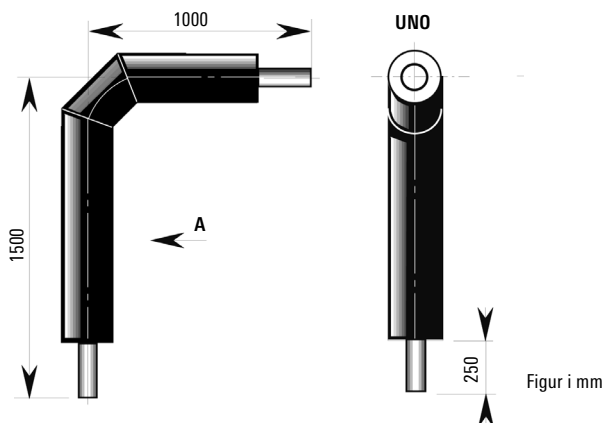
2 enkelrör förlagda i mark

Värmeförluster:

$q = U (T_B - T_E)$ [W/m]
U = K-värde kulvert [W/mK]
T_B = Medeltemperatur kulvert [°C]
T_E = Medeltemperatur mark [°C]
VL = Tillopp
RL = Retur

På förfrågan beräknar vi förluster för förläggning ovan mark.

Böj, 90°

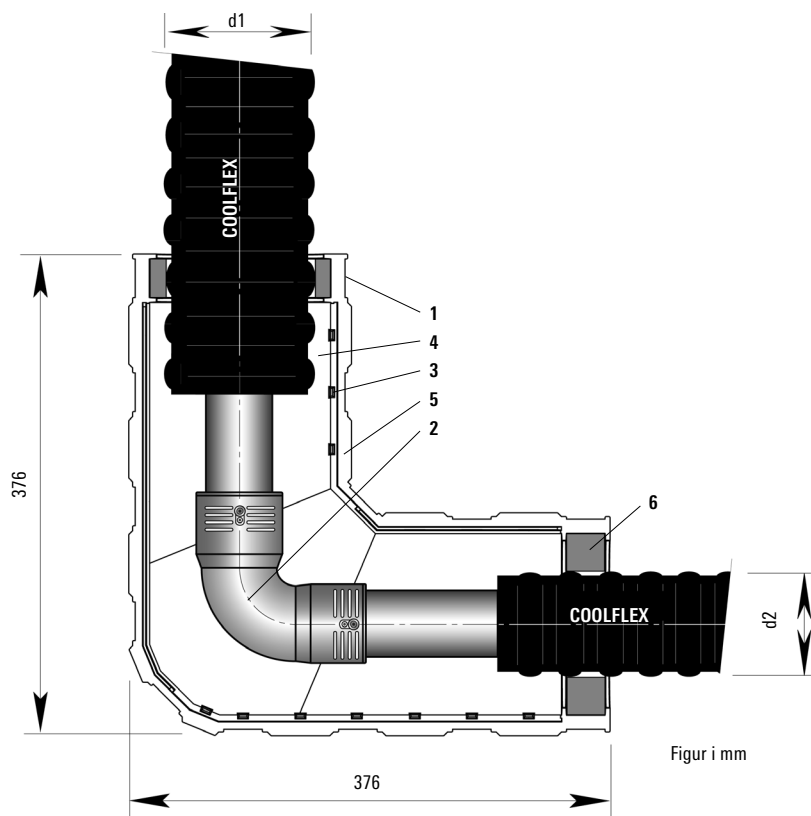


Dimension DN 20 - DN 100 / SDR 11

Typ	DN	Tum	PE mediarör d x s mm	Mantel D x s1 mm	Volym mediarör l/m
25/ 76	20	3/4	25 x 2.3	75 x 4.5	0.327
32/ 76	25	1	32 x 2.9	75 x 4.5	0.539
40/ 91	32	1 ¼	40 x 3.7	90 x 3.5	0.835
50/ 91	40	1 ½	50 x 4.6	90 x 3.5	1.307
63/126	50	2	63 x 5.8	125 x 4.8	2.091
75/126	65	2 ½	75 x 6.8	125 x 4.8	2.961
90/162	80	3	90 x 8.2	160 x 4.9	4.254
110/162	100	4	110 x 10.0	160 x 4.9	6.362

MAXITHERM Liten L-muff

Dimension \varnothing 76 - 126 mm



Figur i mm

MAXITHERM Liten L-muff

Mantel \varnothing d1	\varnothing d2		
	76	91	126
76	x	x	x
91	x	x	x
126	x	x	x

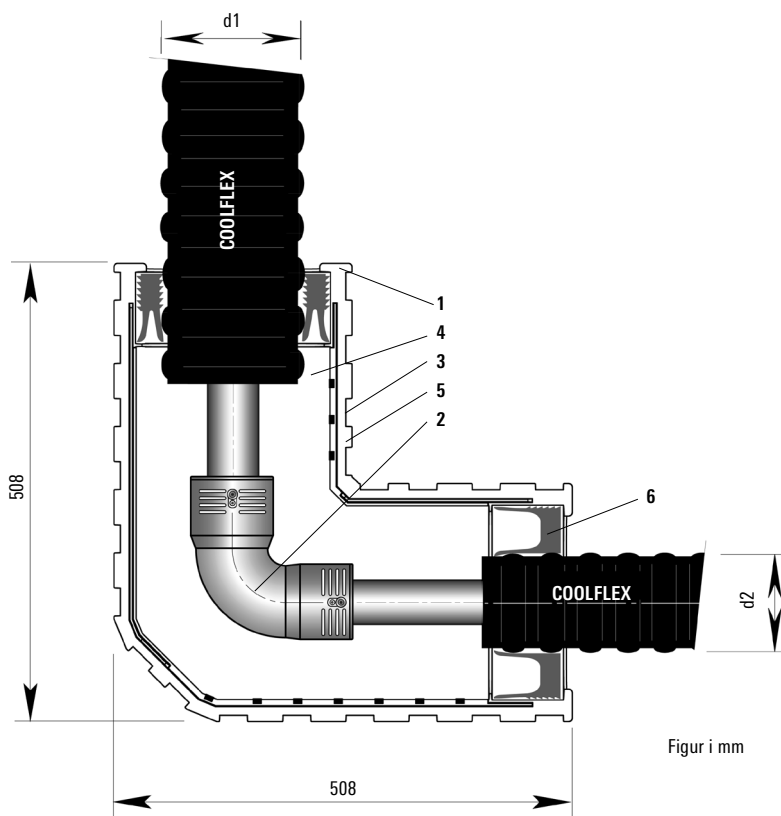
PE skarvmetoder; se sid 169 - 172

Delar till L-muff

- 1 ABS halvmuff
- 2 PE Svetskoppling; se 171
- 3 Tätningsklammer (14 st)
- 4 Isoleringsmaterial; se 168
- 5 Limmad yta
- 6 Reduceringsring

MAXITHERM Stor L-muff

Dimension \varnothing 76 - 182 mm



MAXITHERM Stor L-muff

Mantel \varnothing d1	\varnothing d2				
	76	91	126	162	182
76	x	x	x	x	x
91	x	x	x	x	x
126	x	x	x	x	x
162	x	x	x	x	x
182	x	x	x	x	x

MAXITHERM Stor L-muff kan reduceras från \varnothing 182 mm till \varnothing 76 mm
PE skarvetoder; se sid 169 - 172

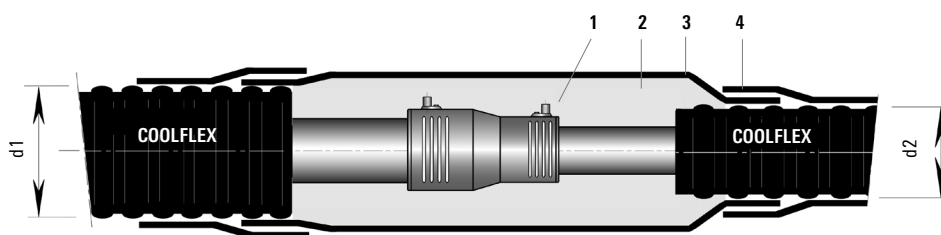
Delar till L-muff

- 1 ABS halvmuff
- 2 PE Svetskoppling; se sid 171
- 3 Tätningsskrammer (22 st)
- 4 Isoleringsmaterial; se sid 168
- 5 Limmad yta
- 6 Reduceringsring

Skarvset PE-HD krympbar

Dimension \varnothing 76 - 182 mm

MAXITHERM Skarv- eller reduceringsskarvset



COOLFLEX-COOLFLEX

\varnothing d2	76	91	126	162	182
76	x				
91	x	x			
\varnothing d1	126	x	x	x	
162			x	x	
182			x	x	x

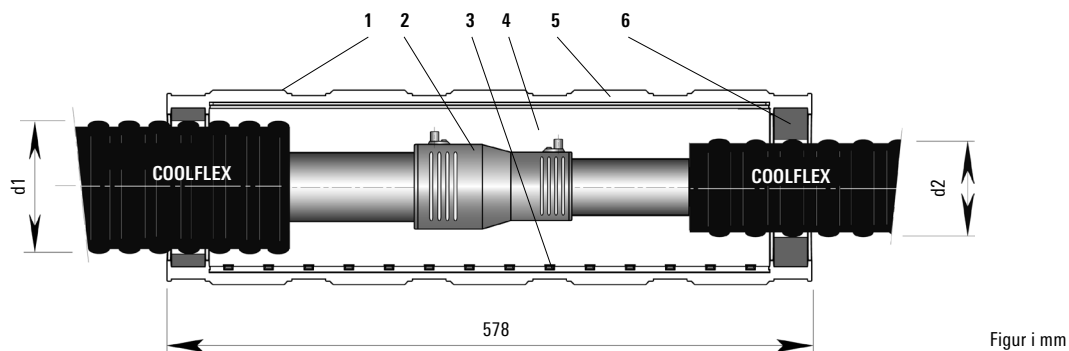
PE skarvmetoder; se sid 169 - 172

Delar till skarvset

- 1 PE Svetskoppling; se sid 171
- 2 Isoleringsmaterial, PUR eller PE; se sid 168
- 3 Krympmuff
- 4 Krympband

MAXITHERM Liten I-muff

Dimension \varnothing 76 - 126 mm



MAXITHERM Liten I-muff

Mantel \varnothing d1	\varnothing d2		
	76	91	126
76	x	x	x
91	x	x	x
126	x	x	x

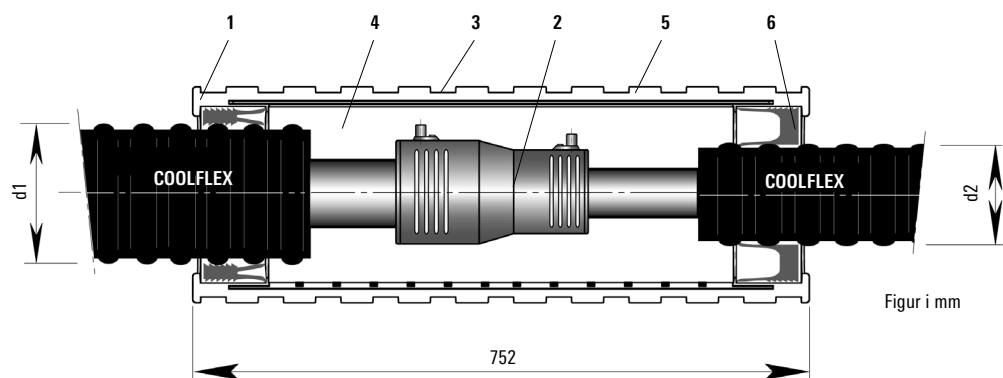
PE skarvetoder; se sid 169 - 172

Delar till I-muff

- 1 ABS halvmuff
- 2 PE svetskoppling; se sid 171
- 3 Tätningsklammer (12 st)
- 4 Isoleringsmaterial; se sid 168
- 5 Limmad yta
- 6 Reduceringsring

MAXITHERM Stor I-muff

Dimension \varnothing 76 - 182 mm



MAXITHERM Stor I-muff

Mantel \varnothing d1	\varnothing d2				
	76	91	126	162	182
76	x	x	x	x	x
91	x	x	x	x	x
126	x	x	x	x	x
162	x	x	x	x	x
182	x	x	x	x	x

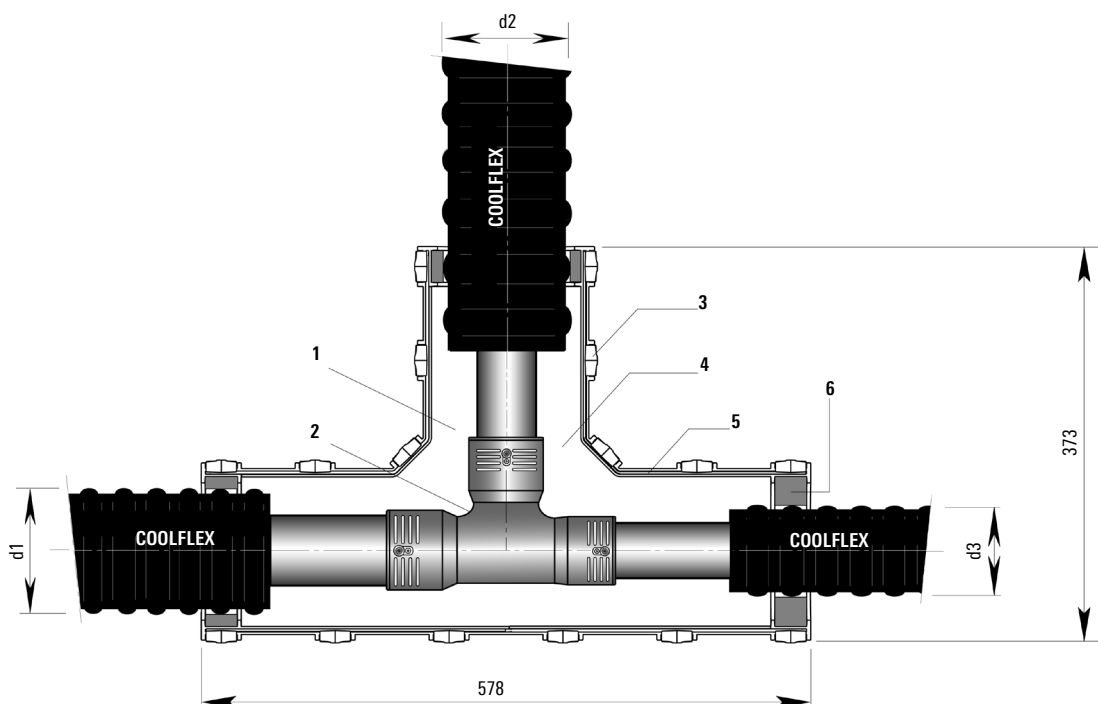
MAXITHERM stor I-muff kan reduceras från \varnothing 182 mm to \varnothing 76 mm
PE skarvetoder; se sid 169 - 172

Delar till I-muff

- 1 ABS halvmuff
- 2 PE Svetskoppling; se 171
- 3 Tätningsklammer (22 st)
- 4 Isoleringsmaterial; se sid 168
- 5 Limmad yta
- 6 Reduceringsring

MAXITHERM Liten T-muff

Dimension \varnothing 76 - 126 mm



Figur i mm

MAXITHERM Liten T-muff

Mantel \varnothing d1 - \varnothing d3	Avstick, \varnothing d2		
	76	91	126
76 - 76	x x	x	
91 - 91	x x	x	
91 - 76	x x	x	
126 - 126	x x	x	
126 - 91	x x	x	
126 - 76	x x	x	

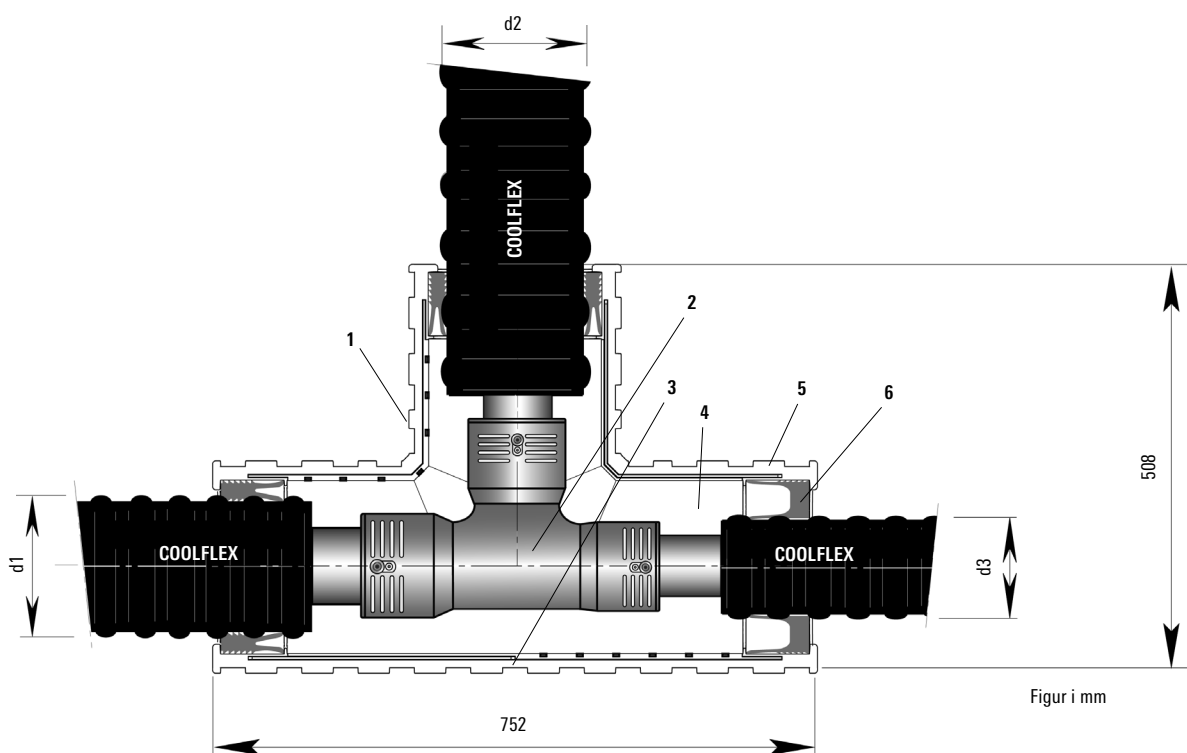
PE skarvmetod; se sid 169 - 171

Delar till T-muff

- 1 ABS halvmuff
- 2 PE T-koppling; se 171
- 3 Tätningsklammer (16 st)
- 4 Isoleringsmaterial; se 168
- 5 Limmad yta
- 6 Reduceringsring

MAXITHERM Stor T-muff

Dimension \varnothing 76 - 182 mm



Figur i mm

MAXITHERM Stor T-muff

Mantel \varnothing d1 - \varnothing d3	Avstick, \varnothing d2				
	76	91	126	162	182
162 - 162	x	x	x	x	x
162 - 126	x	x	x	x	x
162 - 91	x	x	x	x	x
162 - 76	x	x	x	x	x
182 - 182	x	x	x	x	x
182 - 162	x	x	x	x	x
182 - 126	x	x	x	x	x
182 - 91	x	x	x	x	x
182 - 76	x	x	x	x	x

PE skarvmetod; se sid 169 - 171

Delar till T-muff

- 1 ABS halvmuff
- 2 PE T-koppling; se sid 171
- 3 Tätningsklammer (27 st)
- 4 Isoleringsmaterial; se sid 168
- 5 Limmad yta
- 6 Reduceringsring

Isoleringsmaterial

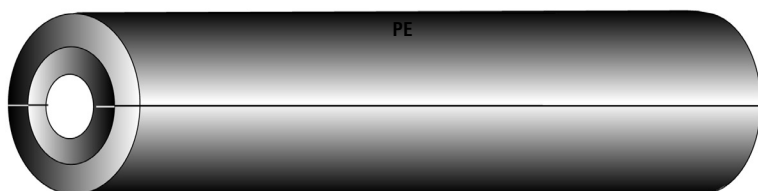
PUR skum (DN 20 - DN 125)

Isoleringsmaterial för skarvset

Polyetenrörskål

Färdiga rörskålar av polyeten, PE, med mer än 90 % slutna celler är idealiskt att använda till MAXITHERM® skarvset. Polyetenrörskålarna finns till olika rördimensioner och förses med tillhörande krympmuff och krympband. Det går även att få polyetenrörskålar anpassade till olika skarvmetoder.

Isolerskålarna ska monteras noggrant mellan de två skarvade kulvertarna så att luftspalter blir minimala.



PUR-skum för MAXITHERM® krympbara skarvset, I-muff, L-muff och T-muff

PUR skum (DN 25 - DN 125)

CFC-fri, cyclopentanblåst PUR skum i plastflaskor.

Den erforderliga mängd CFC-fri polyuretanskum levereras i behållare anpassat i storlekar för de olika dimensionerna. Komponenterna levereras i två flaskor och blandas ihop vid skumningstillfället.

Observera säkerhetsföreskrifter i installationsanvisningarna som medföljer produkten.

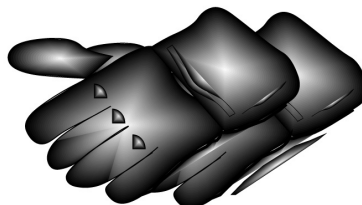


Säkerhetsföreskrifter

Skyddsglasögon och skyddshandskar ska användas under skumningsprocessen.

Syntetiska handskar

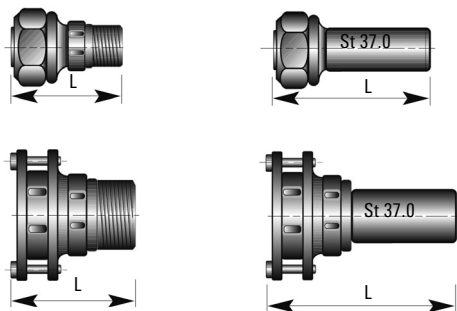
Skyddsglasögon



PE-kopplingar

Skruv, övergång- och skarvkoppling

Koppling med utvändig gänga och svetsända



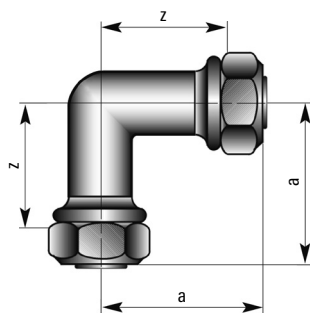
Kallvatten, 16 bar

Material: mässing

PE rör mm	Utvändig gänga mm	L mm	Svetsända mm	L mm
25 x 2.3	25 x 2.3-3/4"	53	26.9 x 2.65	180
32 x 2.9	32 x 2.9-1"	63	33.7 x 2.3	180
40 x 3.7	40 x 3.7-1 1/4"	67	42.4 x 2.6	185
50 x 4.6	50 x 4.6-1 1/2"	71	48.3 x 2.6	190
63 x 5.8	63 x 5.7-2"	80	60.3 x 2.9	195
75 x 6.8	75 x 6.8-2 1/2"	92	76.1 x 3.2	200
90 x 8.2	90 x 8.2-3"	92	88.9 x 3.2	240
110 x 10.0	110 x 10.0-4"	102	114.3 x 3.6	

280

90° vinkel

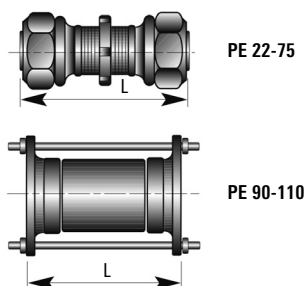


Kallvatten, 16 bar

Material: mässing

PE rör mm	PE rör mm	a mm	z mm
25 x 2.3	25 x 2.3	54	32
32 x 2.9	32 x 2.9	64	37
40 x 3.7	40 x 3.7	74	42
50 x 4.6	50 x 4.6	87	48
63 x 5.8	63 x 5.8	106	60
75 x 6.8	75 x 6.8	117	67

koppling, lika dimensioner



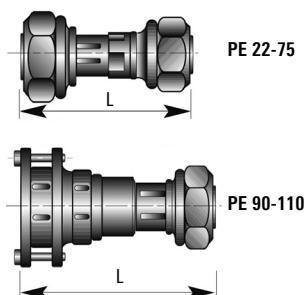
Kallvatten, 16 bar

Material: mässing

PE rör mm	Koppling mm	L mm
25 x 2.3	25 x 2.3	60
32 x 2.9	32 x 2.9	67
40 x 3.7	40 x 3.7	71
50 x 4.6	50 x 4.6	75
63 x 5.8	63 x 5.7	81
75 x 6.8	75 x 6.8	89
90 x 8.2	90 x 8.2	130
110 x 10.0	110 x 10.0	

130

koppling, reducerad dimension

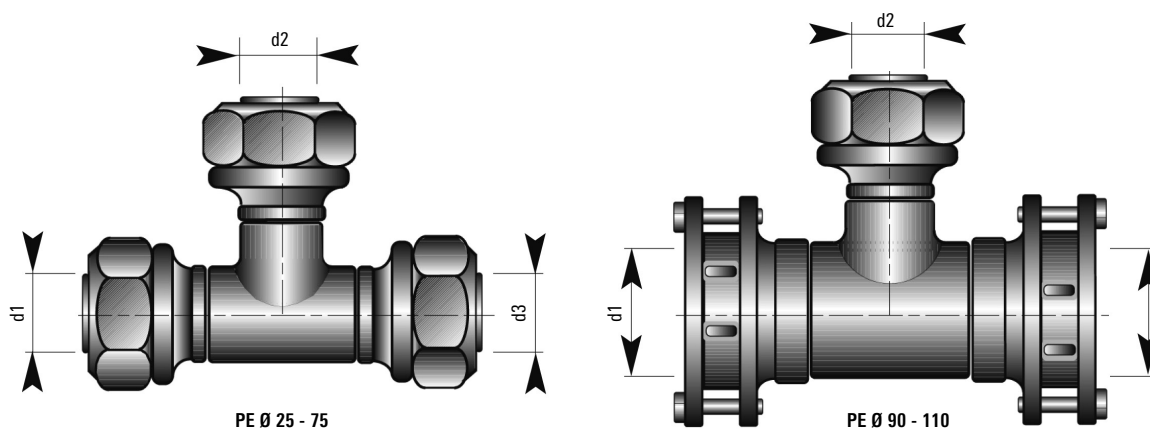


Kallvatten, 16 bar

Material: mässing

PE rör mm	Koppling mm
32 x 2.9 / 25 x 2.3	32-1" / 25-3/4"
40 x 3.7 / 32 x 2.9	40-1 1/4" / 32-1"
50 x 4.6 / 40 x 3.7	50-1 1/2" / 40-1 1/4"
63 x 5.8 / 50 x 4.6	63-2" / 50-1 1/2"
75 x 6.8 / 63 x 5.8	75-2 1/2" / 63-2"
90 x 8.2 / 75 x 6.8	90-3" / 75-2 1/2"
110 x 10.0 / 90 x 8.2	110-4" / 90-3"

Skruv, T-koppling



Material: mässing

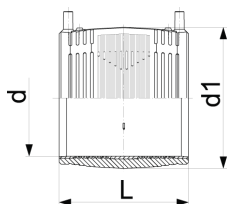
Ø d1 Ø d3 mm	Avstick, Ø d2							
	mm							
	25 x 2.3	32 x 2.9	40 x 3.7	50 x 4.6	63 x 5.8	75 x 6.8	90 x 8.2	110 x 10.0
22 x 3.0 - 22 x 3.0								
25 x 2.3 - 25 x 2.3	x							
28 x 4.0 - 28 x 4.0		x						
32 x 2.9 - 32 x 2.9	x	x						
32 x 2.9 - 28 x 4.0		x						
32 x 2.9 - 25 x 2.3	x							
40 x 3.7 - 40 x 3.7	x	x	x					
40 x 3.7 - 32 x 2.9	x	x						
50 x 4.6 - 50 x 4.6	x	x	x	x				
50 x 4.6 - 40 x 3.7	x	x	x					
63 x 5.8 - 63 x 5.8	x	x	x	x	x			
63 x 5.8 - 50 x 4.6	x	x	x	x				
75 x 6.8 - 75 x 6.8	x	x	x	x	x	x		
75 x 6.8 - 63 x 5.8	x	x	x	x	x			
90 x 8.2 - 90 x 8.2	x	x	x	x	x	x	x	
90 x 8.2 - 75 x 6.8	x	x	x	x	x	x		
110 x 10.0 - 110 x 10.0	x	x	x	x	x	x	x	x
110 x 10.0 - 90 x 8.2	x	x	x	x	x	x	x	

Andra dimensioner på förfrågan.

PE skarvmetod

Elsvetskopplingar

Elsvetsmuff

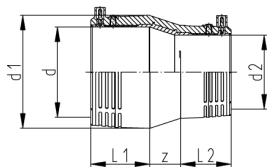


Kallvatten, 16 bar

Material: PE 100 / SDR 11

PE rör	Skarv	d1	L
mm	mm	mm	mm
25 x 2.3	25	36	68
32 x 2.9	32	44	72
40 x 3.7	40	54	80
50 x 4.6	50	66	88
63 x 5.8	63	81	96
75 x 6.8	75	96	110
90 x 8.2	90	113	125
110 x 10.0	110	138	145
125 x 11.4	125	154	158

Elsvetsmuff, reduktion

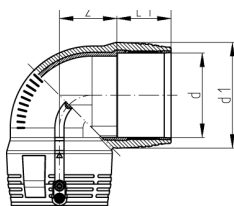


Kallvatten, 16 bar

Material: PE 100 / SDR 11

PE rör	Skarv	d1	L	L1	L2 z	mm
mm	mm	mm	mm	mm	mm	mm
32 x 2.9 / 25 x 2.3	32 / 25	44	79	33	36	10
40 x 3.7 / 32 x 2.9	40 / 32	54	88	33	39	13
50 x 4.6 / 40 x 3.7	50 / 40	66	96	39	43	14
63 x 5.8 / 50 x 4.6	63 / 50	81	106	43	48	15
75 x 6.8 / 63 x 5.8	på förfrågan					
90 x 8.2 / 75 x 6.8	på förfrågan					
110 x 8.2 / 90 x 8.2	110 / 90	138	173	73	63	38
125 x 11.4 / 110 x 10.0	på förfrågan					

Vinkel, 90°

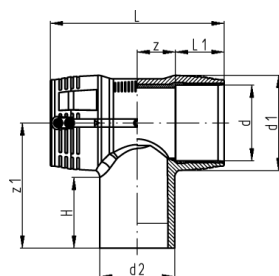


Kallvatten, 16 bar

Material: PE 100 / SDR 11

PE rör	Skarv	d1	L	L1	z	mm
mm	mm	mm	mm	mm	mm	mm
25 x 2.3	25	35	54	34	20	
32 x 2.9	32	44	53	36	17	
40 x 3.7	40	54	62	39	23	
50 x 4.6	50	66	71	43	28	
63 x 5.8	63	81	81	48	32	
75 x 6.8	75	97	94	54	40	
90 x 8.2	90	115	122	62	60	
110 x 10.0	110	140	147	72	76	
125 x 11.4	125	151	142	74	68	

T-rör



Kallvatten, 16 bar

Material: PE 100 / SDR 11

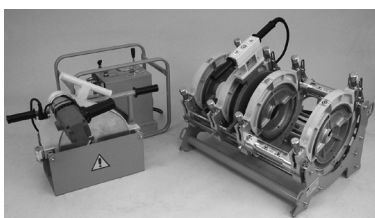
PE rör	T-rör	d1	L	L1	z	z1	H
mm	mm	mm	mm	mm	mm	mm	mm
25 x 2.3	25	35	90	34	11	92	70
32 x 2.9	32	44	102	36	15	100	74
40 x 3.7	40	54	120	39	21	114	82
50 x 4.6	50	66	135	43	24	126	90
63 x 5.8	63	81	152	48	28	150	102
75 x 6.8	75	97	178	54	35	143	87
90 x 8.2	90	115	205	62	41	161	94
110 x 10.0	110	140	255	72	56	184	104
125 x 11.4	125	161	276	78	60	207	113

(Tillverkare: Georg Fischer AG)

PE skarvmetod

Andra skarvmetoder

Stumsvetsning



(Tillverkare: PF-Schweisstechnologie GmbH)

Mekanisk rörkoppling



Skarvning:
plast till plast, eller plast till metallrör
Ø 40 - 250 mm

(Tillverkare: Straub Werke AG)

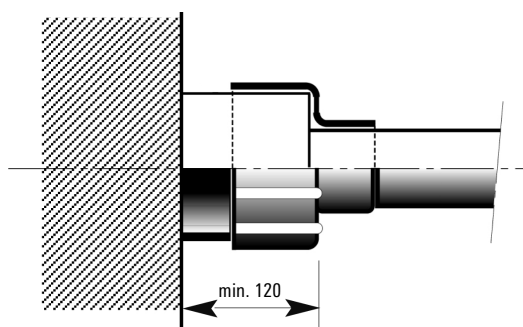
Ovanstående skarvmetoder finns på förfrågan.

ÄNDTÄTNING

Krympbar

MAXITHERM krympbar ändtätning skyddar isoleringen mot fukt och vatten.

Viktigt: Vid förläggning i vatten är ändtätningen inte 100 % vattentät.



Viktigt

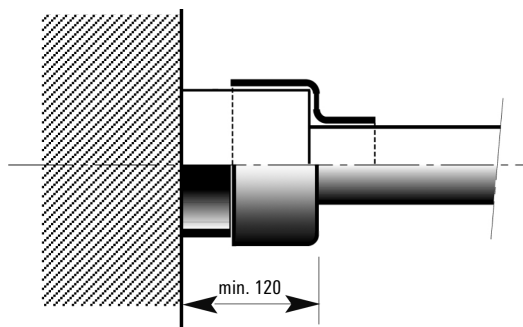
MAXITHERM ändtätning skall monteras dikt an mot isoleringen. Detta måste ske före svetsning av mediaröret. Ändtätningen skall skyddas mot värmen som uppstår vid svetsning.

Material:

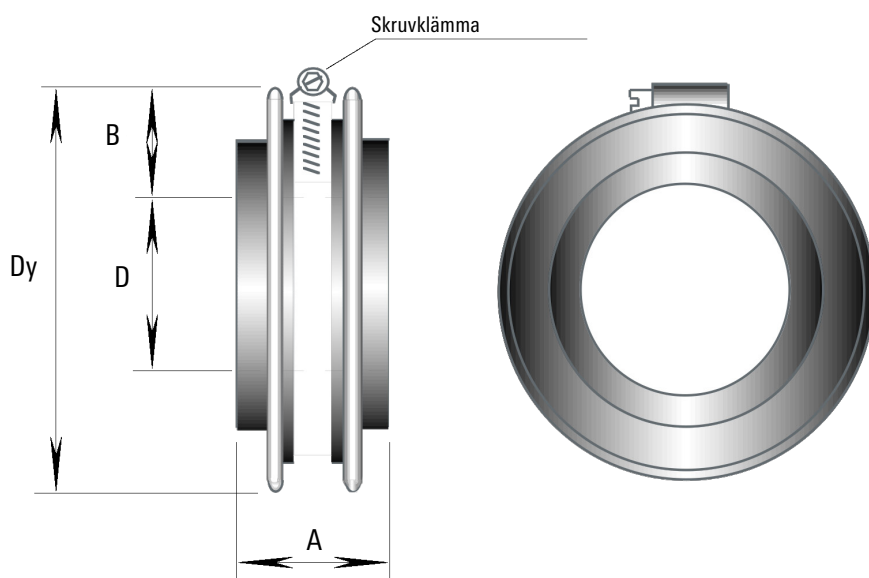
Krympbar, förnätad polyolefin.
Belagda med mastik.

Ändtätning (PE-LD)

Ändtätningen är avsedd för torra utrymmen, inomhus, upp till Ø 182 mm.



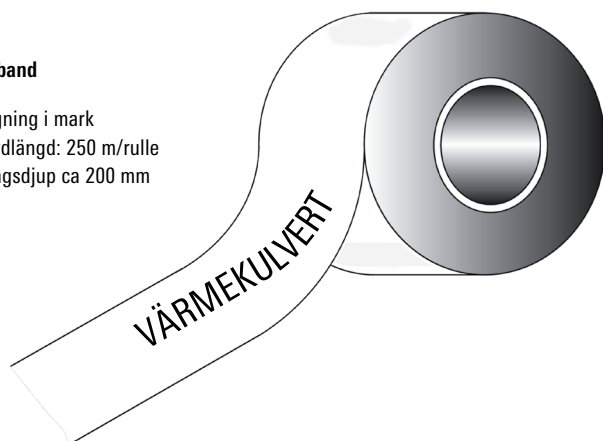
Murgenomföring/Ingjutningsring



Yttermantel Ø D mm	Innerdiameter, D Ø D mm	Ytterdiameter, Dy Ø D mm	A mm	B mm
76	76	120	40	22
91	91	135	40	22
111	111	155	40	22
126	126	170	40	22
142	142	186	40	22
162	162	206	40	22
182	182	226	40	22

Varningsband

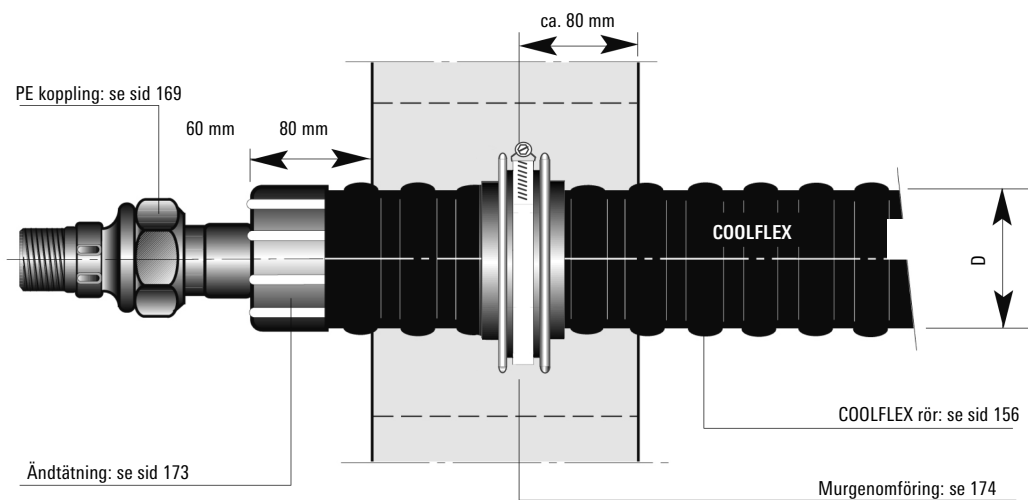
- För läggning i mark
- Standardlängd: 250 m/rulle
- Läggningsdjup ca 200 mm



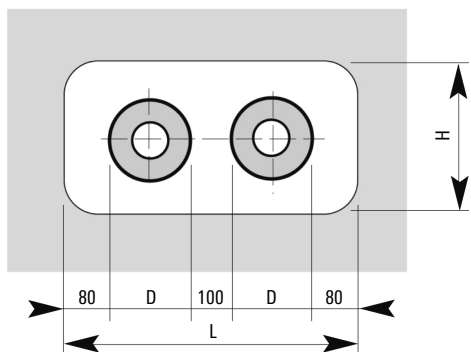
Murgenomgång

Håltagning

Genomgång i vägg



Håltagning i vägg



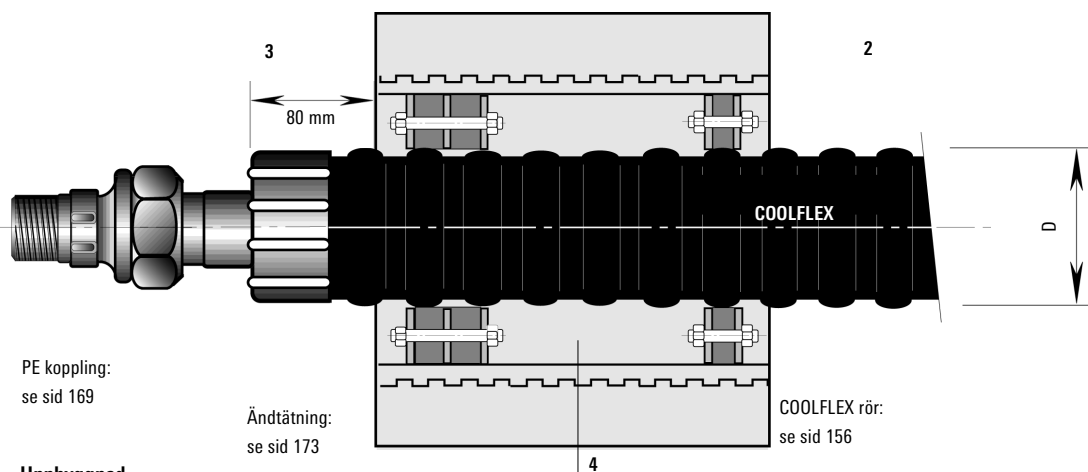
Figur i mm

Yttermantel Ø D mm	L min mm	H min mm
78	416	238
93	260	253
113	446	273
128	486	288
143	516	303
163	586	323
183	626	343

Murgenomgång special

Borrhål

Genomgång i vägg

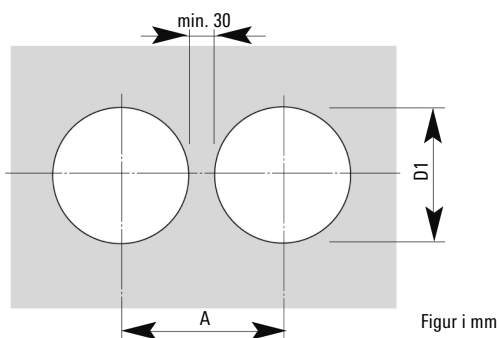


Uppbyggnad

- 1 COOLFLEX
- 2 Murgenomföringsset, enkel, 1 x 40 mm, hårdhet D35
- 3 Murgenomföringsset, dubbel*, 2 x 40 mm, hårdhet D35
- 4 Hål: Borrhål eller fibercementrör

* Passande för vattentryck upp till 0.5 bar

Borrhål



Ytermantel Ø D	D1	A
mm	mm	mm
76	176	206
91	191	221
126	226	256
162	262	292
182	282	312

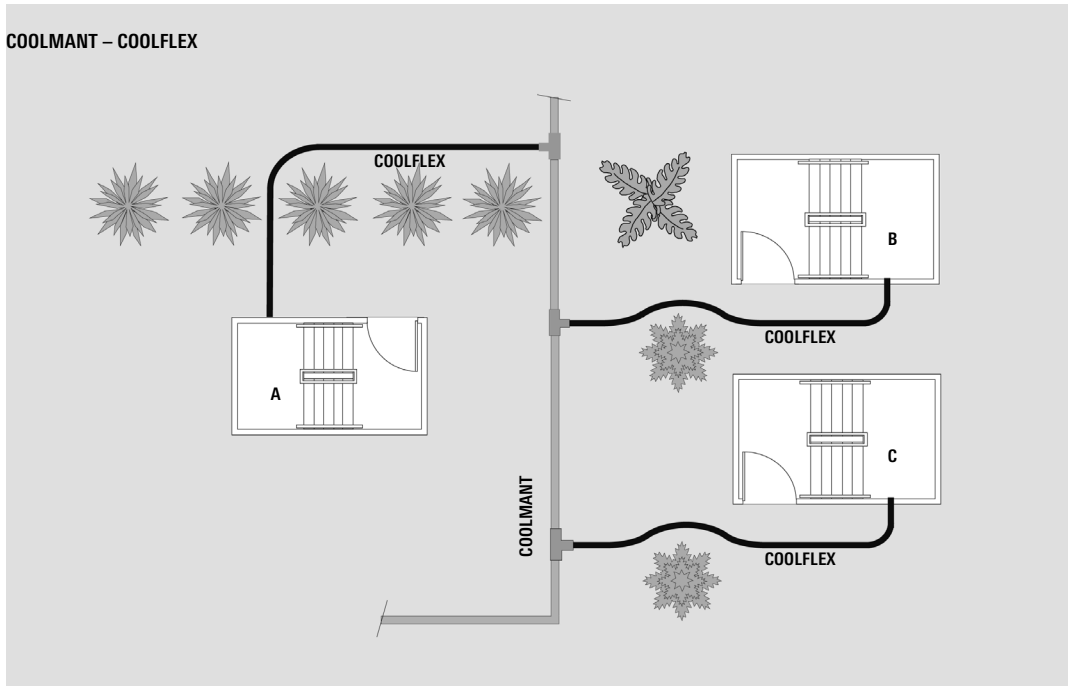
Borrhål

Exakt borrhål krävs för installation. Vid borring kan hårfina sprickor uppstå i betongen, det är då lämpligt att täta hela längden av borrhålet med lämpligt tätningsmedel (t ex AQUAGARD).

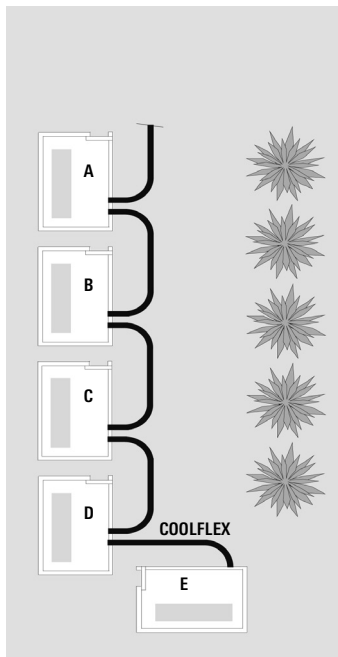
Täthetsklass kan endast garanteras om denna rekommendation följs.

Rördragning

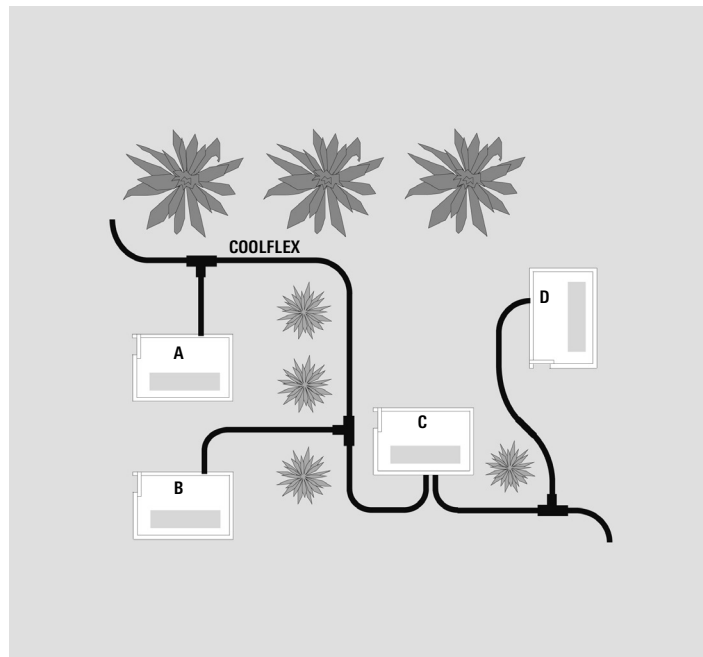
COOLMANT – COOLFLEX



Hus - Hus



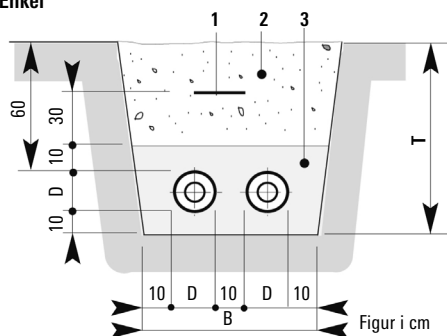
COOLFLEX – COOLFLEX



Rörgrav

Rörgrav sektion, 2 COOLFLEX rör (DN 20 - DN 125)

Enkel



- 1 Varningsband; se 2.370
- 2 Fyllnadsmaterial
- 3 Sand, tvättad, max. kornstorlek 8 mm

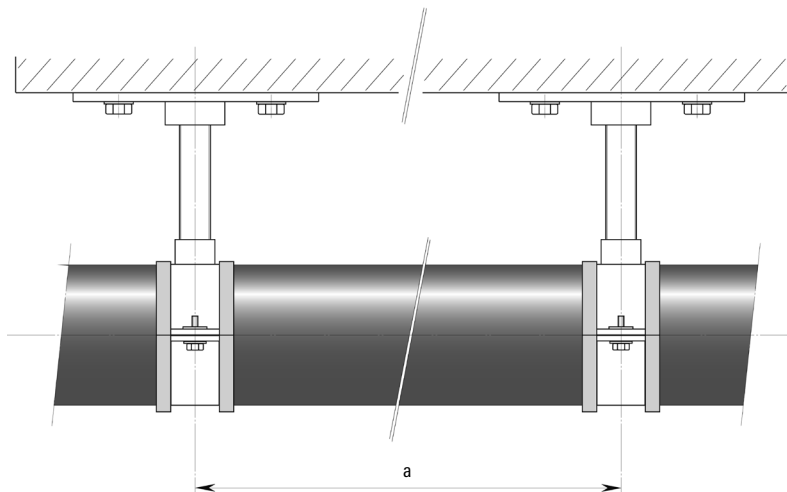
Mantel Ø D mm	Bredd B cm	Djup T cm	Min Böjradie m
76	45	80	0.7
91	50	80	0.8
111	55	85	0.9
126	55	85	1.0
162	65	90	1.2
182	70	95	1.4

SLW 30 \triangleq 300 kN totala belastning enligt DIN 1072; om det är högre belastning (t ex SLW 60), per RSt075 krävs förstärkningsplatta.

Vid ej trafikerad mark kan måttet reduceras med 20 cm.

Installationsdjup:
Max. läggningsdjup: 2.6 m
Vid djupare förläggning, rådfråga MAXITHERM.

Installation ovan mark



Speciella mått krävs för montage ovan mark:

- Ge stöd vid ändring av riktning
- Säkra med rörklammer och fördelningsplatta med jämna mellanrum i den 90° böjen
- Rörklammer
- Fixera ändarna med fixpunkter
- Rådfråga MAXITHERM angående planering

Typ	Vikt inkl vatten	Min Böjradie	Mellanrum mellan rörklammer a
Ø Inre/ Ø Yttre mm	kg/m	m	m
25/ 76	1.2	0.7	0.6
32/ 76	1.5	0.7	0.8
40/ 91	2.2	0.8	1.0
50/ 91	2.8	0.8	1.2
63/126	4.7	1.0	1.4
75/126	5.7	1.0	1.7
90/162	8.8	1.2	1.8
110/162	12.1	1.2	2.1
125/182	14.6	1.4	2.2



Din VVS-leverantör

Enklare, smartare och mer hållbart – på LK utgår vi alltid från att det finns ett bättre sätt att göra saker. Med den övertygelsen utvecklar vi smarta produkter och systemlösningar för kulvert, värme, vatten och sanitet.

LK Systems är ledande i Norden inom lösningar för kulvert samt värme- och tappvattensystem. Våra system är enkla att installera och i vår prefabriceringsanläggning tillverkar vi även skräddarsydda system som ytterligare förenklar installationen. Från idé till färdig produkt, här får du de smartaste lösningarna, idag och i framtiden.

Maxitherm VVS AB
Pikullagatan 7
702 27 Örebro
Tel 019-27 12 00
info@maxitherm.se

LK Syd
Lockarpsvägen 5
200 39 Malmö
Tel 040-698 50 00

LK Norr
Verkstadsgatan 4
856 33 Sundsvall
Tel 060-52 52 45

LK Öst
Johannesfredsvägen 7
161 26 Bromma
Tel 08-506 851 00

LK Väst
Falkenbergsgatan 3
412 85 Göteborg
Tel 031-26 39 00

LK Prefab
Strömmavägen 2
803 09 Gävle
Tel 026-54 26 40