

MAXITHERM®

- en del av 

MAXITHERM® ALUPEX

Värme eller avloppsvatten



Kulverten är kvalitets- och miljöcertifierade enligt ISO 9001/14001.

Innehållsförteckning

53	Innehållsförteckning
	Systembeskrivning
54	Systembeskrivning
55	MAXITHERM ALUPEX enkel/dubbel, värme 10 bar – konstruktion, dimensioner, material, vikt och leveranslängder
	Dimensionering och värmeförluster
56	Tryckfallsdiagram, värme, 10 bar
57	Värmeförluster, värme, 10 bar
	Tillbehör
58	Böj, 90°
59	MAXITHERM Liten L-muff, Ø 76 - 111 mm
60	MAXITHERM Stor L-muff, Ø 76 - 126 mm
61	Skarvset (PE-HD krympbar)
62	MAXITHERM ALUPEX Liten I-muff, Ø 76 - 111 mm
63	MAXITHERM ALUPEX Stor I-muff, Ø 76 - 126 mm
64	MAXITHERM ALUPEX Liten T-muff, Ø 76 - 111 mm
65	MAXITHERM ALUPEX Stor T-muff, Ø 76 - 126 mm
66	Isoleringsmaterial, PE skum, PUR skum
67	Presskoppling, utv/inv gänga, svetsända
68	Presskoppling, skruvkoppling
69	Ändtätning, krympbar
70	Murgenomföring/Ingjutningsring, för väggenomföring
71	Murgenomgång med ingjutningsring, håltagning/borrhål
72	Murgenomgång special
73	Murgenomgång, borrhål
74	Varningsband
	Läggningmetod
75	Läggning i mark
76	Rörgrav
77	Övergång MAXITHERM ALUPEX till stål i mark
78	Verktyg för presskoppling

2. Användningsområde

Värmerör serie 5 (SDR 11):

Max. temp. för	
Kontinuerlig drift T_{Bmax} :	80 °C
Max. tillåtna	
tillfällig temp. T_{max} :	95 °C (momentant)
Max. tillåtna	
driftryck p:	10 bar

Systembeskrivning

1. Mediarör

Material	Grundmaterial: Högdensitet polyetylen (PE-HD), tvärbunden (PEXc), färg: naturell
Syrediffusionspärr	Aluminiumlager
Syreogenomtränglighet	Enligt DIN 4729 vid 40 °C, syreogenomtränglighet i relation till insidan av rörens volym enligt DIN 4726 från $\leq 0.10 \text{ g}/(\text{m}^3 \times \text{d})$
Långtidsegenskaper	Enligt DIN EN ISO 15875-1
Egenskaper	Okänsligt mot aggressivt vatten; låga tryckförluster; mycket god motståndskraft mot kemikalier

PEXc mediarör	Referenstemperatur °C	Värde	Provnings norm
Densitet	-	940 kg/m ³	DIN 16892
Värmeledningstal	-	0.41 W/mK	DIN 16892
Draghållfastighet	20	31 – 33 N/mm ²	DIN 6259-1
Draghållfastighet	80	16 – 17 N/mm ²	DIN 6259-1
Elasticitetsmodul	23	600 – 800 N/mm ²	DIN 16892
Elasticitetsmodul	80	130 – 140 N/mm ²	DIN 16892
Linjär utvidningskoefficient	20	$1.5 \cdot 10^{-4} \text{ 1/K}$	-
Linjär utvidningskoefficient	100	$2.0 \cdot 10^{-4} \text{ 1/K}$	-
Mjukningstemperatur	-	130 – 136 °C	-

2. Isolering

Material: CFC-fri, cyclopentanblåst polyuretanskum (PUR) med I₅₀ värde 0.0216 W/mK.

PUR-isolering	Referenstemperatur °C	Värme	Provn. norm
Densitet	-	> 60 kg/m ³	ISO 845
Värmeledningstal	50	$\leq 0.0216 \text{ W/mK}$	EN 253 och ISO 8497
Andel slutna celler	-	$\geq 90 \%$	-
Vattenabsorption efter 24 timmar	-	$\leq 10 \%$	EN 253

3. Mantel

Material: linjär lågdensitetspolyeten (LLD-PE), skarvlöst extruderad
Syfte: Skydd mot mekanisk påverkan och fukt

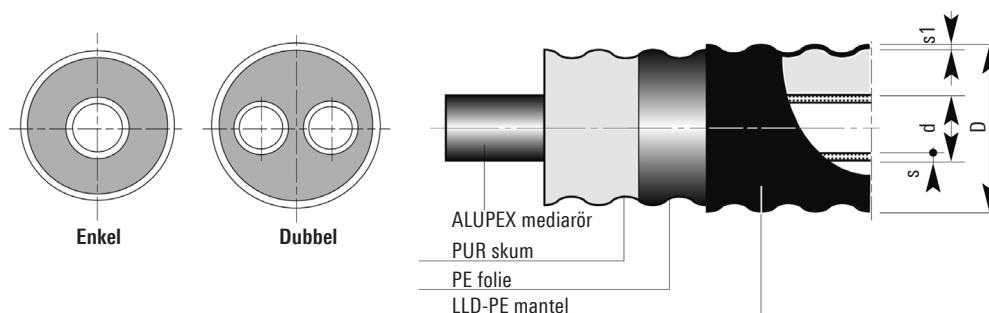
LLD-PE mantel	Referenstemperatur °C	Värde	Provn. norm
Densitet	-	918-922 kg/m ³	ISO 1183
Värmeledningstal	-	0.33 W/mK	DIN 52612
Mjukningstemperatur	-	122 °C	ISO 11357-3

MAXITHERM ALUPEX enkel/dubbel

Värme, 10 bar

MAXITHERM ALUPEX på rulle:

Dimensioner:
Ø 16 - 32 mm



MAXITHERM ALUPEX-Enkel, serie 1

Typ	PEX mediarör d x s mm	Mantel D x s1 mm	Min böjradie m	Volym mediarör l/m	Vikt kg/m	Max leveranslängder	
						Max rulle m	Max rulle m
16/76	16 x 2.0	78 x 2.0	0.7	0.113	0.80	520	780
20/76	20 x 2.0	78 x 2.0	0.7	0.201	0.84	520	780
25/76	25 x 2.5	78 x 2.0	0.7	0.314	0.96	520	780
32/91	32 x 3.0	93 x 2.2	0.8	0.531	1.28	370	570

MAXITHERM ALUPEX-Enkel, serie 2

Typ	PEX mediarör d x s mm	Mantel D x s1 mm	Min böjradie m	Volym mediarör l/m	Vikt kg/m	Max leveranslängder	
						Jumbo rulle m	Max rulle m
16/ 91	16 x 2.0	93 x 2.0	0.8	0.113	1.05	370	570
20/ 91	20 x 2.0	93 x 2.0	0.8	0.201	1.09	370	570
25/ 91	25 x 2.5	93 x 2.0	0.8	0.314	1.22	370	570
32/111	32 x 3.0	113 x 2.4	0.9	0.531	1.66	271	401

MAXITHERM ALUPEX-Dubbel, serie 1

Typ	PEX mediarör d x s mm	Mantel D x s1 mm	Min böjradie m	Volym mediarör l/m	Vikt kg/m	Max leveranslängder	
						Jumbo rulle m	Max rulle m
16 + 16/ 91	2 x 16 x 2.0	93 x 2.2	0.8	2 x 0.113	1.18	370	570
20 + 20/ 91	2 x 20 x 2.0	93 x 2.2	0.8	2 x 0.201	1.27	370	570
25 + 25/111	2 x 25 x 2.5	113 x 2.4	0.9	2 x 0.314	1.80	271	401
32 + 32/111	2 x 32 x 3.0	113 x 2.4	0.9	2 x 0.531	1.86	271	401

MAXITHERM ALUPEX-Dubbel, serie 2

Typ	PEX mediarör d x s mm	Mantel D x s1 mm	Min böjradie m	Volym mediarör l/m	Vikt kg/m	Max leveranslängder	
						Jumbo rulle m	Max rulle m
16 + 16/111	2 x 16 x 2.0	113 x 2.4	0.9	2 x 0.113	1.53	271	401
20 + 16/111	20 x 2.0/16 x 2.0	113 x 2.4	0.9	0.201/0.113	1.55	271	401
20 + 20/111	2 x 20 x 2.0	113 x 2.4	0.9	2 x 0.201	1.59	271	401
25 + 20/126	25 x 2.0/20 x 2.0	128 x 2.7	1.0	0.314/0.201	2.36	192	291
25 + 25/126	2 x 25 x 2.5	128 x 2.7	1.0	2 x 0.314	2.16	192	291
32 + 32/126	2 x 32 x 3.0	128 x 2.7	1.0	2 x 0.531	2.23	192	291

- Vi kan producera olika dimensioner eller speciella längder på begäran (> 500 m).

- Rullens dimensioner: **Jumborullens** ytterdiameter 2800 mm x 800 mm (bred)

Maxrullens ytterdiameter 2800 mm x 1200 mm (bred)

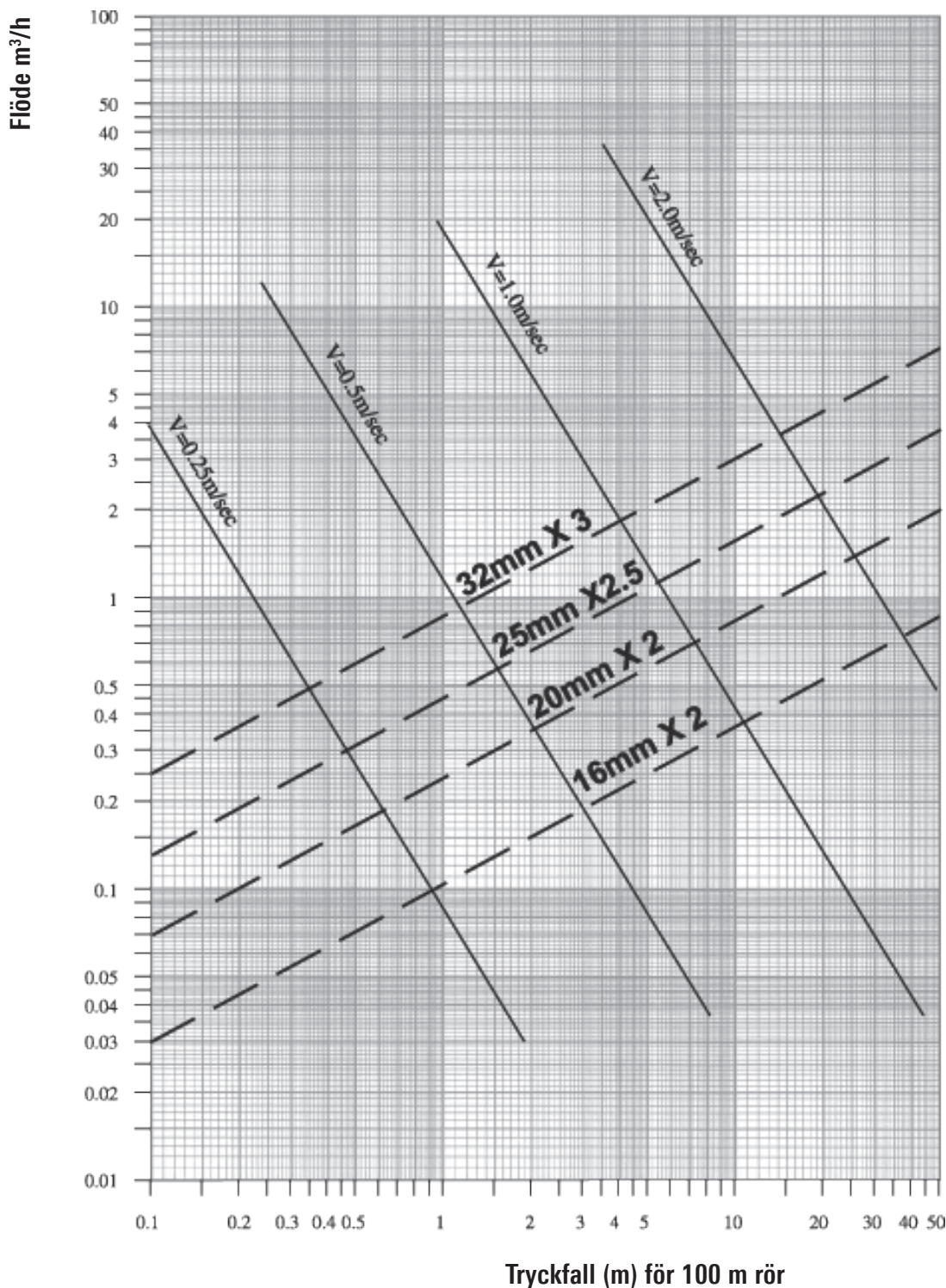
Tryckfallsdiagram

Värme, 10 bar

Vattentemperatur 80 °C

Tryckfall (m) för 100 m rör
1m = 9810 Pa = 0,0981 bar

$\dot{v} \approx \frac{Q \cdot 0,86}{\Delta T}$	\dot{v} =	Flöde m ³ /hr
	Q =	Effektbehov i kW
	ΔT =	Temperaturdifferens mellan tillopp (VL) och retur (RL) i °C



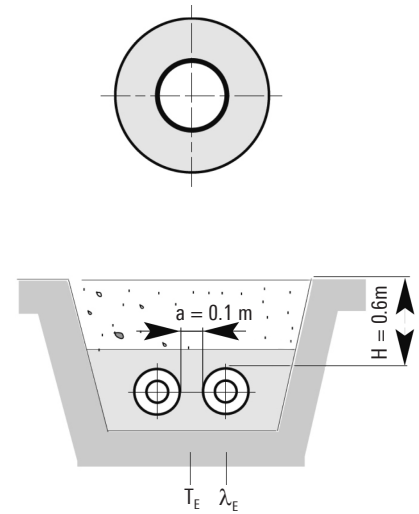
Värmeförluster

Värme, 10 bar

MAXITHERM ALUPEX Enkel rör

Värmeförluster q [W/m] för ett enkelrör

MAXITHERM Enkelrör	K-värde [W/mK]	Medeltemperatur T_B [°C]					
		40°	50°	60°	70°	80°	90°
16/ 76	0.0840	2.52	3.36	4.20	5.04	5.88	6.72
16/ 91	0.0754	2.26	3.02	3.77	4.52	5.28	6.03
20/ 76	0.0978	2.93	3.91	4.89	5.87	6.85	7.82
20/ 91	0.0863	2.59	3.45	4.32	5.18	6.04	6.90
25/ 76	0.1166	3.50	4.66	5.83	7.00	8.16	9.33
25/ 91	0.1006	3.02	4.02	5.03	6.04	7.04	8.05
32/ 91	0.1231	3.69	4.92	6.16	7.39	8.62	9.85
32/111	0.1046	3.14	4.18	5.23	6.28	7.32	8.37

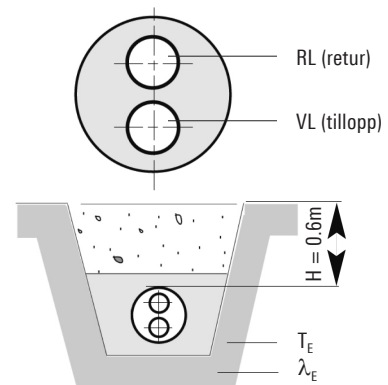


MAXITHERM ALUPEX Dubbelrör

(Tillopp och retur i samma kulvert)

Värmeförluster q [W/m] för dubbelrör

MAXITHERM Dubbelrör	K-värde [W/mK]	Medeltemperatur T_B [°C]					
		40°	50°	60°	70°	80°	90°
16 + 16/ 91	0.148	4.43	5.90	7.38	8.85	10.33	11.80
16 + 16/111	0.120	3.59	4.79	5.99	7.18	8.38	9.58
20 + 16/111	0.137	4.10	5.46	6.83	8.20	9.56	10.93
20 + 20/ 91	0.199	5.97	7.96	9.95	11.94	13.93	15.92
20 + 20/111	0.143	4.29	5.72	7.15	8.58	10.01	11.44
25 + 25/111	0.158	4.74	6.32	7.90	9.48	11.06	12.64
25 + 25/126	0.121	3.64	4.86	6.07	7.28	8.50	9.71
32 + 32/111	0.186	5.58	7.44	9.31	11.17	13.03	14.89
32 + 32/126	0.1950	7.80	9.75	11.70	13.65	15.60	17.55



Typ av installation, enkelrör:

Typ av installation, dubbelrör:

Röravstånd:

Fyllnadshöjd:

Marktemperatur:

Värmeledningsförmåga, mark:

Värmeledningsförmåga, PUR isolering:

Värmeledningsförmåga, PEX :

Värmeledningsförmåga, PE-LLD mantel:

2 enkelrör förlagda i mark

1 dubbelrör förlagd i mark

$a = 0.10$ m

$H = 0.60$ m

$T_E = 10$ °C

$\lambda_E = 1.2$ W/mK

$\lambda_{PU} = 0.0216$ W/mK

$\lambda_{PEXc} = 0.41$ W/mK

$\lambda_{PE} = 0.33$ W/mK

Värmeförluster:

$q = U (T_B - T_E)$ [W/m]

$U =$ K-värde kulvert [W/mK]

$T_B =$ Medeltemperatur kulvert(°C)

$T_E =$ Medeltemperatur mark (°C)

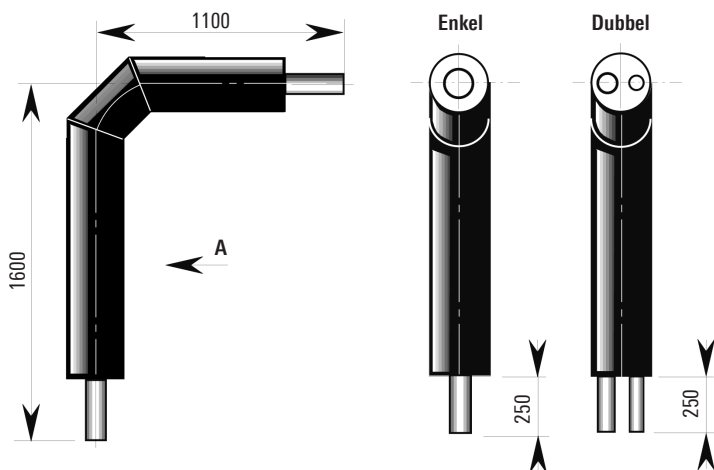
VL = Tillopp

RL = Retur

Husinföringsböj, 90°

Värme, 10 bar, Enkel- och dubbelrör

Böj, 90°



Figur i mm

MAXITHERM ALUPEX enkelrör, serie 1

Typ	Tum	PEX mediarör d x s	Mantel D x s1	Volym mediarör l/m	Vikt kg/st
	"	mm	mm		
16/ 76	3/8"	16 x 2.0	78 x 2.0	0.113	2.40
20/ 76	1/2"	20 x 2.0	78 x 2.0	0.201	2.65
25/ 76	3/4"	25 x 2.5	78 x 2.0	0.314	2.80
32/ 91	1"	32 x 3.0	93 x 2.2	0.531	3.90

MAXITHERM ALUPEX enkelrör, serie 2

Typ	Tum	PEX mediarör d x s	Mantel D x s1	Volym mediarör l/m	Vikt kg/st
	"	mm	mm		
16/ 91	3/8"	16 x 2.0	78 x 2.0	0.113	2.40
20/ 91	1/2"	20 x 2.0	78 x 2.0	0.201	2.65
25/ 91	3/4"	25 x 2.5	78 x 2.0	0.314	2.80
32/111	1"	32 x 3.0	113 x 2.4	0.531	3.90

MAXITHERM ALUPEX dubbel, serie 1

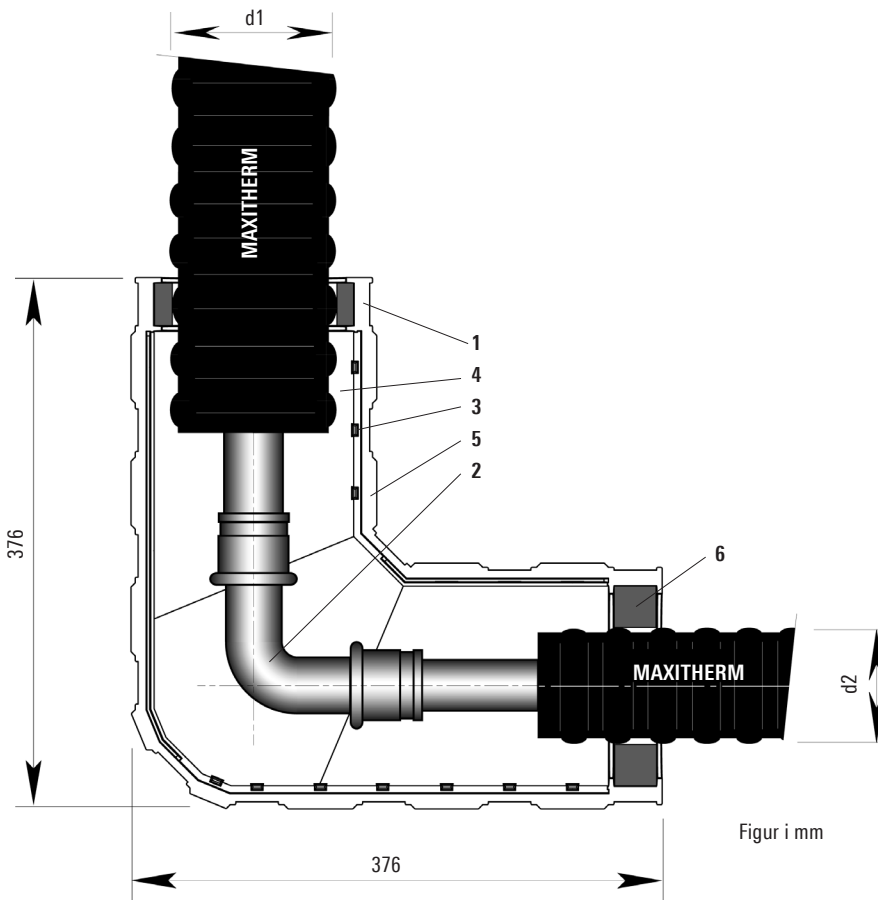
Typ	Tum	PEX mediarör d x s	Mantel D x s1	Volym mediarör l/m	Vikt kg/st
	"	mm	mm		
16 + 16/ 91	3/8"	2 x 16 x 2.0	93 x 2.2	2 x 0.113	3.67
20 + 20/ 91	1/2"	2 x 20 x 2.0	93 x 2.2	2 x 0.201	4.87
25 + 25/111	3/4"	2 x 25 x 2.5	113 x 2.4	2 x 0.314	6.50
32 + 32/111	1"	2 x 32 x 3.0	113 x 2.4	2 x 0.531	7.30

MAXITHERM ALUPEX dubbel, serie 2

Typ	Tum	PEX mediarör d x s	Mantel D x s1	Volym mediarör l/m	Vikt kg/st
	"	mm	mm		
16 + 16/111	3/8"	2 x 16 x 2.0	93 x 2.2	2 x 0.113	3.67
20 + 16/111	1/2" + 3/8"	2 x 20 x 2.0	93 x 2.2	2 x 0.201	4.87
20 + 20/111	1/2"	2 x 25 x 2.5	113 x 2.4	2 x 0.314	6.50
25 + 25/126	3/4"	2 x 32 x 3.0	113 x 2.4	2 x 0.531	7.30
32 + 32/126	1"	2 x 32 x 3.0	128 x 2.7	2 x 0.531	7.30

MAXITHERM® Liten L-muff

Dimension \varnothing 76 - 111 mm



Figur i mm

MAXITHERM L-muff, Enkel-/Dubbelrör

Mantel \varnothing d1	\varnothing d2		
	76	91	111
76	x	x	x
91	x	x	x
111	x	x	x

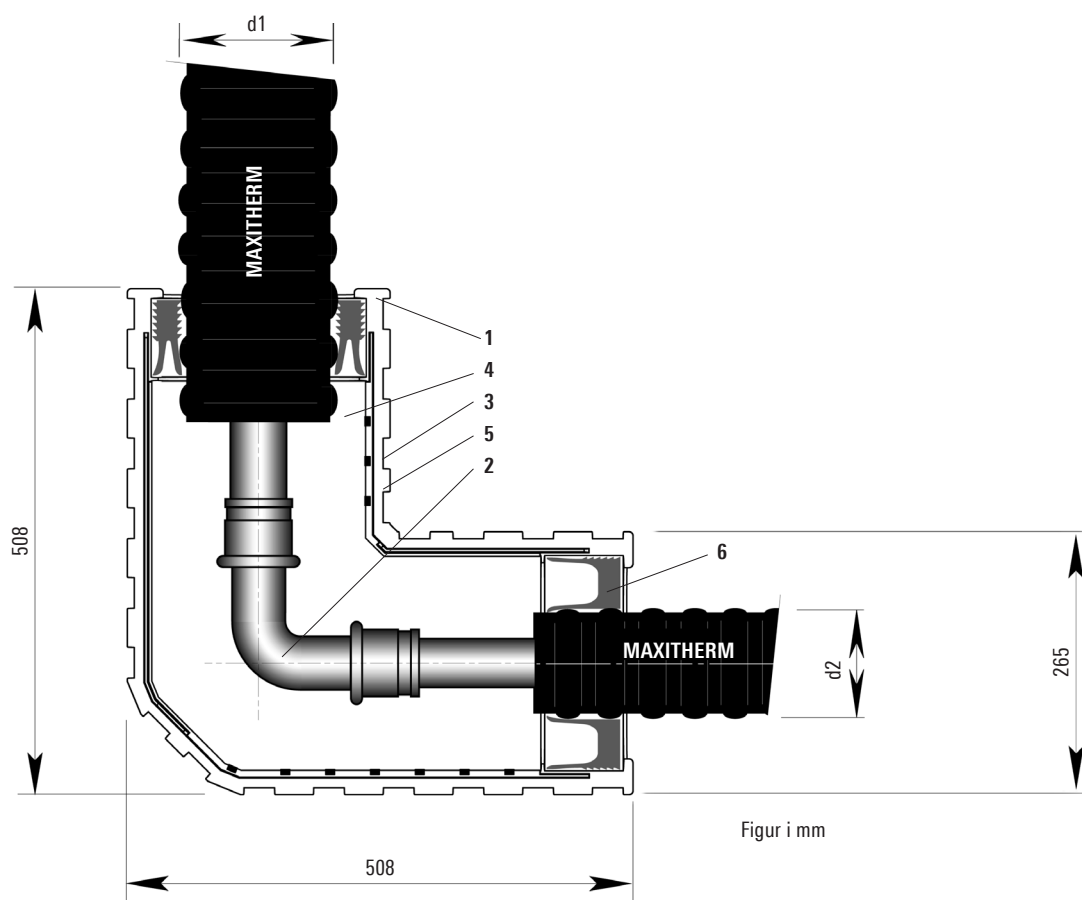
Delar till L-muff

- 1 ABS halvmuff
- 2 Vinkelkoppling; se 67
- 3 Tätningsklammer (14 st)
- 4 Isoleringsmaterial; se 66
- 5 Limmad yta
- 6 Reduktionsring eller tätningsring

MAXITHERM L-muff kan reduceras från \varnothing 111 mm till \varnothing 76 mm

MAXITHERM® Stor L-muff

Dimension \varnothing 76 - 126 mm



MAXITHERM® Stor L-muff, Enkel-/Dubbelrör

Yttermantel \varnothing d1	\varnothing d2			
	76	91	111	126
76	x	x	x	x
91	x	x	x	x
111	x	x	x	x
126	x	x	x	x

MAXITHERM® L-muff kan reduceras från \varnothing 126 mm till \varnothing 76 mm

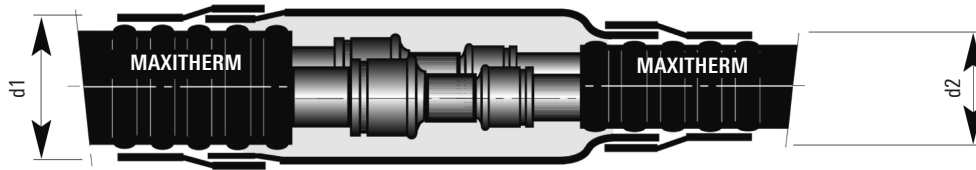
Delar till L-muff

- 1 ABS halvmuff
- 2 PEX-vinkelkoppling; se 67
- 3 Tätningsklammer (22 st.)
- 4 Isoleringsmaterial; se 66
- 5 Limmad yta
- 6 Reduceringsring

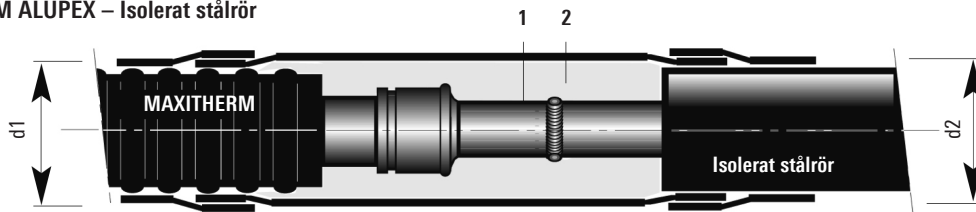
OBS! Installeras skyddad mot klimatpåverkan (UV-strålning).

Skarvset PE-HD krympbar

MAXITHERM ALUPEX reduktionsskarv



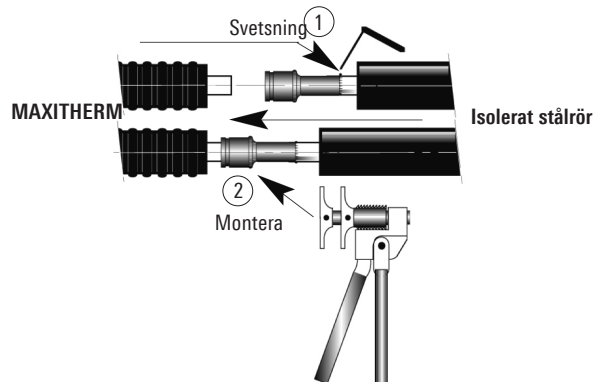
MAXITHERM ALUPEX – Isolerat stålror



Delar till skarvset

- 1 Koppling; se 67
- 2 Isoleringsmateriall, PUR eller PE; se 66
- 3 Skarvmuff krympbar
- 4 Krympband

Installationanvisning:



ALUPEX-ALUPEX

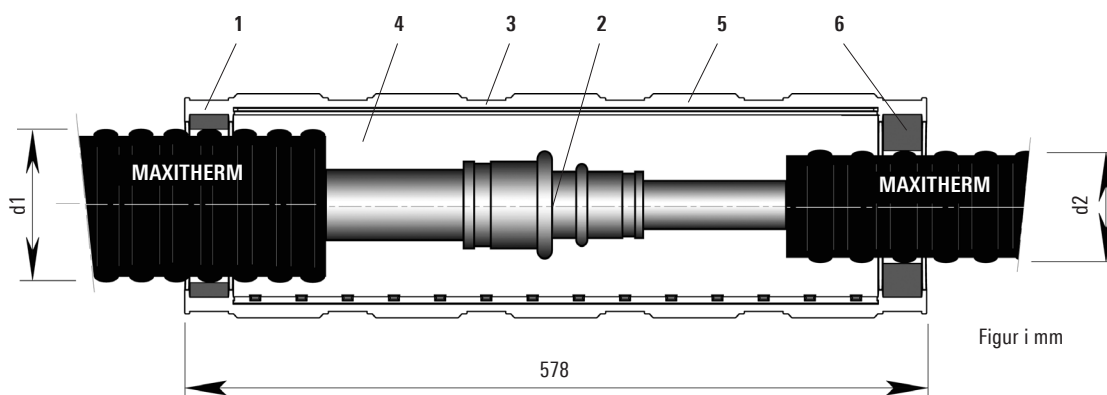
	Ø d2	76	91	111	126
Ø d1	76	x	x	x	x
	91	x	x	x	x
	111	x	x	x	x
	126	x	x	x	x

ALUPEX - isolerat stålror

	Ø d2	90	110	125		
Ø d1	76	x	x	x		
	91	x	x	x	x	
	111	x	x	x	x	
	126		x	x	x	x

MAXITHERM® Liten I-muff

Dimension \varnothing 76 - 111 mm



Figur i mm

MAXITHERM I-muff, Enkel-/Dubbelrör

Mantel \varnothing d1	\varnothing d2		
	76	91	111
76	x	x	x
91	x	x	x
111	x	x	x

MAXITHERM® I-muff kan reduceras från \varnothing 111 mm till \varnothing 76 mm

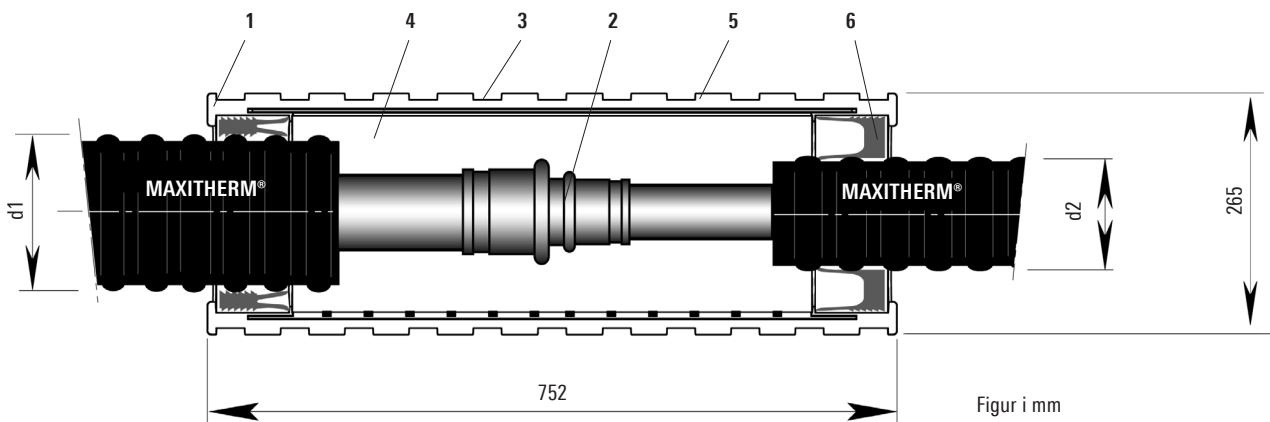
Delar till I-muff

- 1 ABS halvmuff
- 2 Koppling; se 67
- 3 Tätningsklammer (12 st)
- 4 Isoleringsmaterial; se 66
- 5 Limmad yta
- 6 Reduktionsring eller tätningsring

OBS! Installeras skyddad mot klimatpåverkan (UV-strålning).

MAXITHERM® Stor I-muff

Dimension \varnothing 76 - 126 mm



MAXITHERM® Stor I-muff, Enkel-/Dubbelrör

Yttermantel \varnothing d1	\varnothing d2			
	76	91	111	126
76	x	x	x	x
91	x	x	x	x
111	x	x	x	x
126	x	x	x	x

Delar till I-muff

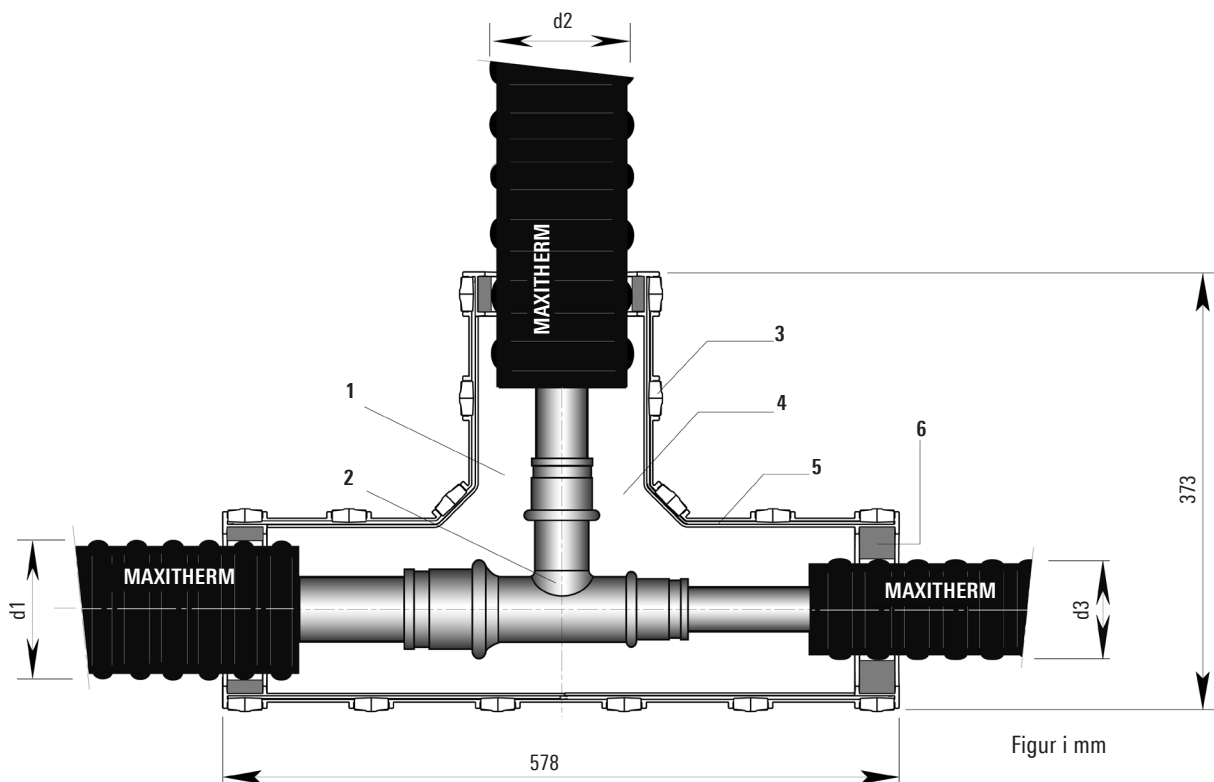
- 1 ABS halvmuff
- 2 PEX-skarvkoppling; se 67
- 3 Tätningsklammer (22 st.)
- 4 Isoleringsmaterial; se 66
- 5 Limmad yta
- 6 Reduceringsring

MAXITHERM® Stor I -muff kan reduceras från \varnothing 126 mm till \varnothing 76 mm

OBS! Installeras skyddad mot klimatpåverkan (UV-strålning).

MAXITHERM® Liten T-muff

Dimension \varnothing 76 - 111 mm



MAXITHERM T-muff Enkel-/Dubbelrör

Mantel \varnothing d1 - \varnothing d3	Avstick, \varnothing d2		
	76	91	111
76 - 76	x	x	x
91 - 91	x	x	x
91 - 76	x	x	x
111 - 111	x	x	x
111 - 91	x	x	x
111 - 76	x	x	x

MAXITHERM® T-muff kan reduceras från \varnothing 111 mm till \varnothing 76 mm

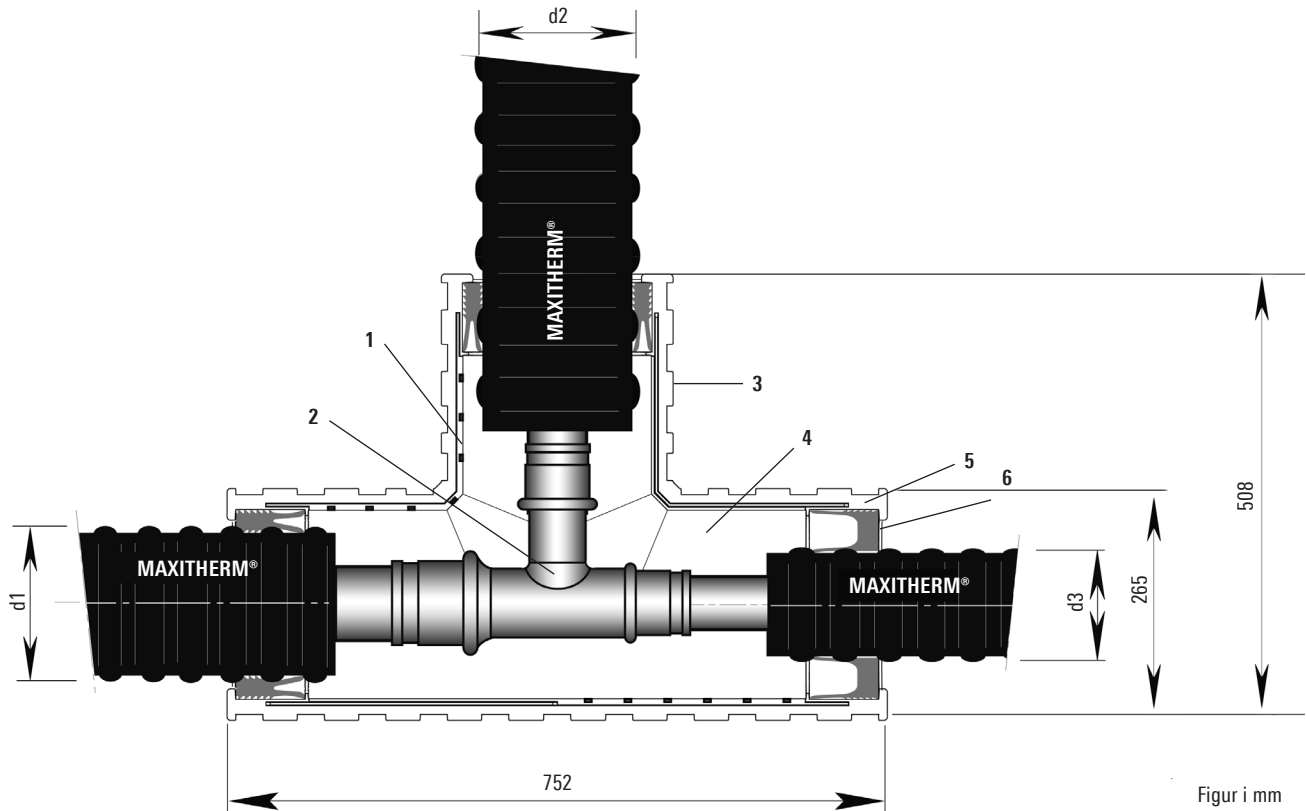
Delar till T-muff

- 1 ABS halvmuff
- 2 T-koppling; se 67
- 3 Tätningsklammer (16 st)
- 4 Isoleringsmaterial; se 66
- 5 Limmad yta
- 6 Reduktionsring eller tätningsring

OBS! Installeras skyddad mot klimatpåverkan (UV-strålning).

MAXITHERM® Stor T-muff

Dimension \varnothing 76 - 126 mm



MAXITHERM® Stor T-muff, Enkel-/Dubbelrör

Yttermantel \varnothing d1 - \varnothing d3	Avstick, \varnothing d2			
	76	91	111	126
126-126	x	x	x	x
126-111	x	x	x	x
126- 91	x	x	x	x
126- 76	x	x	x	x

Delar till T-muff

- 1 ABS halvmuff
- 2 PEX koppling; se 67
- 3 Tätningsklammer (27 st.)
- 4 Isoleringsmaterial; se 66
- 5 Limmad yta
- 6 Reduceringsring

MAXITHERM® Stor T -muff kan reduceras från \varnothing 126 mm till \varnothing 76 mm

OBS! Installeras skyddad mot klimatpåverkan (UV-strålning).

Isoleringsmaterial

PE skum, PUR skumflaskor

Isoleringsmaterial för krypmuffar

Polyetenrörskål

Färdiga rörskålar gjorda av polyeten, med stängda celler, är utmärkta som isolering till MAXITHERM® krympbara skarvset (ej för MAXITHERM® muffar).

Polyetenrörskålarna finns till olika rördimensioner och förses med tillhörande krypmuff och krympband.

Isolerskålarna ska monteras noggrant mellan de två skarvade kulvertarna så att luftspalter blir minimala.



PUR skum för MAXITHERM I-muff, L-muff, T-muff

CFC-fritt, cyclopentanblåst PUR skum i plastflaskor.

Den erforderliga mängden CFC-fritt polyuretanskum levereras i behållare anpassat i storlekar för de olika dimensionerna. Komponenterna levereras i två flaskor och blandas ihop vid skumningstillfället.

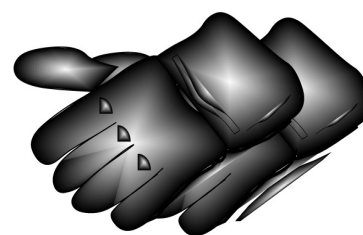
Observera säkerhetsföreskrifter i installationsanvisningarna som medföljer produkten.



Säkerhetsföreskrifter

Skyddsglasögon och handskar skall bäras.

Syntetiska handskar



Skyddsglasögon



Presskoppling

Utvändig/invändig gänga, svetsända

Anslutning med utvändig gänga*



Värme, 10 bar

Material: mässing

PEX rör mm	Gänga Tum
16 x 2.0	1/2"
16 x 2.0	3/4"
20 x 2.0	3/4"
25 x 2.5	3/4"
32 x 3.0	1"

Anslutning med invändig gänga*



Värme, 10 bar

Material: mässing

PEX rör mm	Gänga Tum
16 x 2.0	1/2"
20 x 2.0	3/4"
25 x 2.5	1"
32 x 3.0	1"

Anslutning med svetsända*



Värme, 10 bar

Material: mässing

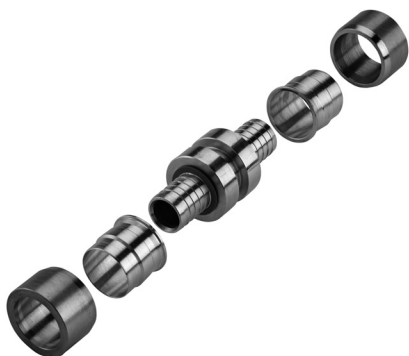
PEX rör mm	Svetsända Tum
16 x 2.0	1/2"
20 x 2.0	3/4"
20 x 2.0	1"
25 x 2.5	1"
25 x 2.5	3/4"
32 x 3.0	1"

*på förfrågan

Presskopplingar

Koppling: skarv, koppling: reducerad, vinkel 90°

Skarvkoppling*

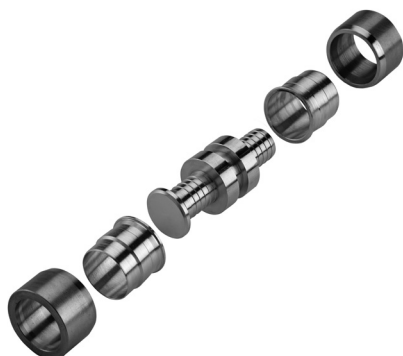


Värme, 10 bar

Material: mässing

PEX rör mm	Koppling mm
16 x 2.0	16 x 2.0
20 x 2.0	20 x 2.0
25 x 2.5	25 x 2.5
32 x 3.0	32 x 3.0

Koppling med plugg*



Värme, 10 bar

Material: mässing

PEX rör mm	Koppling mm
16 x 2.0	16 x 2.0
20 x 2.0	20 x 2.0
25 x 2.5	25 x 2.5
32 x 3.0	32 x 3.0

Skruvkoppling

Utvändig gänga

Koppling med utvändig gänga*



Värme, 10 bar

Material: mässing

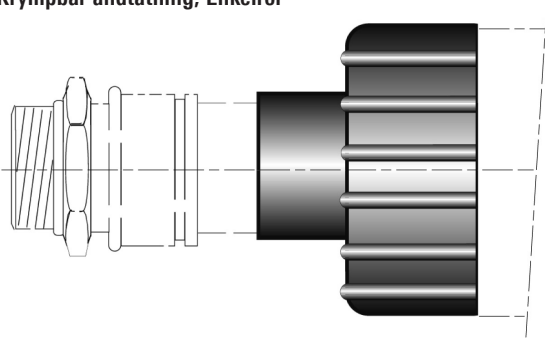
PEX rör mm	Gänga Tum
16 x 2.0	1/2"
20 x 2.0	3/4"
25 x 2.5	3/4"
32 x 3.0	1"

* på förfrågan

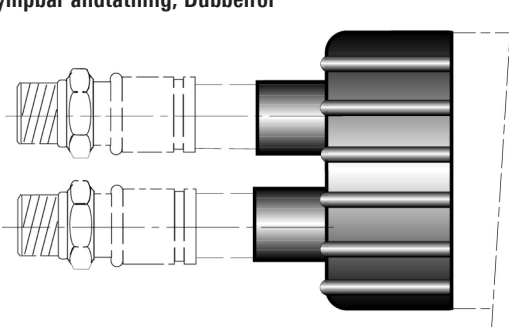
Ändtätning

Standard, krympbar

Krympbar ändtätning, Enkelrör



Krympbar ändtätning, Dubbelrör



MAXITHERM ALUPEX Enkelrör

Typ

16/ 76

20/ 76

25/ 76

16/ 91

20 / 91

25/ 91

32 / 91

32/111

MAXITHERM ALUPEX Dubbelrör

Typ

16 + 16/ 91

16 + 20/111

20 + 20/ 91

25 + 25/111

16 + 16/111

20 + 20/111

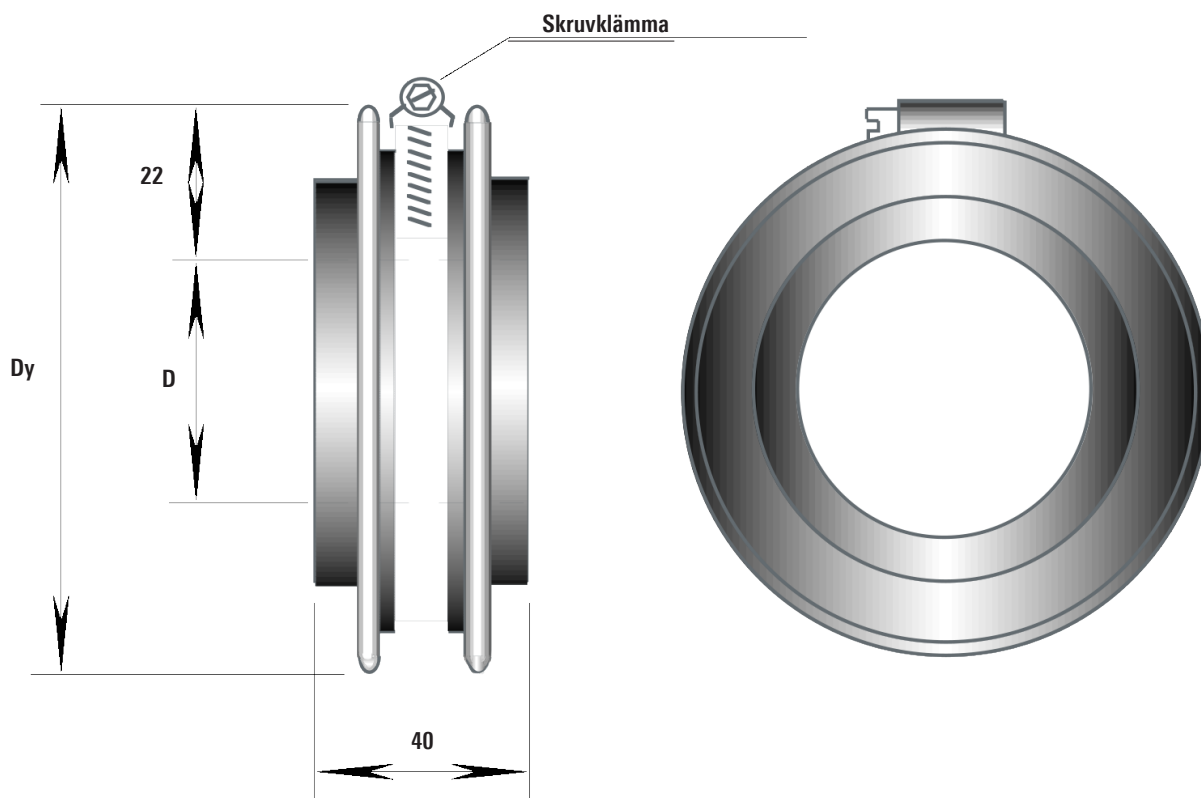
32 + 32/111

25 + 25/126

32 + 32/126

Murgenomföring/Ingjutningsring

för vägggenomföring

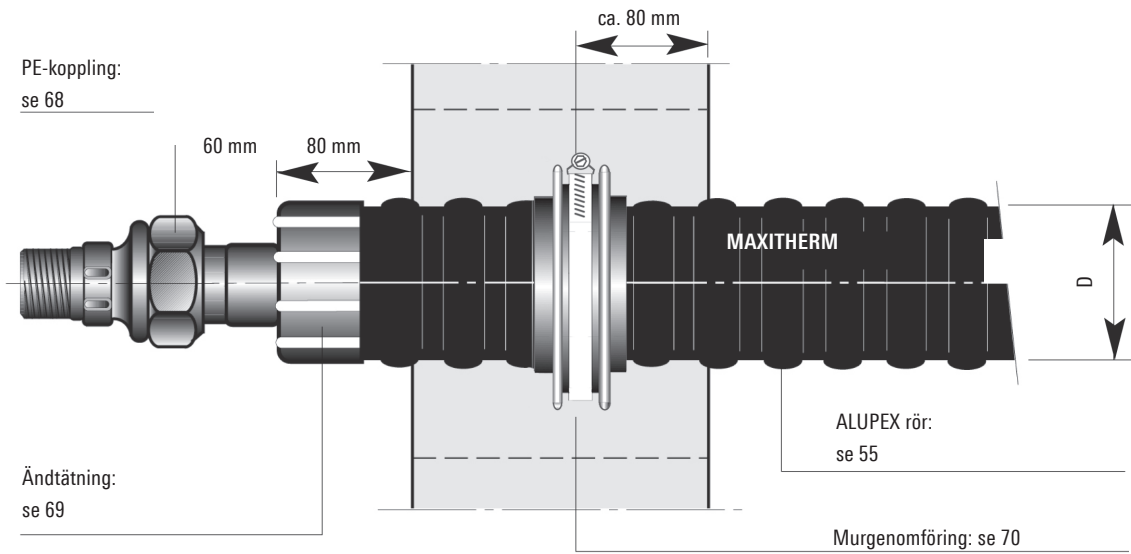


Yttermantel		
Ø mm	D	Dy
76	76	120
91	91	134
111	111	154
126	126	169

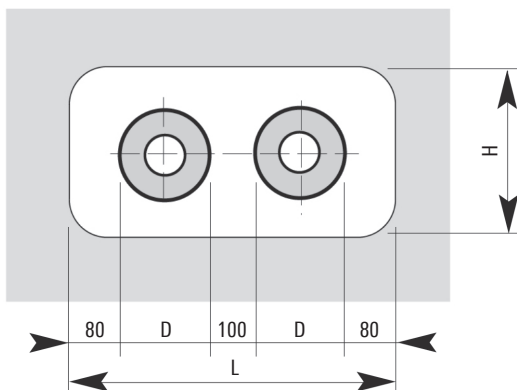
Murgenomgång

Håltagning

Genomgång i vägg



Håltagning i vägg



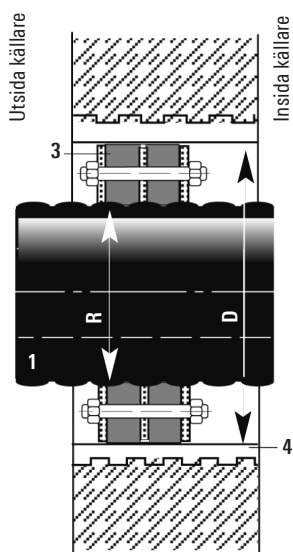
Figur i mm

Mantel Ø D mm	L min mm	H min mm
76	412	236
91	442	251
111	482	271
126	512	286

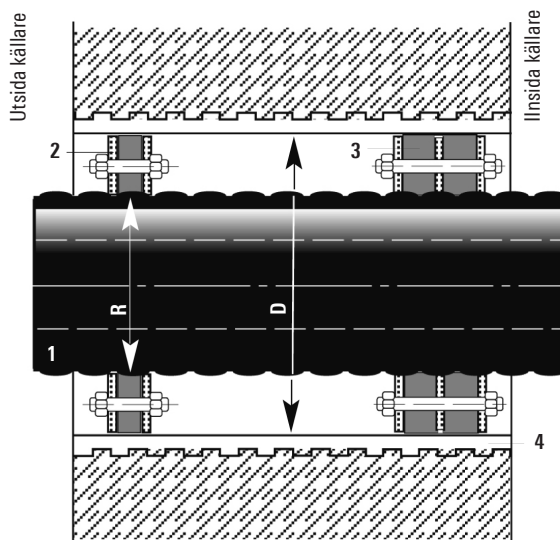
Murgenomgång special

Borrhål

Standard



Med en extra ring



Borrhål

Exakt hål krävs för installation. Vid borrhåning kan hårfina sprickor uppstå i betongen, det är då lämpligt att täta hela längden av borrhålet med lämpligt tätningsmedel (t ex AQUAGARD).

Tätetsklass kan endast garanteras om denna rekommendation följs.

Uppbyggnad

- 1 MAXITHERM ALUPEX kulvertör
- 2 Murgenomföringsset, enkel
1 x 40 mm, hårdhet D 35
- 3 Murgenomföringsset, dubbel*
2 x 40 mm, hårdhet D 35
- 4 Hål: Borrhål eller fibercementrör

* Passande för vattentryck upp till 0.5 bar

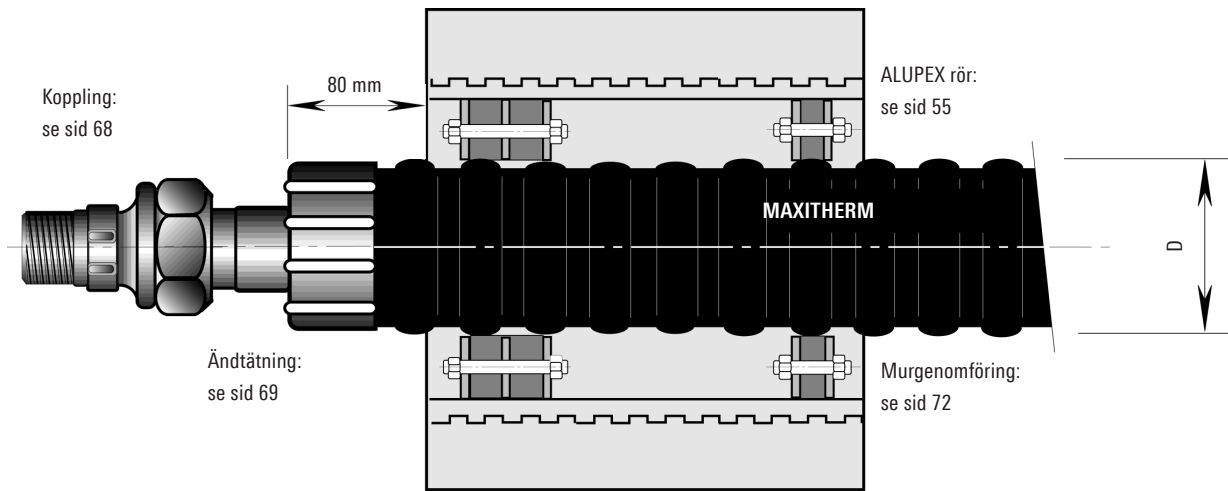
Yttermantel	Borrhål	Murgenomföring	Murgenomföring
Ø R	Ø D	Ø R1 inner	Ø D1 ytter
mm	mm	mm	mm
76	150	78	150
91	150	93	150
111	200	113	200
126	200	128	200

Husgenomföring (se sid 73)

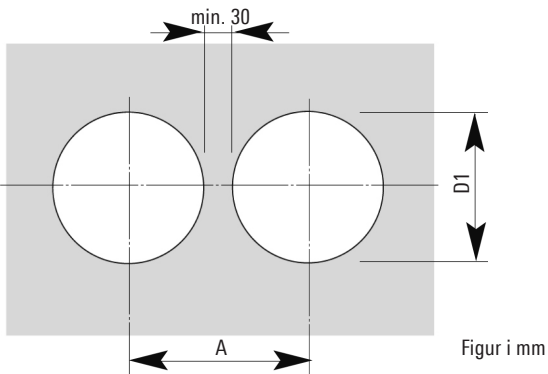
Husgenomföring

Borrhål

Väggenomföring



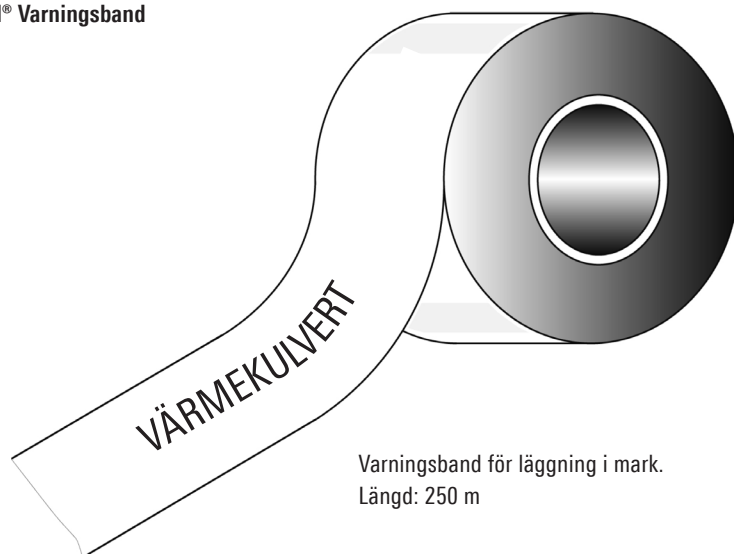
Borrhål



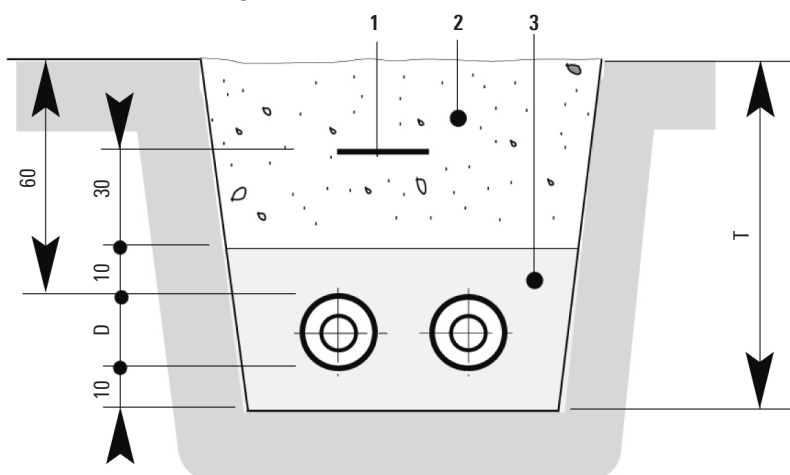
Yttermantel Ø D mm	D1 mm	A mm
76	150	180
91	150	180
111	200	230
126	200	230

Varningsband

MAXITHERM® Varningsband



MAXITHERM® ALUPEX rörgrav sektion



Uppbyggnad

1 Varningsband

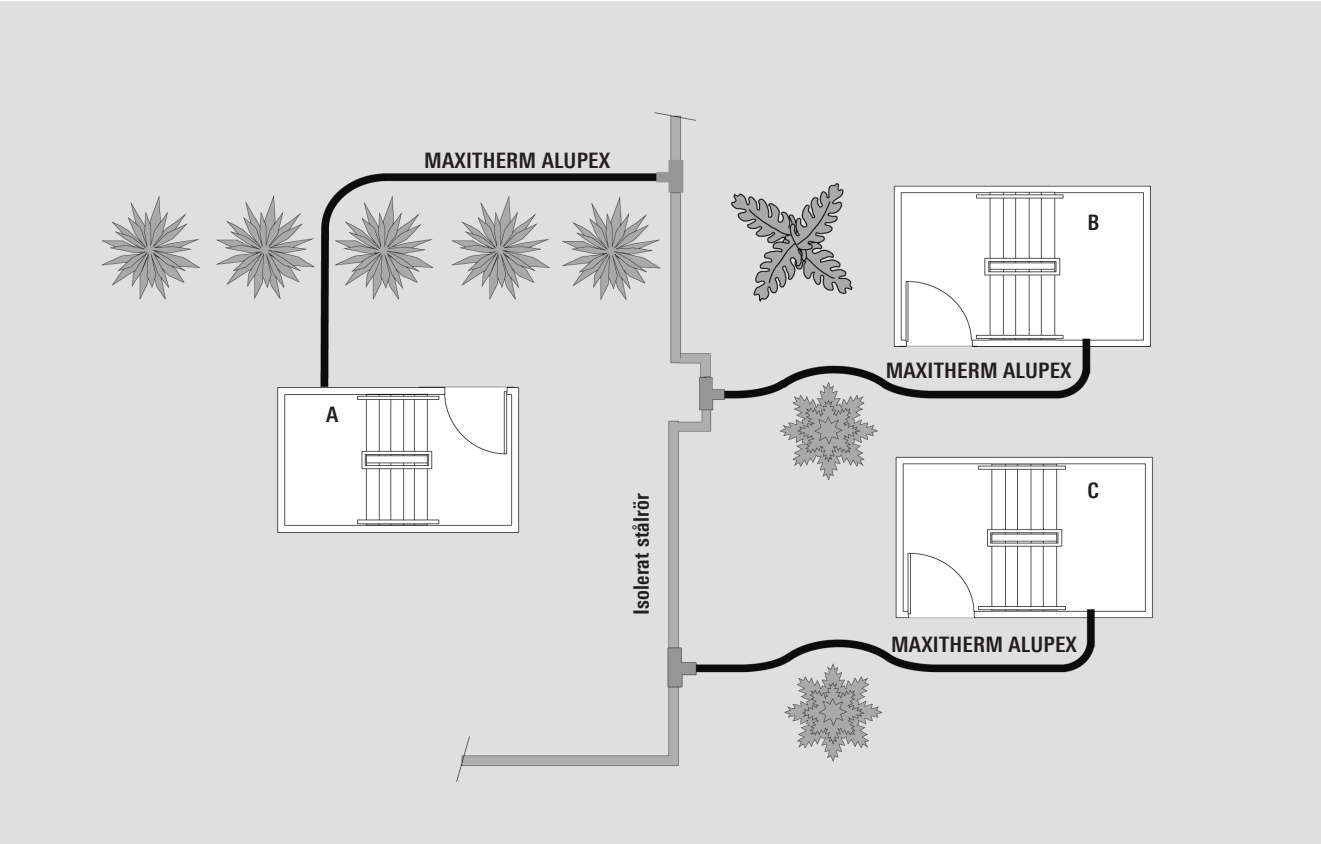
2 Jordschakt

3 Sand

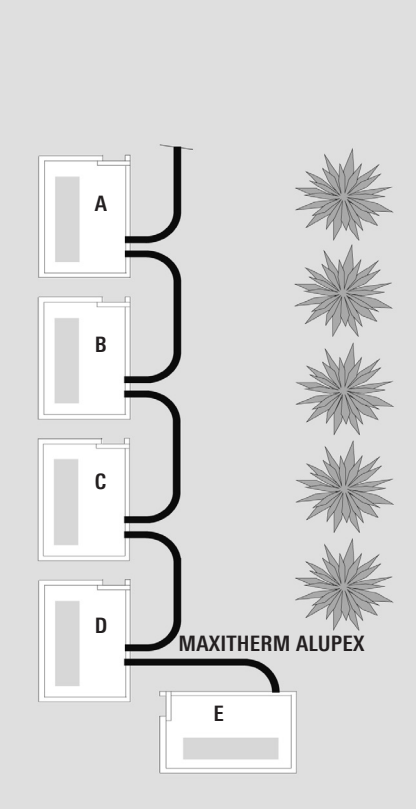
Installationsdjup se sid 76

Rördragning

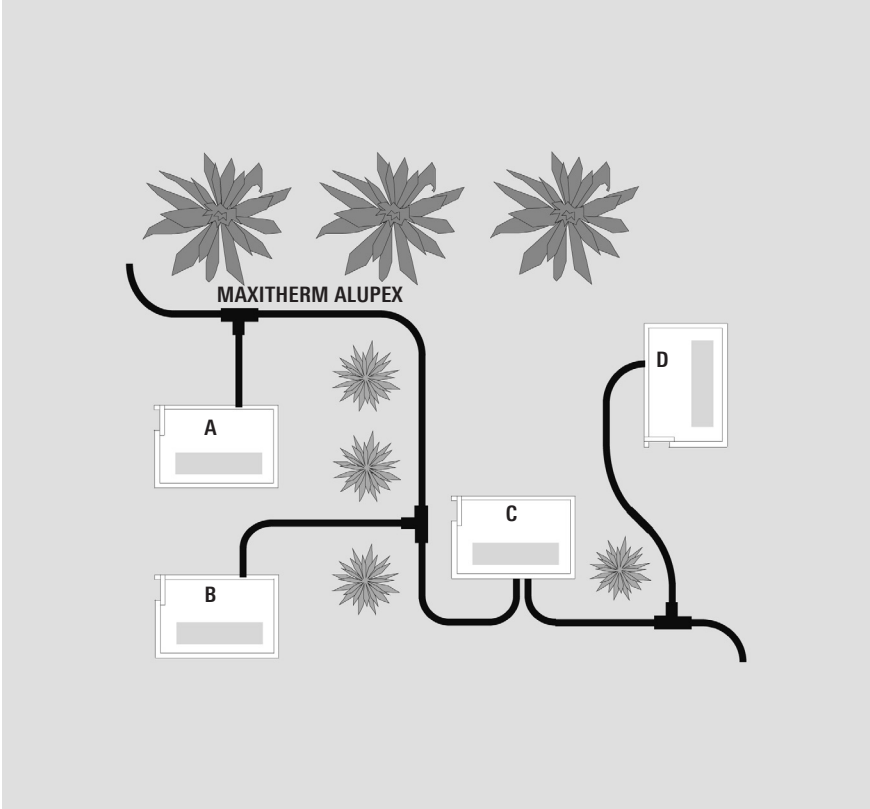
MAXITHERM ALUPEX – Stål



Hus - Hus



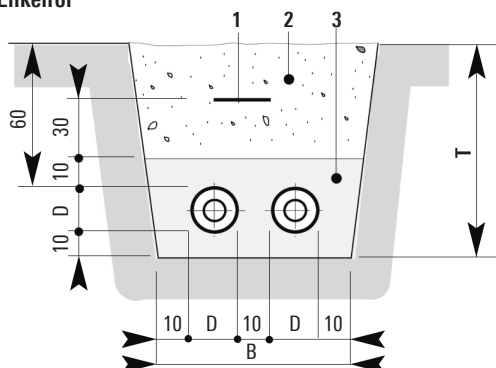
MAXITHERM ALUPEX – MAXITHERM ALUPEX



Rörgrav

Rörgrav sektion, 2 MAXITHERM ALUPEX enkelrör

Enkelrör

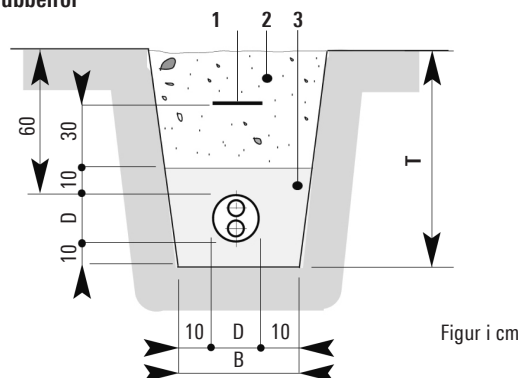


Mantel Ø D mm	Bredd B cm	Djup T cm	Minimum böjradie m
76	45	80	0.7
91	50	80	0.8
111	55	85	0.9
126	55	85	1.0

Installationsdjup:
Max. läggningsdjup: 2.6 m
Vid djupare förläggning rådfråga MAXITHERM.

Rörgravsprofil, 1 MAXITHERM ALUPEX-rör

Dubbelrör



Figur i cm

Mantel Ø D mm	Bredd B cm	Djup T cm	Minimum böjradie m
91	30	80	0.8
111	30	85	0.9
126	35	85	1.0

SLW 30 300 kN totala belastning enligt DIN 1072; om det är högre belastning (t ex SLW 60), per RSt075 krävs förstärkningsplatta.

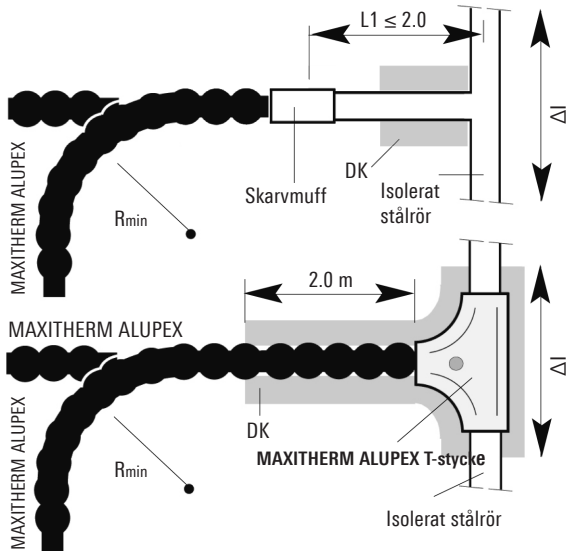
Vid ej trafikerad mark kan måttet reduceras med 20 cm.

Övergång PEX-stål

MAXITHERM ALUPEX till isolerat stålrör

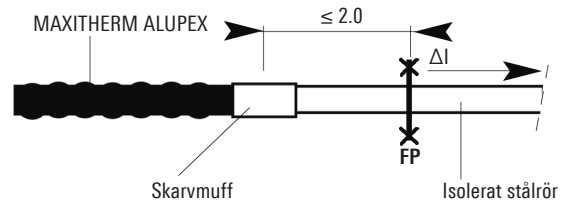
Installationsinstruktion från MAXITHERM ALUPEX till isolerat stålrör (KMR)

1. Övergång med T-koppling



Sidoexpansion, ΔI , bör endast vara så stor att expansionen kan absorberas av T-förgrening, $L1$, och MAXITHERM ALUPEX-rör.

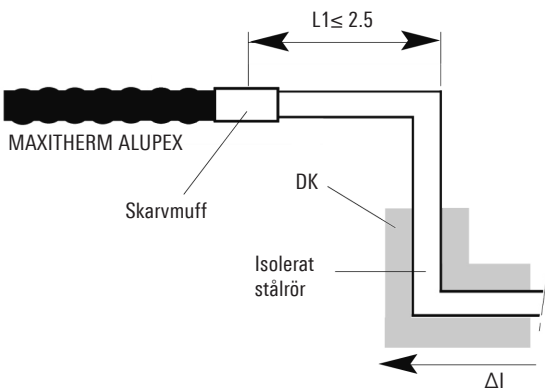
2. Rak övergång med fixpunkt



Figurer i m

Expansionen, ΔI , som orsakas av temperaturhöjningen i stålkulverten, får ej kompenseras av MAXITHERM ALUPEX-rörskulvert. Fixpunkt ska installeras.

3. Övergång med Z-böj



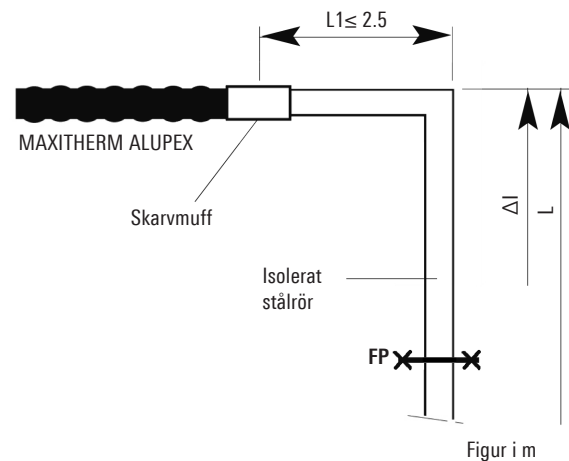
Statisk konstruktion av Z-böj enligt expansion variabel ΔI .

ΔI = Termisk rörelse (expansion)

FP = Fixpunkt

DK = Expansionskuddar

4. Övergång med expansionsböj



Figur i m

Om rörlängd L eller ΔI är mer än tillåtet för $L1$, måste fast fixpunkt iställas.

- Utformning av expansionselement och placering av expansionskuddar enligt leverantörens anvisningar.

MAXITERM® ALUPEX-rörskulvert

Installationsverktyg

för skjut-/presskoppling

Handverktyg för PEX Ø 16 - 32 mm



Pressverktyg, upp till Ø 32 mm
Expanderverktyg för Ø 32 mm
(grundläggande verktyg)



Don