

# Innstøping i betong med LK Leggeskinne Combi 16/20

## UTFØRELSE

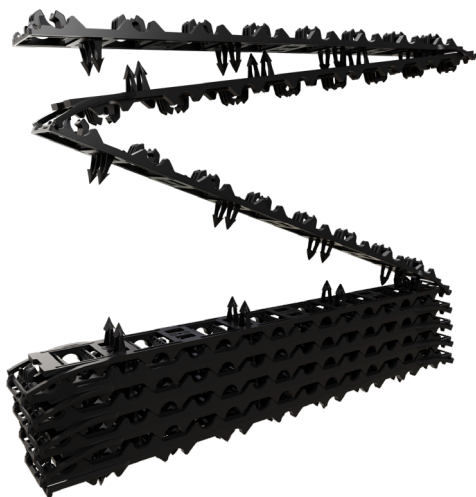
NRF: 836 49 52, 836 49 53.

- LK Leggeskinne Combi 16/20 er beregnet for bruk i et- eller tolags betongkonstruksjoner og passer til rørdimensjon 16 og 20 16 og 20 og cc 160, 240 og 320 mm.
- LK Leggeskinne Combi 16/20 er 10,2 meter lang og leveres sammenslått og er enkel og tidseffektiv å legge. Ved behov kan LK Leggeskinne Combi 16/20 enkelt skjøtes og forlenges. Materialbruk 0,12 st/m<sup>2</sup>.
- LK Leggeskinne Combi 16/20 finnes i to utførelser og materialet er resirkulert plast. Den ene modellen har integrerte hull og er beregnet på legging på EPS isolering. Den andre modellen har ikke hull og spikres eller skytes fast i konstruksjonsbetongen ved hjelp av betongspiker og spikerpistol.



### MERK!

Før montering av LK Leggeskinne Combi 16/20 starter, les nøye gjennom hele monteringsanvisningen.



LK Leggeskinne Combi 16/20 med hull.



LK Leggeskinne Combi 16/20 på EPS-isolering.

## INNHALDSFORTEGNELSE

|                              |   |
|------------------------------|---|
| Utførelse                    | 1 |
| Forutsetninger for montering | 2 |
| Konstruksjonsprinsipp        | 2 |
| Overgulv                     | 2 |
| Legging av leggeskinne       | 3 |
| Rørlegging                   | 4 |
| Produktoversikt              | 5 |
| Hjelpemidler                 | 5 |
| Miljø – gjenvinning          | 5 |

## FORUTSETNINGER FOR MONTERING



### MERK!

Generelt gjelder anvisninger i henhold til NS 3420 og oppnevnt konstruktør/kvatetsansvarlig.

Forutsetningen for god funksjon av gulvvarme-systemet er:

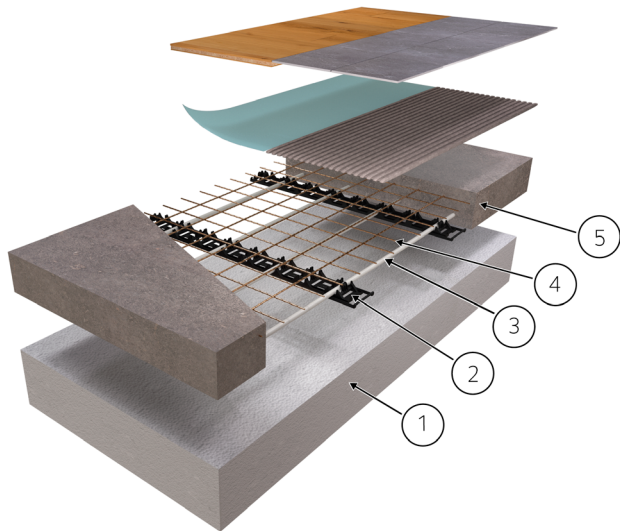
- En værstyrt regulering av turvannstemperaturen.
- En godt gjennomført og dokumentert justering av primær og sløyfemengden.

## KONSTRUKSJONSPRINSIPP



### MERK!

Husets flate på bakken skal dimensjoneres med hensyn til husets last og i samsvar med gjeldende regler/normer.



1. **Isolering / Betonggulv.**
2. **LK Leggeskinne Combi 16/20.**
3. **Rør. LK Gulvvarmerør dim. 16 mm alternativ dim. 20 mm.**
4. **Armering.**
5. **Betong.** En betongtykkelse på min. 70 mm (45 mm over rør) anbefales for at gulvvarmen skal oppnå en så jevn overflatetemperatur som mulig. Minste akseptable betongtykkelse er 55 mm (30 mm over rør).

## Isoleringens tykkelse

- Isoleringens tykkelse skal dimensjoneres med hensyn til gulvvarme.
- Trykkholdfastheten skal dimensjoneres i henhold til husets last.
- En tommelfingerregel for en normal villa med plate på bakken er at isoleringens tykkelse skal være minst 250 mm og med trykkholdfasthet min. S100.

## OVERGULV

### Plast- eller linoleumsmatte

Legges i henhold til produsentens anvisninger.

### Parkett- eller laminatgulv



### MERK!

Tregulv legges i henhold til GBRs retningslinjer for tregulv på gulvvarme. Rådfør deg alltid med LK ved gulvtykkelser over 25 mm.

Betongoverflaten skal dekkes med dampsperre (aldersbestandig plast) og deretter med ullpapp eller celleskum. Overgulv legges i henhold til leverandørens anvisninger.

### Keramikk eller naturstein



### MERK!

I våtrom skal tetteskikt monteres i henhold til gjeldende krav og BKR's bransjeretningslinjer.

Legges i henhold til produsentens anvisninger.

## Betongplatenes uttørkning



### MERK!

Det er svært viktig at betongplaten er tilstrekkelig uttørket før overgulvet legges. RF-måling skal utføres i henhold til HUS-AMA.

Ved hjelp av installert gulvvarme, kan uttørkingstiden forkortes. Turvannstemperaturen bør holdes ca 5 °C høyere enn egentemperaturen i betongplaten, men maks 30 °C. Undersøk betongens herdingstid før denne uttørkingsmetoden påbegynnes.

## LK Varmefordeler

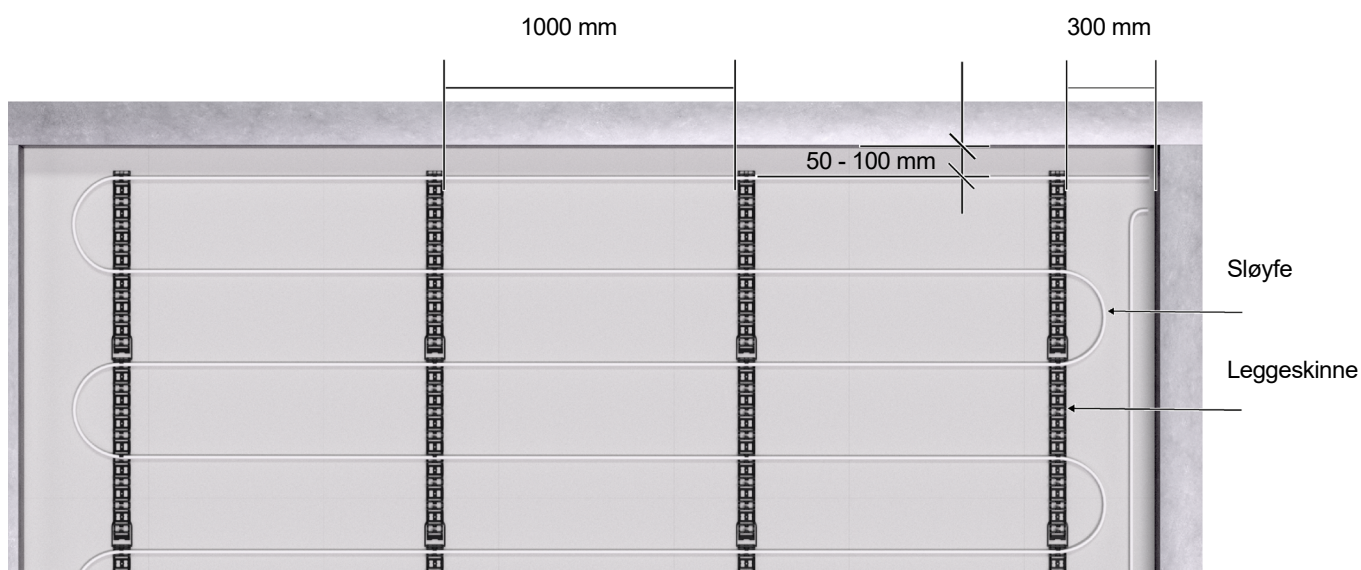
LK Varmefordeler monteres på anvist sted i henhold til retning. Les først igjennom monteringsanvisningen som følger med fordeleren.





## LEGGING AV LEGGESKINNE

1. Legg ut LK Leggeskinne Combi 16/20 på tvers (90°) av sløyferetningen.
  2. Ved vendesoner legg ut skinnen ca. 300 mm fra veggen, som gir nødvendig plass for rørvendingen.
  3. Fyll i gjenværende avstand mellom vendesonene med ytterligere skinnerader med en innbyrdes avstand på ca 1 000 mm.
- Ved større flater, for eksempel et produksjonslokale, kan innbyrdes avstand mellom skinner økes til maks 1 500 mm.
  - Ved porøse isoleringer av celleplast, f.eks. Isodrän, kan det være nødvendig med ekstra forsterket innfesting. Bruk LK Listspiker 90 mm.



Forleggingsbilde ovenfra med mål.




VVS-montøren vikler ut og legger ned skinnen på EPS-isoleringen.


## RØRLEGGING


### Hjelpemidler og tilbehør


- LK Rørvinde kan brukes som hjelpemiddel ved rørleggingen.
- Røret kan holde på plass rørvendingen ved hjelp av LK Festeklips.
- Som alternativ festing i rørvending kan LK Klippistol 3D Premium med tilhørende pistolklips brukes. For mer informasjon, se *produktoversikt* og *hjelpemidler*.
- Ved kantforstivning, kan røret festes mot armeringen med buntbånd av plast.

### Rørlegging - Arbeidstrinn

 **MERK!**  
Retningen kan vise ulike røravstander i ulike områder. Det er svært viktig at forskjeller i røravstand tas hensyn til under installeringen.

 **MERK!**  
Randsoner kan forekomme, f.eks. ved større vinduoverflater, og må da tas hensyn til under installeringen.

 **MERK!**  
I nærheten av gulvsluk, ikke monter røret nærmere enn 100 mm fra sluket. Tilstrekkelig avstand gjør delreparasjon av gulvsluket mulig hvis nødvendig.

 **MERK!**  
Kapping av rør må utføres med rørsaks beregnet for PE-X.

1. Legg ut røret i henhold til endelig anleggstegetning.
2. Ta hensyn til strømningsretningen i sløyfen slik at tilløpsledningen kommer nærmest ytterveggen.
3. Merk opp sløyfene med nummer og navn i henhold til tegningen.
4. Monter røret 50–100 mm fra ytterveggen innside.

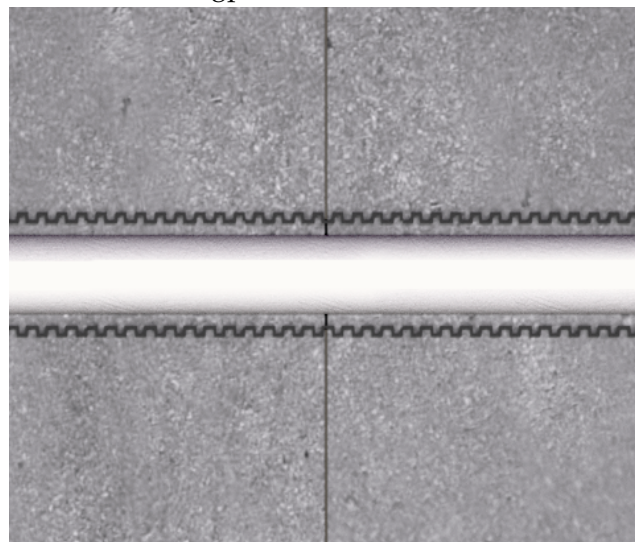
### Kantbåndsisolering

- Ved støping mot eksisterende vegger/bjelker/peler, må kantbåndsisolering brukes.
- Kantbåndsisoleringen tar opp betongens bevegelser og har en varmeisolerende funksjon.

### Ekspansjonsflater

Når store områder skal støpes, forenkles arbeidet hvis man deler opp arbeidet i mindre deler. Disse mindre delene kalles ekspansjonsflater. En gulvvarmekrets bør legges i en og samme ekspansjonsflate. Enkelte rør (tur- og returledninger) vil passere ekspansjonsfugene mellom ekspansjonsflatene. Disse rørene må beskyttes med beskyttelsesrør, f.eks. LK Varerør.

- Beskyttelsesrørets totallengde må være minst ca 400 mm.
- Beskyttelsesrøret plasseres sentralt dvs. ca 200 mm beskyttelsesrør på hver side av ekspansjonsfugen. Slik reduseres risikoen for skader som kan oppstå ved ekspansjonsbevegelser mellom betongplatene.



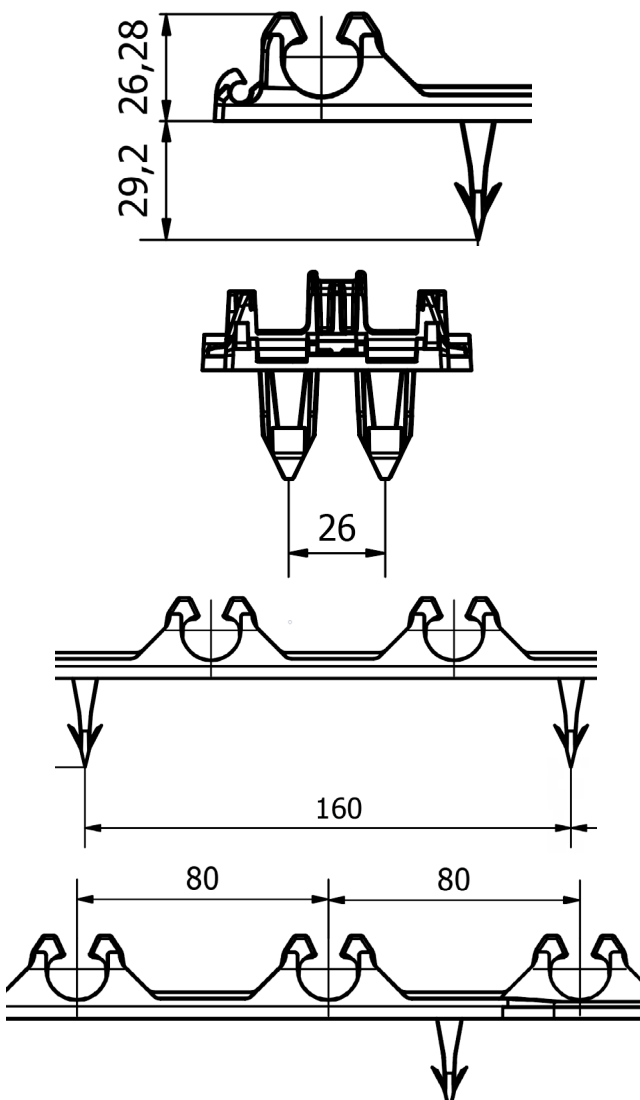
Bildet viser en ekspansjonsskjøt.

## PRODUKTOVERSIKT

| NRF       | Lengde | Utførelse |
|-----------|--------|-----------|
| 836 49 52 | 10,2 m | med hull  |
| 836 49 53 | 10,2 m | uten hull |

- For LK Gulvvarmerør dim. 16 mm alternativ dim. 20 mm.
- Beregnet for bruk der nødvendig tilleggsisolering er tilgodesett.
- LK Leggeskinne Combi 16/20 skrues, skytes eller spikres på plass mot betonggulv. Skinnen kan, ved behov, festes sammen for å danne lengre skinner.
- Materialbruk 0,12 st/m<sup>2</sup>.

### Målskisse



## HJELPEMIDLER

| NRF                               | Navn                     | Utførelse   |
|-----------------------------------|--------------------------|---|
| 836 42 72                         | LK Rørvinde Universal    | Beregnet for 35-600 m   |
| 836 42 96/<br>836 42 95           | LK Festeklips            | LK Festeklips er beregnet for supplerende innfesting ved behov.   |
| 298 88 17                         | LK Kantbånd              | LK Kantbånd brukes til å skille støping mot vegger og andre faste objekter  |
| 55836 42 71                       | LK Listspiker 90         | LK Listspiker 90 brukes til festing av leggeskinnen mot isolerplater av celleplast som både er drenerende og isolerende.  |
| 55836 42 71                       | LK Klippistol 3D Premium | LK Klippistol 3D Premium brukes sammen med LK Pistolklips 3D premium for supplerende feste av listverk eller rør.   |
| 836 47 72/<br>836 48 45/<br>33026 | LK Pistolklips           |   |
| 505 20 58 –<br>505 19 97          | LK Rørsaks               | LK Rørsaks er en rørsaks av høy kvalitet for kapping av PE-X- og PAL-rør. LK Rørsaks er tilgjengelig i fem størrelser for dimensjonene 8–63 mm.   |
| 836 44 05-08                      | LK Varerør               | Av parallellkorrugert gråfarget PP som beskyttelse/varerør til LK PE-X og PAL-rør. Brukes også utenpå LK Gulvvarmerør/Universalrør for og kunne minske varmeavgivningen fra transportledning mellom varmekretsfordeler og objekt. |

## MILJØ – GJENVINNING

Når LK Leggeskinne Combi 16/20 skal kasseres skal den sorteres som plast og brennbart og leveres til gjenvinning.

