

LK Installasjonsskap RTB & LK Installasjonsskap RTB-XL

UTFØRELSE

LK Installasjonsskap RTB er beregnet for bruk der man ønsker å skjule LK Minkretsventil RTB. LK Installasjonsskap er beregnet for bruk der man ønsker å skjule LK Minikretsventil RTB sammen med elektronisk romregulering.

Skapene har en tett bunn med rørgjennomføringer av gummi. Skapbunnen er utstyrt med dreneringsstuss, slik at eventuelt lekkasjevann dreneres til et synlig sted i samsvar med bransjepraksis. Skapet er laget av 1 mm pulverlakkert stålplate, RAL 9016. Skapet monteres innfelt i vegg, alternativt utvendig på vegg.

Ved innbygging i vegg kreves det at stenderen har en tykkelse på min. 95 mm for LK Installasjonsskap RTB og 145 mm for LK Installasjonsskap RTB-XL.

Skapet er beregnet for høyremontering, dvs. primær shunttilkobling skjer fra høyre side via skapbunnen. Skapet skal kompletteres med ramme/luke. Det finnes to typer rammer/luker, avhengig av om skapet er montert innvendig i eller utvendig på innervegg.

Ved utvendig montering skal skapet også kompletteres med sokkel for å skjule rørene mellom skap og gulv.

LK Installasjonsskap RTB/RTB-XL leveres med rørgjennomføringer, belgmuffe for drenering, 1,5 meter varerør for drenering, dreneringsbend med siklemikk, kabelgjennomføringer for romregulering, sprutbeskyttelse og monteringsanvisning.

Baksiden av skapet er utstyrt med fire formonterte M8-muttere som kan brukes til innfesting mot LK Skapstativ hvis man ønsker å montere skapet før betongplaten støpes. Oversiden av skapet har svekkinger for evt. kabelgjennomføringer til romregulering.



LK Installasjonsskap RTB



LK Installasjonsskap RTB-XL



Accepterad
monteringsanvisning
2016:1

INNHOLDSFORTEGNELSE

Utførelse	1
Forutsetninger for montering	2
Leveringsomfang	3
Arbeidstrinn	4
Monteringshjelpemiddel	8
Målskisser	10
Rørdimensjoner	12
Oversikt artikler	12

LK Ramme/luke

Skapene skal utstyres med med ramme/luke for innebygd eller utvendig montering. Ved levering er lukene utstyrt med skrujerslås, og som tilbehør finnes nøkkellås. I miljøer med intensiv vannsprut og/eller kjemikalier i f.eks dyrestaller, badehus eller spylehaller kan LK tilby spesiallagde rammer og luker med høyere korrosjonsbestandighet. Kontakt LK for mer informasjon

LK Ramme/luke for innbygging har utfallende ramme for å dekke hullet rundt skapet. Rammen dekker 15 mm utenfor kanten av skapet.

Når skapet monteres utvendig på vegg, brukes LK Ramme/luke for utvendig montering, som slutter kant i kant med skapets sider.



LK Ramme/luke INB og LK Sokkel

LK Sokkel

LK Sokkel brukes når LK Installasjonsskap RTB og LK Installasjonsskap RTB-XL monteres utenpå eksisterende vegg. LK Sokkel skjuler rørinstallasjonen mellom skap og gulv. Sokkelen kan justeres i høyden fra 220 til 280 mm. Sokkelen har hull for montering av skapdrenering. Hvis man velger en annen plassering av skapdreneringen, bruker man vedlagt dekkplugg for å skjule hullet i sokkelen.

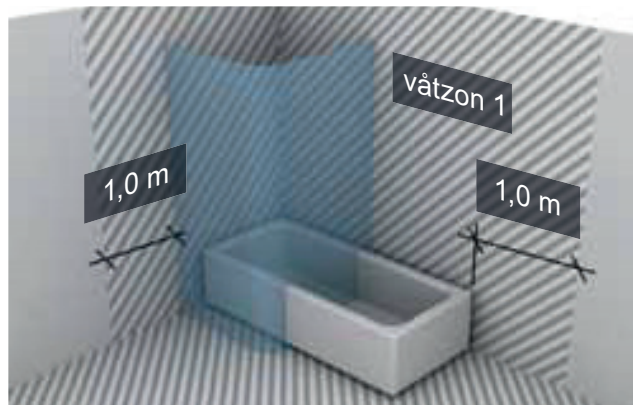
FORUTSETNINGER FOR MONTERING

Montering i stendervegg

For montering i stendervegg kreves det at den har en tykkelse på min. 95 mm for LK Installasjonsskap RTB og 145 mm for LK Installasjonsskap RTB-XL. Vær oppmerksom på dybden i tilfelle isolert stamme., se eksempel under *Arbeidstrinn*, trinn 4.



Hvis skapet plasseres i våtrom, må det ikke plasseres med åpningen i våtsone 1. Se bilde nedenfor for definisjon av våtsone 1.



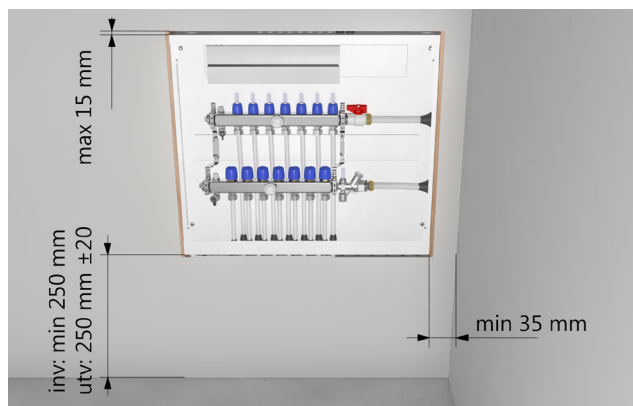
Våtzone 1

Monteringshøyde ved montering i stendervegg

For å kunne montere og få plass til dreneringsrøret må skapets monteringshøyde være minst 250 mm fra undersiden av skapbunnen til ferdig gulv. Dreneringsrøret skal monteres med et fall.

Monteringshøyde ved montering utenpå vegg

Ved montering utenpå innervegg plasseres skapet 250 (±20) mm ovenfor ferdig gulv for å få plass til sokkelen.

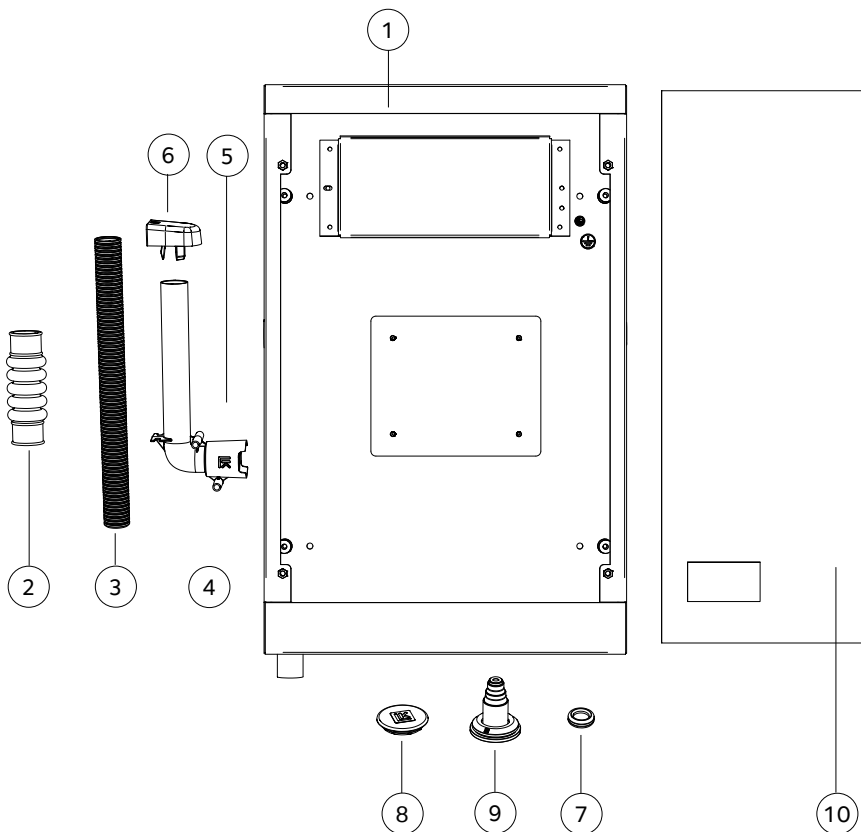


Prinsippbilde for montering i stendervegg

Montering nær vegg

Ved montering nær vegg i stendervegg må det være en avstand fra utsiden av skapet til tilsluttende vegg på minst 35 mm for at LK Ramme/luke INB skal få plass.

LEVERINGSOMFANG




Nr.	Betegnelse	Antall	NRF nr.
1	LK Installasjonsskap RTB	1 stk.	–
2	Belgmuffe 25 LP	1 stk.	505 23 02 (inngår også i 505 20 86)
3	Varerør Ø25	1,5 m	836 44 05
4	Monteringskrue Dreneringsbend (4,2 × 65 mm)	2 stk.	inngår i 505 20 86
5	Dreneringsbend V2	1 stk.	inngår i 505 20 86
6	Siklemikk V2, hvit	1 stk.	505 20 84 (inngår også i 505 20 86)
7	Kabelgjennomføring	4 stk.	33952 (inngår også i 33950)
8	Tetningsplugg sort 40 LP	2 stk.	505 24 97
9	Rørgjennomføring 8–20 LP	2 stk.	505 24 96
10	LK Sprutbeskyttelse 345 × 200 mm	2 stk. (Installasjonsskap RTB)	505 19 76
–	LK Sprutbeskyttelse 533 × 200 mm	2 stk. (Installasjonsskap RTB- XL)	505 19 74

ARBEIDSTRINN

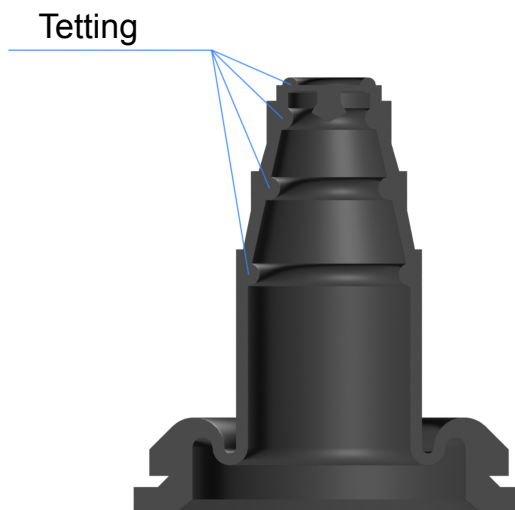
1 – Forbered rørgjennomføringer

Forbered rørgjennomføringene for tilførselsrør og gulvvarmerør ved å tilpasse/klippe gjennomføringene til riktig dimensjon ut fra rørdimensjonen som er brukt.

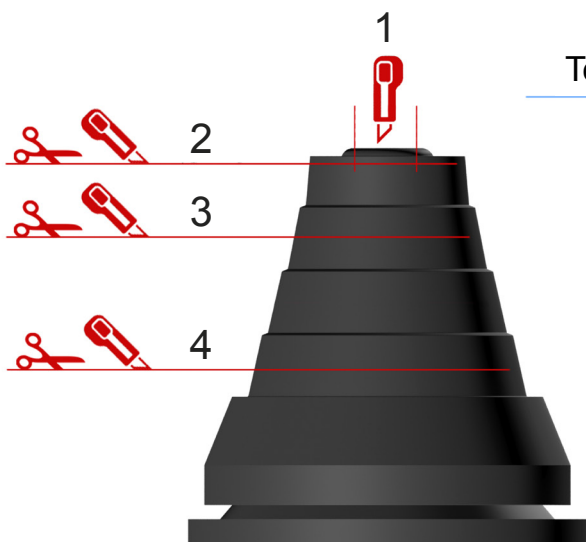
 Hvis tettingen for rørdimensjonen blir skadet ved kappingen, skal den byttes i en ny.



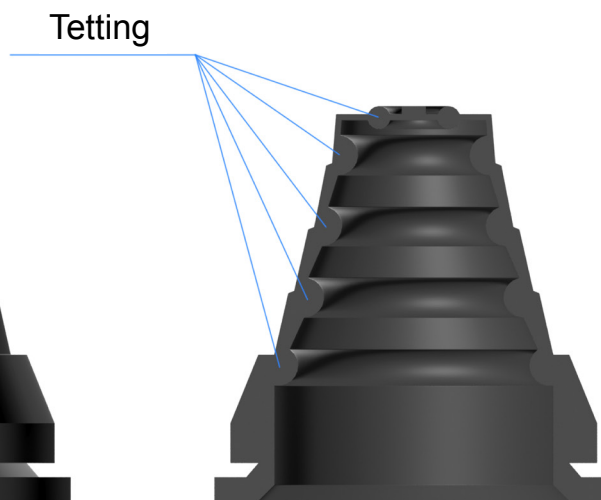
Kapping av rørgjennomføring



Tverrsnitt av rørgjennomføring viser rørtettingens plassering



Kapping av rørgjennomføring



Tverrsnitt av rørgjennomføring viser rørtettingens plassering

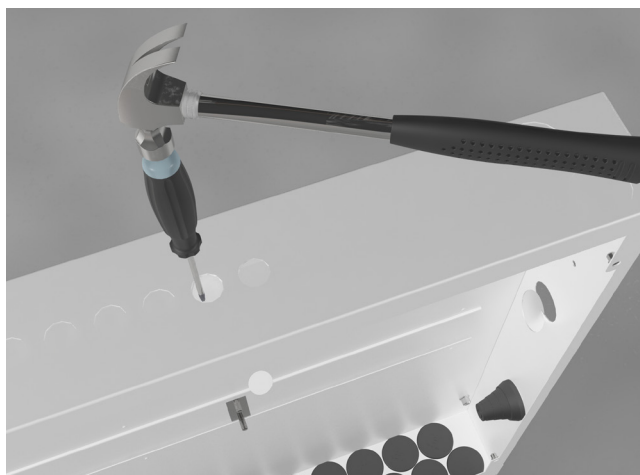
Kutt nivå	Dim. rør	Dim. varerør (RiR)
1	Ø12	–
2	Ø16-20	–
3	Ø25	Ø25
4	Ø32	Ø34



2 – Svekking

Slå ut svekkinger for minishuntens romføler med kapillarrør eller for evt. kabeltrekking til elektronisk romregulering. Monter medfølgende kabelgjennomføringer.

Hvis tilførselsledningene skal tilkobles på siden, slås svekkingene ut i gavlen av skapet. Deretter monteres rørgjennomføringene for tilførselsledningene.



Prinsippbilde: slå ut svekkinger ved hjelp av hammer og skrutrekker

3 – Monter rørgjennomføringer og tetninger

Monter de tilpassede rørgjennomføringene og LK Tetningsplugg før skapet monteres på plass. Vær spesielt nøye ved montering av rørgjennomføring og tetningsplugg, slik at skapbunnen blir tett.

LK Tetningsplugg monteres slik at LK-logoen vises innenfra skapet.

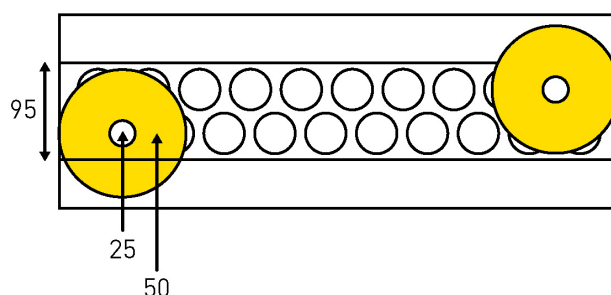


Prinsippbilde: monter rørgjennomføringer og tetningsplugg

4 – Monter skap

Monter skapet i stendervegg eller utenpå eksisterende vegg i henhold til overskriftene ovenfor om monteringshøyde, våtsone 1 og montering nær vegg.

Fest skapet i veggkonstruksjonen. Bruk vedlagte skruer og tetningsskive for å feste i trestender. Alternativt kan skapet festes med LK Fotsett. Vær oppmerksom på dybden når du plasserer skapet, slik at eventuell rørisolasjon får plass, se eksempel under.



Eksempel, installering med isolasjon på rør. Bildet viser et skap med dybde på 95 mm.



Skapet monteres aldri lenger ut enn kant i kant med stender for å kunne montere LK Ramme/luke GV INB.

Hvis skapet plasseres i yttervegg, skal det monteres på den varme siden av konstruksjonen, innenfor den lufttette folien.



Feste av skap i stendervegg

5 – Monter LK Installasjonsskap RTB

Monter minikretsventilens konsoll på anvist plass i skapet. Monter derefter LK Minikretsventil RTB.



LK Minikretsventil RTB montert i LK Installasjonsskap RTB.

6 – Rørgjennomføringer

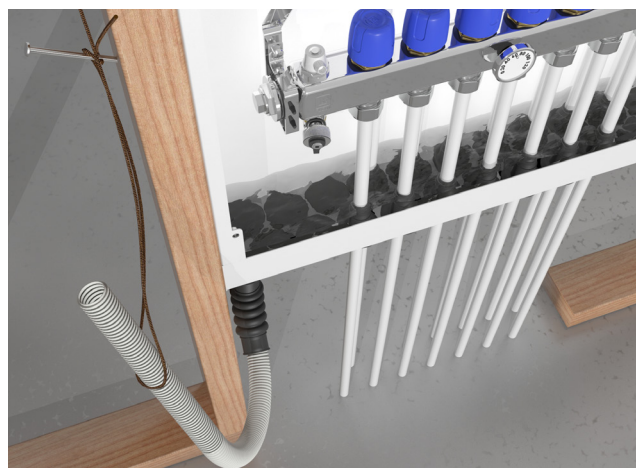
Tre gulvvarmerør og evt. tilførselsledninger gjennom rørgjennomføringene. Det går lettere hvis røret smøres med såpevann eller tilsvarende. Rørene kobles deretter til shuntgruppe og evt. minifordeler.

7 – Tetthetskontroll av skapbunnen

Koble varerøret med belgmuffen mot skapets dreneringsstuss. Bind opp varerøret slik at enden kommer litt ovenfor skapbunnen. Alternativt kan du bruke LK Bunnplugg i dreneringsbend eller fordelerkap. Fyll vann opp til kanten av skapbunnen og vent i ca. 10 minutter. Kontroller deretter at skapbunnen er tett. Se på undersiden av skapbunnen at det ikke er synlige spor av vann. Etter å ha kontrollert at skapet er tett, monteres skapdrenering som beskrevet nedenfor.



Tetthetskontroll av skapbunnen utføres alltid før veggkledningen monteres.



Prinsippbilde for tetthetskontroll av skapbunnen

8 – Monter skapdrenering

Dreneringsavløp fra skap med tappevannsinstallasjon skal alltid munne ut i område med gulvavløp eller vanntett gulv. Dreneringsutløp fra skap med installasjon av varmesystem kan munne ut fra veggoverflaten under skapet. Vær oppmerksom på at eventuelle lekkasjer må kunne oppdages.

Ved rørgjennomføring i vegg skal avstanden mellom rør og tilstøtende vegg eller gulvets tettsjikt ikke være mindre enn 60 mm.

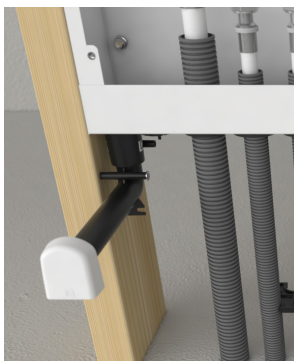
Ulik montering av dreneringsbendet er mulige:

8a – Dreneringsbend koblet direkte til skapets utløpsstuss

Dreneringen munner ut fra overflaten av veggen under skapet. Koble dreneringsbendet direkte til skapets utløpsstuss etter at alle skapgjennomføringer og tetningsplugg er monterte.

Fest deretter dreneringsbendet på egnet sted mot vegg- eller gulvstender. Bruk de to medfølgende monteringskruene i valgfrie festehull.

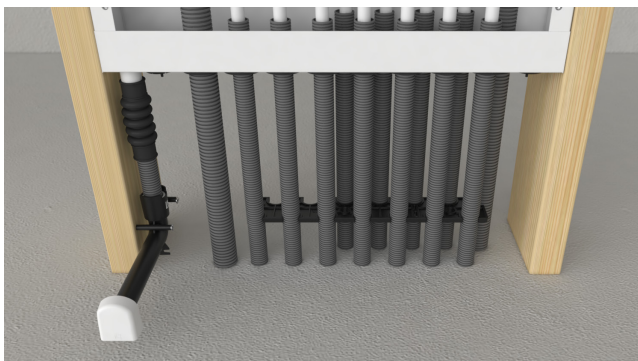
I skap som er montert utenpå vegg munner dreneringsbendet ut i det forhåndsborede hullet i sokkelen.



Dreneringsbend koblet direkte mot skapets utløpsstuss munn i samme rom som skapets serviceåpning, alternativt i rommet bak.

8b – Dreneringsbend tilkoblet via varerør

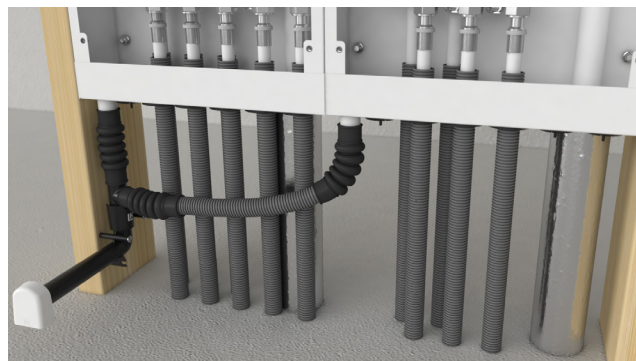
Koble varerøret med belgmuffen til skapets dreneringsstuss. Belgmuffen må ikke bli deformert slik at den hindrer eventuelt lekkasjevann. Koble deretter dreneringsbendet til varerøret. Husk at røret skal bunne i dreneringsbendet, ca. 20 mm dypt. Fest deretter dreneringsbendet på egnet sted mot vegg- eller gulvstender. Bruk de to medfølgende monteringskruene i valgfrie festehull. Påse at varerøret legges med fall mot utløpet og at varerøret heftes.



Dreneringsbend tilkoblet via varerør.

8c – Tilkobling av dreneringsrør

Tilkobling av dreneringsrør fra to skap er mulig. Figuren viser sammenstilling i flukt, men sammenkobling av dreneringskanalene kan også skje ved atskilte skap. Bruk LK Dreneringssett 25 duo. Fest deretter dreneringsbendet på egnet sted mot vegg- eller gulvstender. Bruk de to medfølgende monteringskruene i valgfrie festehull. Påse at varerøret legges med fall mot utløpet og at varerøret heftes.



Sammenkobling av dreneringsrør.

9 – Montering av siklemikk

Monter veggplate med hull for dreneringsbendets utløpsrør. Hulldiameter ca. 26 mm. Tilkoble eventuelt vanntetting etter membranleverandørens anvisninger. LK Tetningsmansjett kan leveres av LK Systems, men membranleggeren skal utføre monteringen og ha ansvaret for at membranens hefteegenskaper overholder bransjeregulene.

Etter montering av veggkledning, skal lengden på dreneringsbendet freses ned med LK Dreneringsfres V2. Alternativt kan dreneringsbendet kappes til passe lengde med f.eks. et baufilblad eller en kniv. Pass på at ytterlaget ikke blir skadet, la 1–2 mm av utløpsrøret være igjen utenfor veggens overflate.

Monter LK Siklemikk V2 i utløpsrøret. For å få et mer eksklusivt utseende, kan LK Siklemikk V2 Krom bestilles som tilbehør.

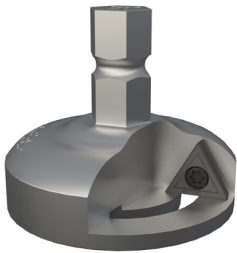


Montering av LK Siklemikk V2.

TILBEHØR



LK Siklemikk V2 krom NRF-nr 5052083.



LK Dreneringsfres V2 NRF-nr 5052082.

10 – Monter sprutbeskyttelse

Monter de medfølgende sprutbeskyttelsene. Vær nøye med å skyve ut beskyttelsen i siden, slik at hele skapbredden blir dekket av beskyttelsen.

11 – Monter LK Ramme/luke

Det finnes to typer rammer/luker, avhengig av om skapet er montert innvendig i eller utvendig på innervegg. Ved levering er luken utstyrt med skrujernslås, og som tilbehør finnes LK Nøkkellås.

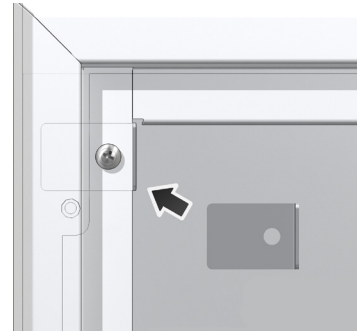
11a – Monter LK Ramme/luke INB

Når skapet bygges inn i vegg, brukes LK Ramme/luke INB, som har utfallende ramme for å dekke hullet rundt skapet. Rammen dekker 15 mm utenfor kanten av skapet. Se tabell artikkel oversikt.

Monter LK Ramme/luke med de vedlagte M5-skruene. Dersom skapet er installert så dypt inn i konstruksjonen at skruene ikke når, erstatt dem med lengre (ikke inkludert).

11b – Monter LK Ramme/luke UTV

Når skapet monteres utvendig på vegg, brukes LK Ramme/luke UTV, som slutter kant i kant med skapets utvendige sider.

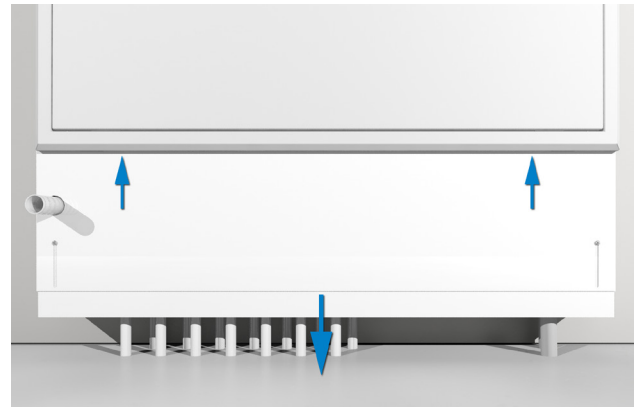


Blikkplate og skrue til LK Ramme/luke UTV

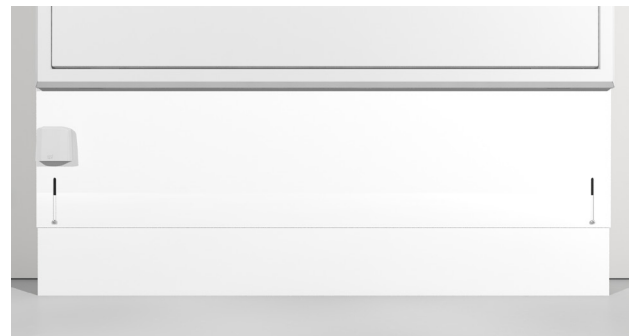
Monter rammen ved hjelp av medfølgende skrue og blikkplate for festing, se bilde ovenfor. Monter de fire hvite dekkpluggene i siden av skapet. Se tabell artikkel oversikt.

12 – Monter sokkel

Ved utvendig montering av skapet monteres LK Sokkel ved at man først skyver opp den øvre delen av sokkelen i sporene i skaprammen som er beregnet til dette. Påse også at dreneringsbendene slutter i hullet som er beregnet til dette. Den nedre delen av sokkelen trekkes deretter ut for å møte gulvet. Når riktig høyde nås, festes monteringen med skruene på forsiden av sokkelen. Tilpass deretter lengden på dreneringsbendet til utsiden av sokkelen og monter siklemikk.



LK Sokkel, montering



Siklemikk montert på sokkel

MONTERINGSHJELPEMIDDEL

Montering ved hjelp av LK Skapstativ L2

Baksiden av skapet har fire festepunkter (M8-mut-tere) som kan brukes hvis man ønsker å montere skapet før betongplaten er støpt. Som hjelpemiddel finnes LK Skapstativ L2 som monteres som vist nedenfor.



LK Skapstativ L2 med festeklemmer

Monter de medfølgende fire M8-boltene på baksiden av skapet. Skru rørklemmene på boltene som stikker ut. Tre i rundstengene og tre på stativets vedlagte varerørbitar. Varerørene hindrer at stativet blir støpt fast, slik at det kan brukes på nytt.

Slå rundstengene ned gjennom isolasjonen og ned i bakken til installasjonen er stødig. Løft opp skapet slik at det når passe høyde, og spenn klemmene. Teip varerørene mot stativets bein for å hindre at varerørene flyter opp i forbindelse med støping.



Montert skapstativ L2



Nærbilde av innfesting mot skap

Montering ved hjelp av LK Skapstativ UNI/GV

Fotsett som forenkler montering av skapet på prefabrikkerte betongbjelkelag. Laget av galvanisert stålplate.

Fotsettet leveres i par inkl. 4 stk. selvborende plateskruer for innfesting i fordelerskapet. Foten på fotsettet har et 6 mm hull for feste mot betongbjelkelag. Festing skjer med bolt eller metalplugg er og skive (medfølger ikke). Hvis fotsettet ikke gir tilstrekkelig fiksering av fordelerskapet, må det også festes i veggkonstruksjonen.



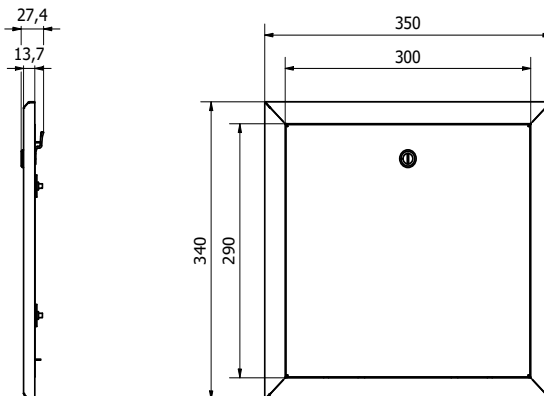
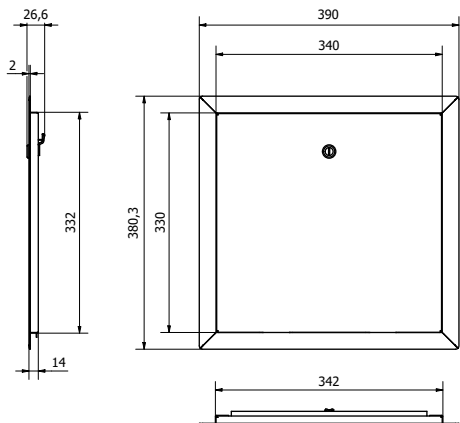
LK Skapstativ UNI/GV



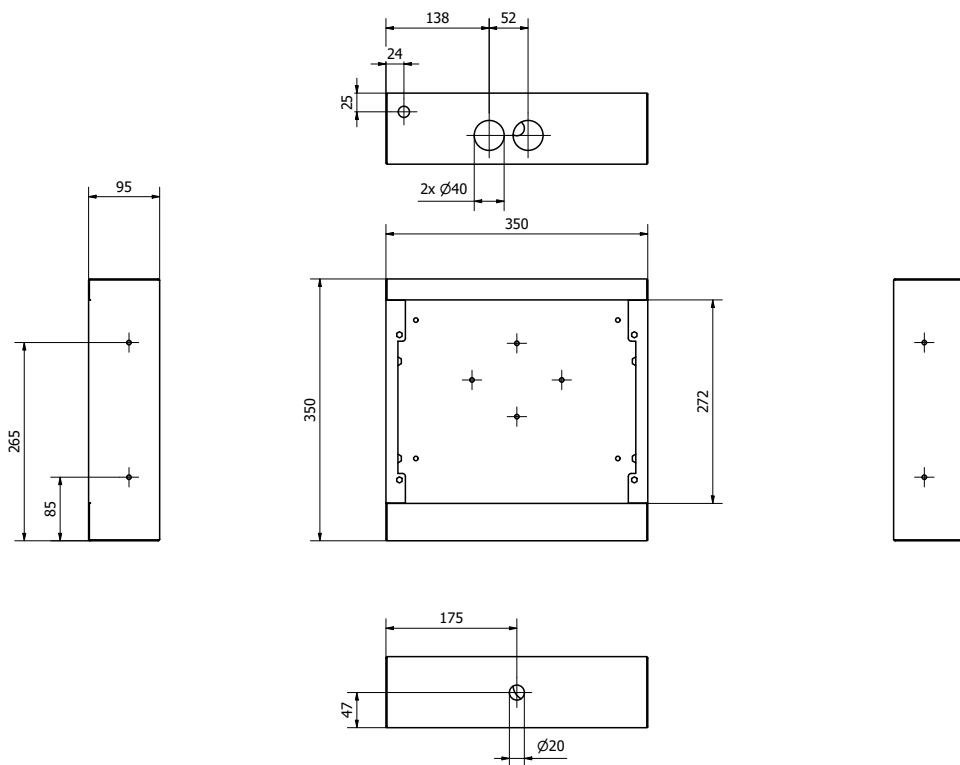
MÅLSKISSER

LK Ramme/luke INB Kuplingskap UNI 350x350

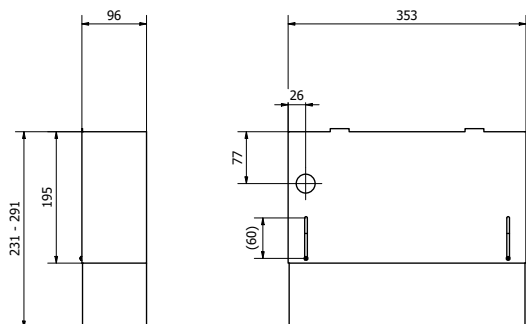
LK Ramme/luke UTV Kuplingskap UNI 350x350



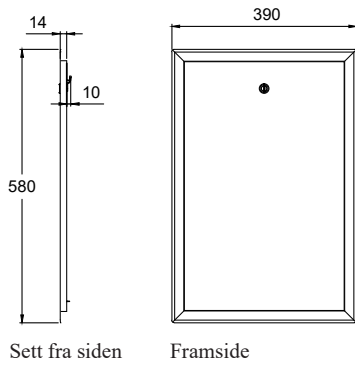
LK Installasjonsskap RTB



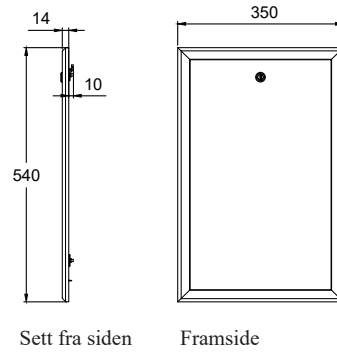
LK Sokkel



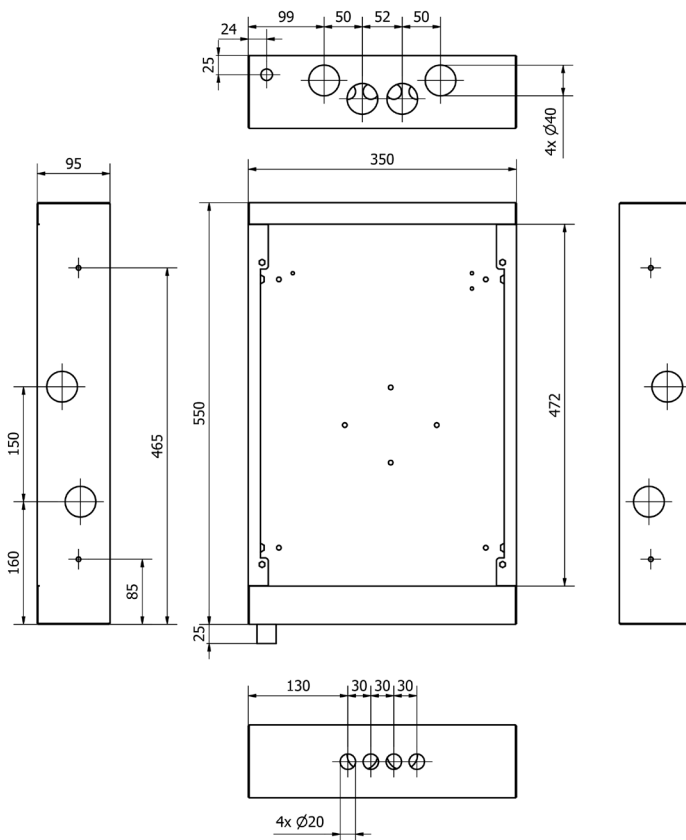
LK Ramme/luke UNI INB



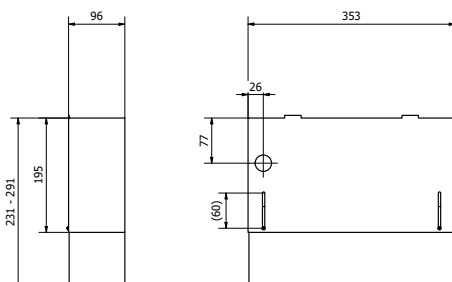
LK Ramme/luke UNI UTV



LK Installasjonsskap RTB-XL



LK Sokkel



RØRDIMENSJONER

Tabellen viser hvilke dimensjoner og rørtyper som kan kobles til LK Installasjonsskap RTB/LK Installasjonsskap RTB-XL. For mer informasjon om produktene som inngår i LKs gulvvarmesystemer, se: www.lksystems.no (Gulvvarme/Produktsortiment/Rør)

Rørgjennomføring	PE-rør	Metallrør	RiR (rør i rør) varerørdimensjon
Rørgjennomføring 8–20 LP	8, 12, 16 og 20 mm	–	–
Rørgjennomføring 20–25 LP for tilførselsledning i PE	20, 25 og 32 mm	22 og 28 mm	34 mm
LK Rørgjennomføring 8, Quattro*	8 mm	–	–
LK Rørgjennomføring 32 RiR LP*	32 mm	–	40–44 mm

* bestilles separat.

OVERSIKT ARTIKLER

Betegnelse	NRF-nr.	Beregnet for
LK Installasjonsskap RTB	825 47 47	LK Minikretsventil RTB
LK Installasjonsskap RTB-XL	825 47 48	LK Minikretsventil RTB som styrs med elektronisk reglering
LK Ramme/luke inb kopplings-skåp UNI 350x350	505 18 83	Innbygging av LK Installasjonsskap RTB
LK Ramme/luke UNI INB	505 17 01	Innbygging av LK Installasjonsskap RTB-XL
LK Ramme/luke UTV Kopplings-skåp UNI 350x350	505 20 75	Utvendig montering av LK Installasjonsskap RTB
LK Ramme/luke UNI UTV	505 16 99	Utvendig montering av LK Installasjonsskap RTB-XL
LK Sokkel UNI	505 17 08	Utvendig montering av LK Installasjonsskap RTB & RTB-XL

