

Installationsanvisning



multiMATIC

VRC 700/6

FI (sv), SE

Utgivare/tillverkare

Vaillant GmbH

Berghauser Str. 40 ■ D-42859 Remscheid
Tel. +49 21 91 18-0 ■ Fax +49 21 91 18-2810
info@vaillant.de ■ www.vaillant.de



Innehåll

Innehåll	9	Felsökning	22
1 Säkerhet	4	9.1 Fel- och störningsåtgärder.....	22
1.1 Avsedd användning	4	9.2 Underhållsmeddelande.....	22
1.2 Allmänna säkerhetsanvisningar.....	4	10 Avställning	22
1.3 Föreskrifter (riktlinjer, lagar, normer)	4	10.1 Ta värmeanläggning ur drift.....	22
2 Hänvisningar till dokumentation	5	11 Återvinning och avfallshantering	22
2.1 Följ anvisningarna i övrig dokumentation	5	12 Kundtjänst	22
2.2 Förvaring av dokumentation	5	13 Tekniska data	22
2.3 Anvisningens giltighet	5	13.1 Systemreglering.....	22
2.4 Nomenklatur	5	Bilaga	24
3 Produktbeskrivning	5	A Inställningsvärden för systemschema	
3.1 Typskylt.....	5	VR 70 och VR 71	24
3.2 CE-märkning.....	5	A.1 Internetadress för scheman.....	24
4 Montering	5	A.2 Gas-/oljepanna med kondensationsteknik (eBUS).....	24
4.1 Kontrollera leveransomfattningen.....	5	A.3 Gas-/oljepanna med kondensationsteknik (eBUS) och solenergi-varmvattenstöd.....	24
4.2 Urval av ledningar.....	5	A.4 Gas-/oljepanna med kondensationsteknik(eBUS) och soluppvärmt varmvatten- och värmestöd	24
4.3 Fastställa uppställningsplatsen för utetemperaturgivaren på byggnaden.....	5	A.5 aroTHERM eller flexoTHERM	25
4.4 Montera systemreglering i bostadsrum	6	A.6 aroTHERM och varmvattenberedare bakom hydrauliskt bypass	25
4.5 Montera systemregleringen i värmegeneratoren.....	7	A.7 aroTHERM eller flexoTHERM och solenergi-varmvattenstöd	25
5 Elinstallation	7	A.8 aroTHERM eller flexoTHERM och solenergi-varmvatten- och uppvärmningsstöd	25
5.1 Anslut utetemperaturgivaren	7	A.9 aroTHERM med systemskiljning	25
5.2 Polaritet.....	7	A.10 aroTHERM med extravärme och systemskiljning.....	26
5.3 Anslut systemregleringen till värmegeneratoren	7	A.11 aroTHERM med systemskiljning och solenergi-varmvattenstöd	26
5.4 Anslut systemregleringen till ventilationsaggregatet för bostad	7	A.12 geoTHERM 3 kW, varmvattenberedning genom kondenserande gasapparat (eBUS).....	26
6 Driftsättning	8	A.13 aroTHERM eller flexoTHERM , varmvattenberedning genom kondenserande gasapparat (eBUS).....	26
6.1 Förberedelser för driftsättning	8	A.14 aroTHERM med systemskiljning, varmvattenberedning genom kondenserande gasapparat (eBUS).....	27
6.2 Ta värmeanläggningen i drift.....	8	A.15 aroTHERM eller flexoTHERM , varmvattenberedning genom värmepump och kondenserande gasapparat (eBUS).....	27
6.3 Ändra inställningarna senare.....	9	A.16 aroTHERM med systemskiljning, varmvattenberedning genom värmepump och kondenserande gasapparat (eBUS).....	27
7 Manöver- och indikeringsfunktioner	9	A.17 aroTHERM och kondenserande gasapparat (eBUS), tillval värmepumpkaskad	28
7.1 Återställ till fabriksinställning.....	9	B Översikt inställningsmöjligheter	28
7.2 Serviceinformation	9	B.1 Installatörsnivå.....	28
7.3 System.....	10	B.2 Funktioner för värmekretsen.....	32
7.4 Konfiguration systemschema	12	C Anslutning av utgångar, sensorer och sensorbeläggning hos VR 70 och VR 71	32
7.5 Reservmodul.....	13	C.1 Förklaring för anslutning av utgångar och sensorer.....	32
7.6 Värmegenerator 1, värmepump 1, extra modul	13	C.2 Anslutning av utgångar och sensorer till VR 70	33
7.7 KRETS 1.....	14	C.3 Anslutning av utgångar till VR 71	34
7.8 ZON1	16		
7.9 Varmvattenkrets.....	17		
7.10 Ackumulatortank.....	18		
7.11 Solvärmekrets.....	19		
7.12 Solackumulatör 1	20		
7.13 2. Temperaturdifferensreglering	20		
7.14 Ventilation	21		
7.15 Val av tilläggsmodul för in-/utgångstest.....	21		
7.16 Aktivera torkningsfunktion	21		
7.17 Ändring av koden för installatörsnivån.....	21		
8 Överlämning till användaren	21		
8.1 Överlämna produkten till den driftsansvarige	21		

C.4	Anslutning av sensorer till VR 71	34
C.5	Sensorbeläggning VR 70	34
C.6	Sensorbeläggning VR 71	34
D	Översikt felmeddelanden och störningar	35
D.1	Avhjälpan av fel	35
D.2	Felsökning	36
E	Underhållsmeddelanden	36
	Nyckelordsförteckning	38

1 Säkerhet



1 Säkerhet

1.1 Avsedd användning

Felaktig eller ej avsedd användning kan skada produkten eller andra materiella värden.

Produkten är avsedd för reglering av en värmeanläggning med värmegeneratorer från samma tillverkare med eBUS-gränssnitt.

Avsedd användning innefattar:

- att bifogade drift-, installations- och underhållsanvisningar för produkten och anläggningens övriga komponenter följs
- att installation och montering sker i enlighet med produktens och systemets godkännande
- att alla besiktnings- och underhållsvillkor som anges i anvisningarna uppfylls.

Den ändamålsenliga användningen omfattar därutöver installationen enligt IP-kod.

All användning utom sådan som beskrivs i dessa anvisningar eller som utgår från sådan gäller som ej avsedd användning. All direkt kommersiell och industriell användning gäller också som ej avsedd användning.

Obs!

Missbruk är ej tillåtet.

1.2 Allmänna säkerhetsanvisningar

1.2.1 Fara på grund av otillräcklig kvalifikation

Följande arbeten får bara utföras av fackhantverkare med tillräcklig kvalifikation:

- Montering
- Demontering
- Installation
- Driftsättning
- Besiktning och underhåll
- Reparation
- Avställning
- ▶ Arbeta i enlighet med modern teknisk standard.

1.2.2 Risk för materialskador på grund av frost

- ▶ Produkten får endast installeras i utrymmen utan frostrisk.

1.2.3 Risker genom felfunktion

- ▶ Installera systemregleringen så att den inte täcks av möbler, gardiner eller andra föremål.
- ▶ Informera användaren om att alla radiatorventiler måste vara helt öppna i det rum där systemregleringen är monterad om rumsuppkopplingen är aktiverad.
- ▶ Dra nätspänningsledningar och givar- resp. bussledningar, som är längre än 10 m separat.

1.2.4 Risk för materiella skador på grund av olämpligt verktyg

- ▶ Använd korrekta verktyg.

1.3 Föreskrifter (riktlinjer, lagar, normer)

- ▶ Beakta nationella föreskrifter, normer, riktlinjer och lagar.



2 Hänvisningar till dokumentation

2.1 Följ anvisningarna i övrig dokumentation

- ▶ Följ alltid de driftinstruktioner och installationsanvisningar som medföljer systemets komponenter.

2.2 Förvaring av dokumentation

- ▶ Lämna över denna anvisning och all övrig dokumentation till användaren.

2.3 Anvisningens giltighet

Denna anvisning gäller endast för:

VRC 700/6 – artikelnummer

Finland	0020171317
Sverige	0020171317

2.4 Nomenklatur

Som förenkling används följande begrepp:


- Värmepump: när alla värmepumpar menas.
- Hybridvärmepump: när hybridvärmepumparna **VWS 36/4 230V** och **VWL 35/4 S 230V** menas.
- Systemreglering: när systemregleringen **VRC 700** menas.
- Fjärrkontroll: gäller fjärrkontrollen **VR 91**.

3 Produktbeskrivning

3.1 Typskylt

Typskylten finns på produktens kretskort och efter monteringen i värmeaggregatet eller efter monteringen i bostaden på en vägg är den inte längre åtkomlig utifrån.

På typskylten finns följande uppgifter:

Uppgift på typskylten	Betydelse
Serienummer	För identifiering, 7 till 16 siffror = produktens artikelnummer
multiMATIC	Produktbeteckning
V	Dimensioneringsspänning
mA	Dimensioneringsström
	Läs anvisningarna

3.2 CE-märkning



CE-märkningen dokumenterar att produkten i enlighet med typskylten uppfyller de grundläggande krav som ställs av tillämpliga direktiv.

Försäkran om överensstämmelse finns hos tillverkaren.

4 Montering

4.1 Kontrollera leveransomfattningen

Antal	Innehåll
1	Systemreglering
1	Utetemperaturgivare VRC 693 eller utetemperaturgivare VRC 9535
1	Fästordning (2 skruvar och 2 pluggar)
1	6-polig kantkontakt
1	Trepolig stiftlist
1	Dokumentation

- ▶ Kontrollera att alla delar finns med.

4.2 Urval av ledningar

- ▶ Använd vanliga ledningar vid kabeldragningen.
- ▶ Använd inga flexibla ledningar för nätspänningsledningar.
- ▶ Använd mantelledningar för nätspänningsledningar (t.ex. NYM 3x1,5).

Ledningstvårsnitt

eBUS-ledning (lågspänning)	≥ 0,75 mm ²
Givarkablar (lågspänning)	≥ 0,75 mm ²

Ledningslängd

Givarkablar	≤ 50 m
Busskablar	≤ 125 m

4.3 Fastställa uppställningsplatsen för utetemperaturgivaren på byggnaden

- ▶ Fastställ en uppställningsplats som uppfyller kraven i så hög utsträckning som möjligt:
 - inget särskilt vindsyddat ställe
 - inget särskilt dragigt ställe
 - inget direkt solljus
 - inget inflytande från värmekällor
 - en fasad mot norr eller nordväst
 - på byggnader med upp till 3 våningar på 2/3 fasadhöjd
 - på byggnader med mer än 3 våningar mellan 2:a och 3:e våningen

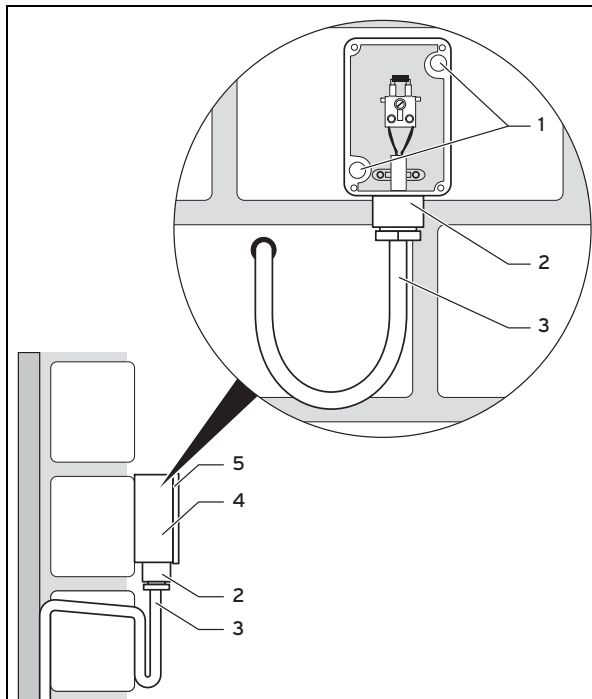
4.3.1 Montera utetemperaturgivare

1. Markera ett lämpligt ställe på väggen.

4 Montering

2. Alternativ 1:

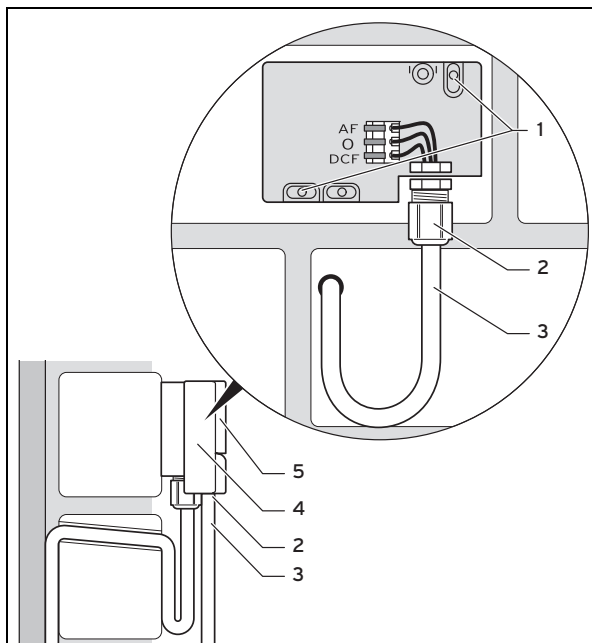
Gäller vid: Utetemperaturgivare VRC 693



► Borra hål så att de passar infästningsöppningarna (1).

2. Alternativ 2:

Gäller vid: Utetemperaturgivare VRC 9535



► Borra hål så att de passar infästningsöppningarna (1).

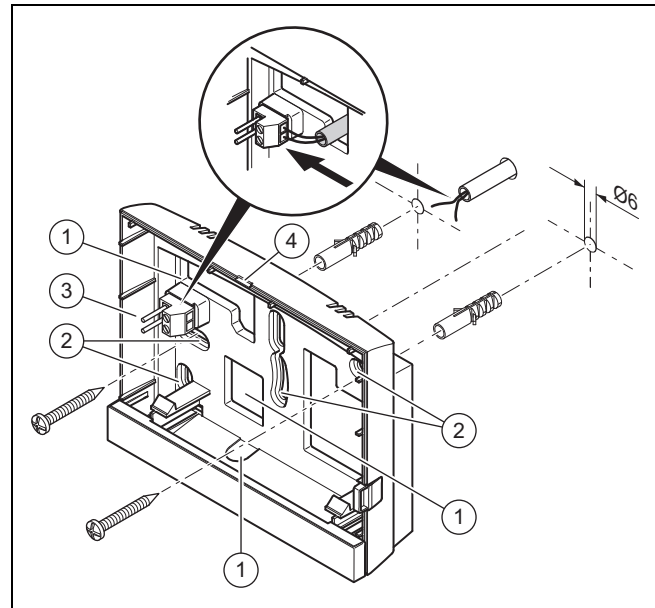
3. Dra anslutningskabeln (3) enligt bilden.
4. Ta av kapslingslocket (5).
5. Lossa huvmuttern (2) och skjut anslutningskabeln underifrån genom kabelgenomföringen.
6. Dra åt huvmuttern.
 - ◀ Tätningen i kabelgenomföringen anpassar sig till kabelns diameter.
7. Anslut utetemperaturgivaren. (→ Sida 7)
8. Lägg tätningen mellan väggsockeln och husets lock.

9. Fäst kåpan.

4.4 Montera systemreglering i bostadsrum

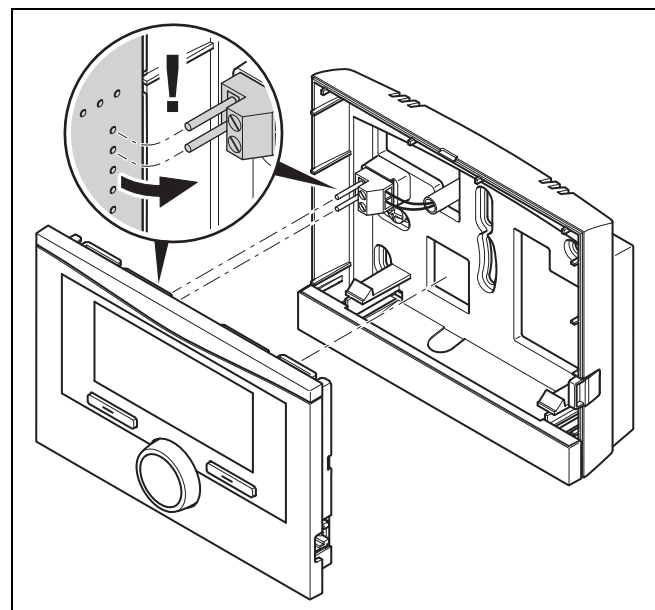
Gäller vid: Kretskort systemreglering utan isatt 3-polig stiftlist

- Montera systemregleringen på en vägg i huvudrummet så att rumstemperaturen kan mätas utan problem.
 - Montagehöjd: 1.5 m



- | | | | |
|---|--------------------------|---|--------------------------------------|
| 1 | Hål för kabelgenomföring | 3 | Stiftlist med plintar för eBUS-kabel |
| 2 | Infästningsöppningar | 4 | Öppningsspår |

1. Skruva fast väggsockeln enligt bilden.
2. Anslut eBUS-ledningen. (→ Sida 7)



3. Tryck in systemregleringen försiktigt i väggsockeln.

4.5 Montera systemregleringen i värmegeneratoren



Anmärkning

Om du har installerat en värmeanläggning med hybridvärmepump så skall systemregleringen monteras i bostaden.

Gäller vid: Värmegenerators är inte ansluten till eBUS via **VR 32**.

- ▶ Ta bort manöverskyddet på värmegeneratoren för regleringens plugin.
- 1. Vid inmontering av systemregleringen i värmegenerators kopplingsbox går du tillväga enligt värmegenerators installationsanvisning.

2. Alternativ 1:

Gäller vid: Lodrätt liggande stickkontakter med stift i kopplingsboxen, Kretskort systemreglering utan isatt 3-polig stiftlist

- ▶ Tryck försiktigt in systemregleringen i kopplingsboxens stickkontakt.

2. Alternativ 2:

Gäller vid: Vågrätt liggande stickanslutningar utan stift på värmegenerators kopplingsbox, Kretskort systemreglering med vågrät isatt 3-polig stiftlist

- ▶ Tryck försiktigt in systemregleringen med den istuckna 3-poliga stiftlisten i kopplingsboxens stickkontakt.

3. Anslut utetemperaturgivaren. (→ Sida 7)

5 Elinstallation

Elinstallation får bara utföras av en behörig elektriker.

5.1 Anslut utetemperaturgivaren

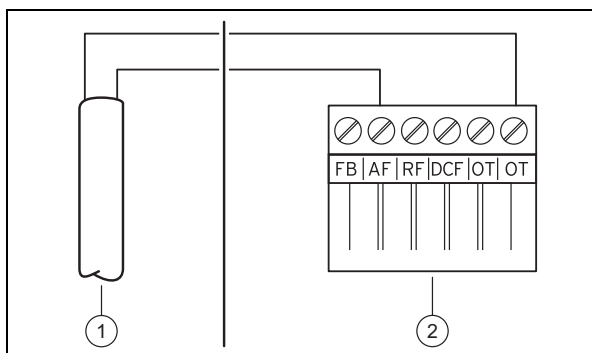


Anmärkning

Om en extra modul är ansluten bör du vid elinstallationen av utetemperaturgivaren beakta tillsatsmodulens anvisningar.

1. Utför anslutning av utetemperaturgivaren enligt beskrivningen i värmegenerators installationsanvisning.
2. **Alternativ 1:**

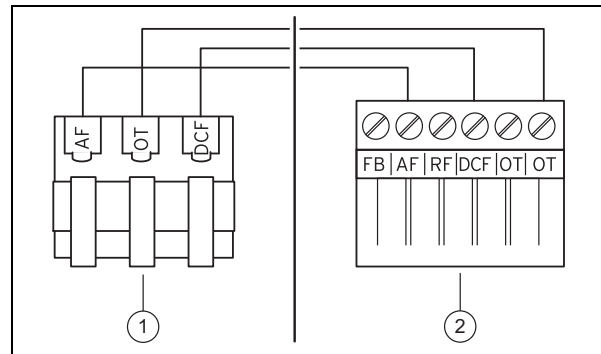
Gäller vid: Utetemperaturgivare **VRC 693**



- ▶ Anslut anslutningskabeln till klämmorna på utetemperaturgivaren (1).

2. Alternativ 2:

Gäller vid: Utetemperaturgivare **VRC 9535**



- ▶ Anslut anslutningskabeln till anslutningslisten på utetemperaturgivaren (1).

3. Anslut anslutningskabeln till den 6-poliga kantkontakten till värmegeneratoren (2).
4. För in anslutningskabeln med den 6-poliga kantstickkontakten i värmegenerators kopplingsbox.
5. Stick in den 6-poliga kantkontakten på plats X41 på kretskortet i kopplingsboxen.

5.2 Polaritet

När eBUS-kabeln ansluts kan polerna ignoreras. Kommunikationen påverkas inte om du förväxlar anslutningsledningarna.

5.3 Anslut systemregleringen till värmegeneratoren

1. Följ anvisningarna i installationsanvisningen till värmegeneratoren vid öppning av kopplingsboxen.
2. Anslut eBUS-ledningen till eBUS-klämmorna i systemregleringens väggsöcket.
3. Anslut eBUS-ledningen till värmekällans eBUS-klämmor.

5.4 Anslut systemregleringen till ventilationsaggregatet för bostad

1. Vid anslutningen av regleringen till ventilationsaggregat för bostad följer du anvisningarna i installationsanvisningen till ventilationsaggregat för bostad.

Gäller vid: Värdringsapparat för bostad **VR 32** ansluten till eBUS, Ventilationsaggregat utan eBUS-värmegenerators

- ▶ Anslut eBUS-ledningen till eBUS-klämmorna i systemregleringens väggsöcket.
- ▶ Anslut eBUS-ledningen till ventilationsapparatens eBUS-klämmor.

Gäller vid: Värdringsapparat för bostad med **VR 32** ansluten till eBUS, Ventilationsaggregat med upp till 2 eBUS-värmegenerators

- ▶ Anslut eBUS-ledningen till eBUS-klämmorna i systemregleringens väggsöcket.
- ▶ Anslut eBUS-ledningen till eBUS för värmegenerators.
- ▶ Ställ in **VR 32**-enhetens adressbrytare i ventilationsenheten på position 3.

6 Driftsättning

Gäller vid: Vädringsapparat för bostad med **VR 32** ansluten till eBUS, Ventilationsaggregat med mer än 2 eBUS-värmegeneratorer

- ▶ Anslut eBUS-ledningen till eBUS-klämmorna i systemregleringens väggsockel.
- ▶ Anslut eBUS-ledningen till värmegeneratorernas gemensamma eBUS.
- ▶ Fastställ den högsta givna positionen på adressinställaren på **VR 32** för ansluten värmegenerator.
- ▶ Ställ in adressinställaren på **VR 32** i ventilationsaggregatet till efterföljande högre position.

6 Driftsättning

6.1 Förberedelser för driftsättning

Följande förberedelser för driftsättning av värmeanläggningen har utförts:

- Montage och elinstallation av systemreglering, radiomot-tagare och utegivare har utförts.
- Driftsättningen av alla systemkomponenter (utom systemregleringen) är avslutad.
- Du befinner dig vid frågan **Språk** i installationsassistenten.

6.2 Ta värmeanläggningen i drift

Systemregleringens installationsassistent guidar dig genom en lista med funktioner. Vid varje funktion väljer du inställningsvärdet som passar den installerade värmeanläggningen.

Funktionerna som listas nedan behöver du inte ställa in själv. Installationsassistenten konfigurerar dessa funktioner enligt angivna uppgifter.

6.2.1 Språk

Du kan ställa in det språk som du förstår bäst. Efter idrifttagningen ställer du in det språk som den driftsansvarige förstår bäst.

Välj språk (→ Driftsanvisning)

6.2.2 Datum

Med den här funktionen ställer du in systemdatumet. Alla funktioner, som innehåller ett datum hänför sig till det inställda datumet.

Ställa in datum (→ Driftsanvisning)

6.2.3 Klockslag

Med den här funktionen ställer du in systemtiden. Alla funktioner som innehåller en klocktid hänför sig till det inställda klockslaget.

Ställa in tid (→ Driftsanvisning)

6.2.4 Är installationsassistenten för alla systemkomponenter avslutad? Tryck på OK för att bekräfta

Du kan ta i drift systemkomponenter, som ännu inte tagits i drift. Så länge en systemkomponent inte tagits i drift identifierar systemregleringen inte denna systemkomponent och kan inte kommunicera med denna systemkomponent.

6.2.5 eBUS-komponenter söks Vänta...

Systemregleringen söker efter systemkomponenter, som kommunicerar via eBUS. Under **Hittade komponenter** visas de systemkomponenter, som systemregleringen känner igen. Systemregleringen visar inte alla systemkomponenter, som är anslutna till eBUS.

6.2.6 Värmekurva

I system med en värmepump får värmekurvan för alla värmekretsar värdet 0,6.

Vid alla blandade värmekretsar med värmeaggregat får värmekurvan värdet 0,6.

Vid alla direkta värmekretsar med värmeaggregat får värmekurvan värdet 1,2.

Inställning av värmekurvan (→ Sida 15)

6.2.7 Varmvatten

I system med värmepumpar får önskad temperatur för varmvattnet värdet 55 °C.

I system med värmegeneratorer får önskad temperatur för varmvattnet värdet 60 °C.

Ställa in beredarbörtemperatur (varmvatten) (→ Sida 17)

6.2.8 Zontilldelning

Installationsassistenten tilldelar systemregleringen och anslutna fjärrkontroller zoner.

Exempel på zonindelning:

Ingen fjärrkontroll: systemregleringen är alltid tilldelad zon 1.

1 fjärrkontroll: fjärrkontrollen är tilldelad zon 1, systemregleringen är tilldelad zon 2.

2 fjärrkontroller: fjärrkontroll 1 är tilldelad zon 1, fjärrkontroll 2 är tilldelad zon 2 och systemregleringen är tilldelad zon 3.

Systemregleringen är alltid tilldelad efterföljande högre zon efter fjärrkontrollerna.

Tilldela zoner (→ Sida 17)

6.2.9 Konfiguration VR 70

Installationsassistenten har konfigurerat in- och utgångarna till samtliga **VR 70** i värmeanläggningen.

I kombination med **VR 71** fastställer installationsassistenten inställningsvärdet 5 (2 blandade värmekretsar) som finns i värmeanläggningen **VR 70**.

Konfigurera in- och utgångar för **VR 70** (→ Sida 12)

6.2.10 Konfig. VR71

Installationsassistenten har konfigurerat in- och utgångarna för **VR 71**.

Konfigurera in- och utgångar för **VR 71** (→ Sida 12)

6.2.11 Zon aktiverad

Installationsassistenten har aktiverat zonerna resp. avaktiverat de zoner som inte behövs.

Zon avaktiverad (→ Sida 16)

6.2.12 Typ av krets

Installationsassistenten fastställer vilken funktion (inaktiv eller uppvärmning) som värmekretsarna ska få. Om du behöver en annan inställning för en värmekrets måste du ändra funktionen för denna värmekrets i efterhand. Du måste kontrollera om du behöver anpassa den automatiska zonindelningen.

Ställ in **Typ av krets** (→ Sida 14)

6.2.13 Kontrollera aktorer och sensorer

Om tilläggsmodulen **VR 70** eller **VR 71** är installerad visas en lista med utgångar och sensorer i slutet av konfigurationen som du kan kontrollera.

Om båda tilläggsmoduler (**VR 70** och **VR 71**) är installerade så visas i slutet på konfigurationen endast listan med utgångar och sensorer för **VR 71**.

Bakom sensorerna kan olika uppgifter förekomma.

- **OK**: Systemregleringen har identifierat en sensor.
- **??**: Systemregleringen förväntar en sensor som inte är installerad.
- **--**: Sensorn är inte installerad.
- (ingen uppgift): Systemregleringen kan inte kontrollera om sensorn är korrekt installerad.
- **på**: Ingången på klämmorna för det externa värmebehovet är öppen.
- **av**: Ingången på klämmorna för det externa värmebehovet är kortsluten.

6.2.14 Avsluta installationsassistenten

När du har gått igenom installationsassistenten visas följande på displayen: **Inst.assistent avslutad. Forts med:**

Systemkonfiguration: Installationsassistenten växlar till systemkonfigurationen för installatörsnivån i vilken du kan optimera värmeanläggningen ytterligare.

Systemstart: Installationsassistenten växlar till grundvisning och värmeanläggningen arbetar med inställda värden.

In/utgångstest: installationsassistenten växlar till funktionen givare/utgångstest. Här kan du testa sensorerna och utgångarna.

Val av tilläggsmodul för in-/utgångstest (→ Sida 21)

6.3 Ändra inställningarna senare

Alla inställningar som du har gjort via installationsassistenten kan du ändra senare på driftsansvarignivå eller installatörsnivå.

Installatörsnivå (→ Sida 28)

Manövernivåer (→ driftsanvisning, bilaga A.2)

7 Manöver- och indikeringsfunktioner



Anmärkning

De funktioner som beskrivs i detta kapitel står inte till förfogande för alla systemkonfigurationer.

Systemregleringen har en nivå för den driftsansvarige och en nivå för installatören.

Inställnings- och avläsningsmöjligheterna för den driftsansvarige, manöverkonceptet och ett manövreringsexempel beskrivs i bruksanvisningen till systemregleringen.

Inställnings- och avläsningsmöjligheter för installatörer hittar du via **Meny** → **Installatörsnivå** → **Skriv in lösen**.

Om du inte känner till koden så kan du radera koden med hjälp av funktionen **Fabriksinställning** (→ Sida 9). Då försvinner alla inställningsvärden.

Installatörsnivå (→ Sida 28)

Sökvägen som inleder beskrivningen av en funktion visar hur du kommer till funktionen i menystrukturen. Inom hakparenteserna indikeras den indelningsnivå till vilken funktionen hör.

Beskrivningen av funktionerna för **Värmekrets 1, ZON1, Värmepump 1, Värmepump / panna** och **Solvärmeberedare 1** gäller ställföreträdande för alla befintliga värmekretsar, zoner, värmepumpar, värmegeneratorer och solvärmeberedare. Om en funktion bara gäller för vissa värmekretsar, zoner, värmepumpar, värmegeneratorer och solvärmeberedare så är detta markerat vid funktionen.

7.1 Återställ till fabriksinställning

Med denna funktion kan du återställa alla inställningsvärden eller bara tiderna i tidsprogrammen.

Beskrivningen av funktionen **Fabriksåterställning** hittar du i bruksanvisningen.

- Du kommer till funktionen i operatörsnivån via **Meny** → **Grundinställning** → **Fabriksåterställning**.
- Du kommer direkt till funktionen **Fabriksåterställning?** genom att aktivera systemregleringen med vridknappen eller en väljarknapp och sedan hålla båda intryckta samtidigt i 10 sekunder.

7.2 Serviceinformation

7.2.1 Skriv in kontaktdata

Meny → **Installatörsnivå** → **Serviceinformation** → **Skriv in kontaktdata**

- Du kan ange din kontaktdata (**Företag** och **Telefonnummer**) i systemregleringen.
- När datumet för nästa service har nåtts kan användaren få fram uppgifterna på systemregleringens display.

7.2.2 Ange underhållsdatum

Meny → **Installatörsnivå** → **Serviceinformation** → **Underhållsdatum**

- Här kan ett datum (dag, månad, år) för nästa regelbundna underhållstillfälle sparas i systemregleringen.

Om datumet för service har uppnåtts visas ett servicemeddelande i grundvisningen.

7 Manöver- och indikeringsfunktioner

7.3 System

7.3.1 Avläsa felstatus

Meny → **Installatörsnivå** → **Systemkonfiguration** → [**System** ----] → **Felstatus**

- Med den här funktionen kan värmeanläggningens status läsas av. Om ingen störning föreligger visas meddelandet **Inget fel**. Om en störning föreligger så visas status **Fellista**. Om du trycker på höger väljarknapp visas felmeddelanden (→ Sida 22).

7.3.2 Avläsning av värmeanläggningens vattentryck

Meny → **Installatörsnivå** → **Systemkonfiguration** → [**System** ----] → **Vattentryck**

- Med denna funktion kan värmeanläggningens vattentryck avläsas.

7.3.3 Läs av systemstatus

Meny → **Installatörsnivå** → **Systemkonfiguration** → [**System** ----] → **Systemstatus**

- Med denna funktion kan du läsa av i vilket driftsätt värmeanläggningen befinner sig.

Standby: Värmeanläggningen signalerar ingen värmebegäran.

Värmedrift: värmeanläggningen befinner sig i värmedrift för värmedriften.

Kylning: värmeanläggningen befinner sig i kyl drift.

VV: värmeanläggningen befinner sig i värmedrift för varmvattnet i beredaren.

7.3.4 Inställning av frostskyddsfördröjning

Meny → **Installatörsnivå** → **Systemkonfiguration** → [**System** ----] → **Frostskyddsfördröjn.**

- Med den här funktionen kan aktiveringen av frostskyddsfunktionen fördröjas genom att en fördröjningstid ställs in.

7.3.5 Inställning av temperaturgräns för genomgående uppvärmning

Meny → **Installatörsnivå** → **Systemkonfiguration** → [**System** ----] → **Ej nattsänkning**

- Om utetemperaturen är lägre eller lika med givet temperaturvärde styr systemregleringen värmekretsen med den inställda dagstemperaturen och värmekurvan även utanför tidsfönstret.

inställt temperaturvärde ≤ UT: ingen nattsänkning eller totalfrånkoppling

7.3.6 Avläsning av program version

Meny → **Installatörsnivå** → **Systemkonfiguration** → [**System** ----] → **Reglermodul**

- Med denna funktion kan programversionen för displayen, värmegeneratoren och tilläggsmodulerna avläsas.

7.3.7 Aktivera adaptiv värmekurva

Meny → **Installatörsnivå** → **Systemkonfiguration** → [**System** ----] → **Adaptiv värmekurva**

- Med denna funktion kan du aktivera en automatisk värmekurva.

Om du har aktiverat denna funktion med **Ja** så justerar systemregleringen automatiskt värmekurvan. Värmekurvans automatiska anpassning sker i små steg. Ställ in värmekurvan med funktionen **Värmekurva** anpassad för huset, så att funktionen **Adaptiv värmekurva** fortfarande måste utföra finjusteringen.

Förutsättningen är:

- Systemregleringen är monterad i bostadsutrymmet.
- Ev. är en tillgänglig fjärrkontroll monterad inomhus
- Systemregleringen eller ev. fjärrkontrollen är tilldelad funktionen **Zontilldelning** för korrekt zon.
- Hos funktionen **Rumsgivarinställn** är värdet **Termostat** eller **Inkopplad** valt.

7.3.8 Konfigurering av driftsätt

Meny → **Installatörsnivå** → **Systemkonfiguration** → [**System** ----] → **Konfig. av drift**

- Med denna funktion kan du bestämma vilka zoner inställningen av driftsättet och börtemperaturen skall påverka från driftsansvarignivån.

Exempel: två zoner är anslutna och du ställer in **ZON1**. För båda zoner aktiverar du via vänster väljarknapp **Meny** → **Grundinställning** → **Driftsätt** driftsätt **Värme** → **auto**. Om driftansvarig nu via höger väljarknapp **Driftsätt** ändrar driftsätt till **Dag** så ändras driftsättet endast för **ZON1**. För **ZON2** förblir driftsättet **auto**.

7.3.9 Aktivera automatisk kylning

Meny → **Installatörsnivå** → **Systemkonfiguration** → [**System** ----] → **Autom. kyla**

- Med den här funktionen aktiveras eller avaktiveras den automatiska kylningen.

Om en värmepump är ansluten och funktionen **Autom. kyla** är aktiverad så kopplar systemregleringen automatiskt om mellan värme- och kyl drift.

7.3.10 Inställning starta temperatur kylning

Meny → **Installatörsnivå** → **Systemkonfiguration** → [**System** ----] → **Utetemp. start kyla**

- Med den här funktionen kan temperaturgränsen ställas in från och med när kylningen startar. När yttertemperaturen är lägre än den inställda temperaturgränsen stoppar regulatorm kyl driften.

Aktivera **Kyla tillåten** (→ Sida 16)

7.3.11 Aktivera Källregenerering

Meny → **Installatörsnivå** → **Systemkonfiguration** → [**System** ----] → **Källregenerering**

- Om funktionen **Autom. kyla** är aktiverad så kan du använda funktionen **Källregenerering**.

Vid aktiverad funktion **Planera frånvaro** kopplas systemregleraren av uppvärmningen och kylningen. Om man även aktiverar funktionen **Källregenerering** så kopplar systemregleringen in kylningen igen och ser till att värmen från rummet återförs till marken via värmepumpen.

7.3.12 Läs av aktuell rumsluftfuktighet

Meny → **Installatörsnivå** → **Systemkonfiguration** → [**System** ----] → **Aktuell luftfukt**

- Med denna funktion kan du läsa av den aktuella rumsluftfuktigheten. Givaren för rumsluftfuktighet är inbyggd i systemregleringen.

Funktionen är bara aktiv om en systemreglering har installerats i rummet.

7.3.13 Läs av aktuell daggpunkt

Meny → **Installatörsnivå** → **Systemkonfiguration** → [**System** ----] → **Aktuell daggpunkt**

- Med denna funktion kan du läsa av den aktuella daggpunkten.

Den aktuella daggpunkten beräknas utifrån den aktuella rumstemperaturen och den aktuella rumsluftfuktigheten. Systemregleringen hämtar värdena för beräkning av aktuell daggpunkt från rumstemperaturgivaren och luftfuktighetsgivaren.

För att kunna göra detta skall systemregleringen vara monterad i bostaden och vara tilldelad en zon. Termostatfunktionen skall vara aktiverad.

7.3.14 Definiera hybridstyrning

Meny → **Installatörsnivå** → **Systemkonfiguration** → [**System** ----] → **Hybridstrategi**

- Med den här funktionen kan man definiera vilken hybridstyrning som ska användas för att reglera värmeanläggningen.

Hybridvärmepumpen arbetar alltid med funktionen **triVAI**, därför visas funktionen **Hybridstrategi** inte i displayen.

triVAI: Den prisorienterade hybridmanagern söker upp värmegeneratorm baserat på inställd taxa i relation till energibehovet.

Bival temp: bivalenspunkt-hybridmanagern söker upp värmegeneratorm på grund av utetemperatur.

7.3.15 Ställa in bivalenspunkten för uppvärmning

Meny → **Installatörsnivå** → **Systemkonfiguration** → [**System** ----] → **Bivalenspunkt värme**

- Om bivalenspunkten är vald vid funktionen **Hybridstrategi** kan du använda funktionen **Bivalenspunkt värme**.

Vid låga utetemperaturer får värmepumpen hjälp av ett extra värmeaggregat för att generera erforderlig energi. Med den här funktionen ställer man in den utetemperatur, över vilken det extra värmeaggregatet ska vara inaktivt.

7.3.16 Ställa in bivalenspunkten för varmvatten

Meny → **Installatörsnivå** → **Systemkonfiguration** → [**System** ----] → **Bivalenspunkt VV**

- Vid låga utetemperaturer får värmepumpen hjälp av ett extra värmeaggregat för att generera erforderligt varmvatten. Med den här funktionen ställer man in den utetemperatur, vid vilken det extra värmeaggregatet aktiveras.

Oberoende av den gjorda inställningen aktiveras tilläggsvärmaren för legionellskyddet.

7.3.17 Ställa in alternativpunkt

Meny → **Installatörsnivå** → **Systemkonfiguration** → [**System** ----] → **Alternativpunkt**

- Om bivalenspunkten är vald vid funktionen **Hybridstrategi** kan du använda funktionen **Alternativpunkt**.

Funktionen visar alternativpunkten. Alltid då utetemperaturen ligger under inställt temperaturvärde stänger systemregleringen av värmepumpen och tilläggsvärmeaggregatet skapar den energi som krävs i värmedriften.

7.3.18 Ställa in temperaturen vid bortfall av värmepumpen

Meny → **Installatörsnivå** → **Systemkonfiguration** → [**System** ----] → **Temp nöddriftläge**

- Om en värmepump är ansluten kan du använda funktionen **Temp nöddriftläge**.

Vid ett bortfall hos värmepumpen genererar reservvärmekällan den begärda energin. För att undvika höga värmekostnader från reservvärmekällan ställer du in framledningstemperaturen lågt.

Driftansvarig känner en värmeförlust och ser att det är ett problem med värmepumpen. Dessutom visas meddelandet **Begränsad drift / Komfortsäkring** i displayen. Om driftansvarig friger extravärmaren för generering av den energi som krävs så sätter systemregleringen den inställda temperatur för nöddrift ur kraft.

Funktionen kan inte användas med hybridvärmepumpen och visas därför inte heller i urvalslistan.

7.3.19 Definiera typ av värmegenerator

Meny → **Installatörsnivå** → **Systemkonfiguration** → [**System** ----] → **Typ av tillsatsvärme**

- Om vid funktionen **Hybridstrategi** inmatningen **triVAI** är vald så kan du använda funktionen **Typ av tillsatsvärme**.

Med denna funktion väljer du typ av värmegenerator, som därutöver är installerade i värmeanläggningen, utöver värmepumpen.

För att värmepumpen och den extra värmekällan ska kunna arbeta effektivt och anpassa sig efter varandra måste man välja rätt värmekälla. Felaktig inställning av värmekällan kan medföra ökade kostnader.

7.3.20 Deaktivera apparater på begäran från energiförsörjningsföretaget

Meny → **Installatörsnivå** → **Systemkonfiguration** → [**System** ----] → **EVU aktiv**

- Via denna funktion kan energiförsörjningsföretaget skicka en deaktiveringssignal.

Avaktiveringssignalen gäller värmepumpen, det extra värmeaggregatet och värmeanläggningens uppvärmnings- och kylningsfunktioner. Du kan bestämma vilka enheter och funktioner som systemregleringen skall avaktivera. De fastställda apparaterna och funktionerna är deaktiverade tills energiförsörjningsföretaget återkallar deaktiveringssignal.

Värmegeneratorm ignorerar avaktiveringssignalen så snart värmegeneratorm är i frostskydd.

7 Manöver- och indikeringsfunktioner

7.3.21 Välj typ av stöd för tilläggsvärmaren

Meny → **Installatörsnivå** → **Systemkonfiguration** → [**System** ----] → **Tillsatsvärme för**

- Med denna funktion kan du bestämma om tilläggsvärmaren skall stödja värmepumpen vid varmvatten, värma eller inte alls.
- **VV**: Det extra uppvärmningsaggregatet stöder värmepumpen vid varmvattenberedning.
För frostskyddet eller avisning av värmepumpen aktiveras tilläggsvärmaren.
- **Värme**: Det extra värmeaggregatet stöder värmepumpen vid uppvärmning.
För legionellaskyddet aktiveras tilläggsvärmaren.
- **VV+Värme**: Det extra värmeaggregatet stöder värmepumpen vid varmvattenberedningen och vid uppvärmning.
- **Inaktiv**: Det extra värmeaggregatet stöder inte värmepumpen.
För legionellaskyddet, frostskyddet eller avisning aktiveras tilläggsvärmaren.

Vid inaktivt extra värmeaggregat kan systemet inte säkerställa komforten.

Funktionen kan inte användas med hybridvärmepumpen och visas därför inte i listrutan.

7.3.22 Inställning av tider för viskningsdrift

Meny → **Installatörsnivå** → **Systemkonfiguration** → [**System** ----] → **Bullerbegränsningsperiod**

- Med denna funktion kan du reducera fläktens varvtal och därmed fläktens bullernivå. Genom lägre varvtal minskar värmeeffekten.

Följande resultat är möjliga:

- Bostaden blir inte längre varm.
- Vattnet i varmvattenberedaren blir inte längre varmt.
- Extravärmen övertar värmeanläggningens energiförsörjning.

7.3.23 Läs av system tilloppstemperatur

Meny → **Installatörsnivå** → **Systemkonfiguration** → [**System** ----] → **System tilloppstemp**

- Med denna funktion kan du läsa av den aktuella temperaturen, som t.ex. blandningskärlet.

7.3.24 Ställa in grundoffset ackumulatortank

Meny → **Installatörsnivå** → **Systemkonfiguration** → [**System** ----] → **PV buffertl. offs.**

- Om en värmepump är ansluten kan den här funktionen användas för att definiera ett offsetvärde (K) för värmekretsarnas ackumulatortank.

Akkumulatortanken laddas med framledningstemperaturen+inställt offsetvärde om vid funktionen **Multifunktionsingång** posten **PV** är aktiverad.

7.3.25 Aktivera styrordningsföljden för kaskaden

Meny → **Installatörsnivå** → **Systemkonfiguration** → [**System** ----] → **Aktiveringsomvänd.**

- Om värmeanläggningen innehåller en kaskad kan du använda funktionen **Aktiveringsomvänd.**
- **av**: Systemregleringen styr alltid värmegeneratoren i ordningsföljden 1, 2, 3,
- **på**: funktionen är till för att använda värmegeneratoren jämnt. Systemregleringen sorterar värmegeneratoren en gång om dagen efter aktiveringstiden. Extravärmen ingår inte i sorteringen.

7.3.26 Läs av styrordningen för kaskaden

Meny → **Installatörsnivå** → **Systemkonfiguration** → [**System** ----] → **Aktiveringsföljd**

- Med denna funktion kan du läsa av i vilken ordningsföljd systemregleringen styr värmegeneratoren. Extravärmen berörs inte av styrningens ordningsföljd och är därmed inte med på listan.

7.4 Konfiguration systemschema

7.4.1 Definiera systemschema

Meny → **Installatörsnivå** → **Systemkonfiguration** [**Konfiguration systemschema** ----] → **Systemschema**

- Med den här funktionen definieras systemschemat i systemregleringen.

I schemaboken finns exempel på systemscheman, som systemregleringen stödjer. När du hittat ett passande systemschema skall du föra in systemschemanumret i funktionen .

Giltighet: Sverige

Internetadress för scheman

Du hittar systemscheman på följande Internetsida:

Sverige	www.vaillant.se/system-schema-databas
----------------	--

7.4.2 Konfigurera in- och utgångar för VR 71

Meny → **Installatörsnivå** → **Systemkonfiguration** [**Konfiguration systemschema** ----] → **Konfig. VR71**

- Med denna funktion konfigurerar du vilka utgångar som du kan använda och vilka funktioner in- och utgångarna har.

Varje konfiguration har ett entydigt inställningsvärde som du ska införa i funktionen **Konfig. VR71**. Inställningsvärdet och klämbeläggningen till det valda systemschemat framgår av boken över systemscheman.

Anslutning av sensorer till **VR 71** (→ Sida 34)

Anslutning av utgångar till **VR 71** (→ Sida 34)

7.4.3 Konfigurera in- och utgångar för VR 70

Meny → **Installatörsnivå** → **Systemkonfiguration** [**Konfiguration systemschema** ----] → **Konfig. VR70 adr. 1**

- Med denna funktion konfigurerar du vilka utgångar som du kan använda och vilka funktioner in- och utgångarna har.

Varje konfiguration har ett entydigt inställningsvärde som du ska införa i funktionen **Konfig. VR70 adr. 1**. Inställningsvärdet och klämbeläggningen till det valda systemschemat framgår av boken över systemscheman.

Anslutning av utgångar och sensorer till **VR 70** (→ Sida 33)

7.4.4 Konfigurera multifunktionsutgången till VR 70

Meny → **Installatörsnivå** → **Systemkonfiguration [Konfiguration systemschema ----]** → **MA VR70 adr. 1**

- Med denna funktion kan du ställa in med vilken funktionalitet multifunktionsutgången skall beläggas.

Anslutning av utgångar och sensorer till **VR 70** (→ Sida 33)

Om du vid **VR 70** har ställt in konfiguration 3 (**Konfig. VR70 adr. 1**) får du inte ställa in **Laddpump** eller **Leg.pump**.

Funktionen **MA VR70 adr. 1** visas inte i displayen om funktionaliteten hos multifunktionsutgången har fastställts genom systemkonfigurationen.

7.4.5 Konfigurera multifunktionsutgången till VR 71

Meny → **Installatörsnivå** → **Systemkonfiguration [Konfiguration systemschema ----]** → **MA VR71**

- Med denna funktion kan du ställa in med vilken funktionalitet multifunktionsutgången skall beläggas.

Anslutning av sensorer till **VR 71** (→ Sida 34)

Anslutning av utgångar till **VR 71** (→ Sida 34)

Om du vid **VR 71** har ställt in konfiguration 3 (**Konfig. VR71**) får du inte ställa in **TD-reg.**. Vid konfiguration 6 får du inte ställa in **Laddpump**, **Leg.pump** eller **TD-reg.**.

Funktionen **MA VR71** visas inte i displayen när funktionen hos multifunktionsutgången har fastställts genom systemkonfigurationen.

7.5 Reservmodul

7.5.1 Konfigurera multifunktionsutgång

Meny → **Installatörsnivå** → **Systemkonfiguration [Tilläggsmodul VP - VWZ AI ----]** → **Multifunktionsutg. 2**

- Multifunktionsutgång 2 används för att aktivera cirkulationspumpen, avfuktaren eller legionellapumpen.

Beroende på vilket systemschema som används har multifunktionsutgång 2 en enda funktion förinställd eller också kan man välja mellan två eller tre funktioner.

7.5.2 Ställa in utgångseffekten för det extra värmeaggregatet

Meny → **Installatörsnivå** → **Systemkonfiguration [Tilläggsmodul VP - VWZ AI ----]** → **Utgång tillsatsvärme**

- Om du har anslutit en **aroTHERM** så kan du använda denna funktion **Utgång tillsatsvärme**. Med den här funktionen kan man ställa in den nivå (max. utgångseffekt) som reservvärmekällan får arbeta på vid en värmebegäran.

Det extra värmeaggregatet kan köras på tre olika nivåer (utgångseffekter).

7.5.3 Konfigurera multifunktionsingång

Meny → **Installatörsnivå** → **Systemkonfiguration [Tilläggsmodul VP - VWZ AI ----]** → **Multifunktionsingång**

- Om en värmepump är ansluten kan du använda funktionen **Multifunktionsingång**. För detta frågar systemregleringen av värmepumpen.

- Ingång **aroTHERM**: ME till extra modulen VWZ-AI
- Ingång **flexoTHERM**: X41, klämma FB

Om en signal är aktuell på värmepumpens ingång är följande funktioner möjliga.

ej ansluten: Systemregleringen aktiverar inga funktioner. Systemregleringen ignorerar den aktuella signalen.

1xcirkp.: driftansvarig har tryckt in knappen för cirkuleringen. Systemregleringen aktiverar cirkulationspumpen för en kort tid.

PV: ansluten fotovoltaikanläggning skapar den överflödiga ström som ska användas för värmeanläggningen. Systemregleringen aktiverar funktionen **1x VVB Aktiv** en gång. Om signalen förblir vid ingången aktiverar systemregleringen laddningen av ackumulatortanken i värmekretsen. Ackumulatortanken laddas därvid så länge med framledningstemperaturen och offseten för ackumulatortank (→ Sida 12) tills signalen på värmepumpens ingång faller av igen.

7.6 Värmegenerator 1, värmepump 1, extra modul

7.6.1 Läs av status

Meny → **Installatörsnivå** → **Systemkonfiguration [Värmepump / panna 1 ----]** → **Status**

Meny → **Installatörsnivå** → **Systemkonfiguration [Värmepump 1 ----]** → **Status**

Meny → **Installatörsnivå** → **Systemkonfiguration [Tillsatsvärme ----]** → **Status**

- Med denna funktion kan du läsa av vilken värmebegäran systemregleraren meddelar för värmegeneratoren, värmepumpen eller extramodulen för värmepumpen.

Standby: Systemregleringen signalerar ingen värmebegäran.

Värmedrift: Systemregleringen meddelar en värmebegäran för värmedriften.

Kyla: Systemregleringen meddelar en värmebegäran för kylriften.

VV: Systemregleringen meddelar en värmebegäran för varmvattenberedningen.

7.6.2 Avläsning av ärvärdet för framledningstemperatur

Meny → **Installatörsnivå** → **Systemkonfiguration [Värmepump / panna 1 ----]** → **Framl. temperatur**

Meny → **Installatörsnivå** → **Systemkonfiguration [Värmepump / panna 1 ----]** → **Framl. temperatur**

Meny → **Installatörsnivå** → **Systemkonfiguration [Tillsatsvärme ----]** → **Framl. temperatur**

- Med denna funktion kan du läsa av aktuell förloppsärtemperatur för värmegeneratoren, värmepumpen eller extramodulen för värmepumpen.

7 Manöver- och indikeringsfunktioner

7.7 KRETS 1

Du kan använda värmekretsen för olika funktionaliteter (värmekrets, poolkrets, fastvärdeskrets osv.). Displayen visar bara de funktioner som du behöver för användning av värmekretsen. Ur översikten kan du se de funktioner, som du kan ställa in eller läsa av vid din konfiguration.

Funktioner för värmekretsen (→ Sida 32)

7.7.1 Ställ in Typ av krets

Meny → **Installatörsnivå** → **Systemkonfiguration** → **[VÄRMEKRETS1 ----]** → **Typ av krets**

- Med denna funktion kan du bestämma vilken funktionalitet värmekretsen skall få.

Den första värmekretsen i värmeanläggningen har fabriksinställningen **Värme**. Alla ytterligare värmekretsar har fabriksinställningen **inaktiv**, som du ev. måste aktivera.

inaktiv: värmekretsen används inte.

Värme: värmekretsen används för uppvärmning och är utegivarstyrd. Beroende på systemschema kan värmekretsen vara en shuntkrets eller en direktkrets.

Pool: värmekretsen används som poolkrets. Du kan ansluta den externa poolregleraren till ingången DEM1 till DEMx **VR 70** eller **VR 71**. Om klämmorna på ingången är kortslutna finns ingen värmebegäran. Om klämmorna på ingången är öppna finns en värmebegäran.

Fast värde: värmekretsen regleras på två fasta börvärden för framledningen. Värmekretsen kan kopplas om mellan två börvärden för framledningstemperaturen.

Returt. ökn: värmekretsen används för returtemperaturhöjningen. Returtemperaturhöjningen används för att skydda mot korrosion i värmepannan vid en längre tids underskridande av daggpunkten.

VV: värmekretsen används som varmvattenkrets för en ytterligare ackumulator.

Beroende på vald **Typ av krets** visas endast de erforderliga funktionerna på displayen.

7.7.2 Läsa av status värmekrets

Meny → **Installatörsnivå** → **Systemkonfiguration** → **[VÄRMEKRETS1 ----]** → **Status**

- Med denna funktion kan du läsa av i vilket driftsätt värmekretsen befinner sig.

från: Värmekretsen signalerar ingen värmebegäran.

Värmedrift: värmekretsen befinner sig i värmedrift.

Kyla: värmekretsen befinner sig i kyl drift.

VV: värmekretsen befinner sig i värmedrift för varmvattnet i beredaren.

7.7.3 Avläsa börvärde för framledningen i värmekretsen

Meny → **Installatörsnivå** → **Systemkonfiguration** → **[VÄRMEKRETS1 ----]** → **Börvärde framledn.**

- Med denna funktion kan värmekretsens framledningsbörtemperatur avläsas.

7.7.4 Läsa av poolkretsens börvärde för framledningen

Meny → **Installatörsnivå** → **Systemkonfiguration** → **[VÄRMEKRETS1 ----]** → **Framl.börvärde pool**

- Med denna funktion kan poolkretsens börvärde för framledningen avläsas.

7.7.5 Ställa in börvärde för framledningen dag hos poolkretsen

Meny → **Installatörsnivå** → **Systemkonfiguration** → **[VÄRMEKRETS1 ----]** → **Börvärde framl. dag**

- Med denna funktion kan du ställa in börvärdet för framledningen för poolkretsen resp. fastvärdekretsen inom tidsfönstret (dag).

7.7.6 Ställa in börvärde för framledningen natt hos poolkretsen resp. fastvärdeskretsen

Meny → **Installatörsnivå** → **Systemkonfiguration** → **[VÄRMEKRETS1 ----]** → **Börvärde framl natt**

- Med denna funktion kan du ställa in börvärdet för framledningen för poolkretsen resp. fastvärdeskretsen utanför tidsfönstret (natt).

7.7.7 Ställ in returflödesbörtemperaturen för kretstypen returtemperaturhöjning

Meny → **Installatörsnivå** → **Systemkonfiguration** → **[VÄRMEKRETS1 ----]** → **Max returtemp**

- Med denna funktion kan du ställa in returtemperaturen för typen av krets returtemperaturhöjning.

7.7.8 Ställ in minimal framledningsbörvärde kylning

Meny → **Installatörsnivå** → **Systemkonfiguration** → **[VÄRMEKRETS1 ----]** → **Min börvärde kyla**

- Om en värmepump är ansluten och funktionen **Kyla tillåten** är aktiverad för värmekretsen så kan du ställa in det minimala framledningsbörvärdet för driftsätt **Kyla tillåten**.

Systemregleringen reglerar värmekretsen till minimalt framledningsbörvärde kylning, även om driftansvarig har ställt in önskad temperatur för kylning på en lägre nivå.

7.7.9 Läsa av ärtemperaturen

Meny → **Installatörsnivå** → **Systemkonfiguration** → **[VÄRMEKRETS1 ----]** → **Ärtemperatur**

- Med denna funktion kan värmekretsens faktiska framledningstemperatur avläsas.

7.7.10 Inställning av tempförhöjning

Meny → **Installatörsnivå** → **Systemkonfiguration** → **[VÄRMEKRETS1 ----]** → **Tempförhöjning.**

- Med den här funktionen kan temperaturöverhöjningen ställas in. Temperaturöverhöjningen ökar värmekretsens aktuella börtemperatur med det inställda värdet.

Funktionen möjliggör vid shuntkretsar med fast inblandning att börtemperaturen kan uppnås i uppvärmningsdrift, trots att den fasta inblandningen sänker shuntkretsens temperatur kraftigt.

Funktionen ger även ett optimalt reglerområde för driften av blandningsventilen. En stabil drift uppnås endast när blandningsventilen bara i sällsynta fall måste gå upp till anslag. På så vis blir reglerkvaliteten bättre.

7.7.11 Ställa in temperaturgräns för avaktivering av värmekretsen

Meny → Installatörsnivå → Systemkonfiguration → [VÄRMEKRETS1 ----] → Värmestopp

- Med den här funktionen kan temperaturgränsen ställas in. När yttertemperaturen är högre än den inställda avstängningsgränsen avaktiverar systemregleringen värmefunktionen.

7.7.12 Ställ in minimal framledningstemperatur för värmekrets

Meny → Installatörsnivå → Systemkonfiguration → [VÄRMEKRETS1 ----] → Mintemperatur

- Med denna funktion kan du ange ett minimivärde för framledningstemperaturen i varje värmekrets som sedan inte får underskidas vid reglering. Systemregleringen jämför den beräknade framledningstemperaturen med det inställda värdet för den minsta temperaturen och reglerar till det högre värdet vid en avvikelse.

7.7.13 Ställa in maximal framledningstemperatur för värmekrets

Meny → Installatörsnivå → Systemkonfiguration → [VÄRMEKRETS1 ----] → Maxtemperatur

- Med den här funktionen kan man ange ett högsta värde för framledningstemperaturen för varje värmekrets, som inte får överskidas vid regleringen. Systemregleringen jämför den beräknade framledningstemperaturen med det inställda värdet för maxtemperatur och reglerar till det lägre värdet om de skiljer sig åt.

7.7.14 Ange regleringsbeteende utanför tidsfönstren

Meny → Installatörsnivå → Systemkonfiguration → [VÄRMEKRETS1 ----] → Auto off

- Med den här funktionen kan systemregleringens funktion i automatisk drift utanför det aktiva tidsfönstret ställas in separat för varje värmekrets. Fabriksinställning: **Eco**

Det finns tre regleringssätt att välja mellan som kan anpassas ytterligare med rumsuppkoppling.

Om du vid funktionen **Rumsgivarinställn** har ställt in värdet **Termostat** så är funktionen **Auto off** utan funktion. Systemregleringen reglerar alltid på rumsbörtemperaturen 5 °C.

- Eco:** driftsättet **Auto off, auto** (utanför tidsfönstret) och **från** är avstängd. Om en shuntkrets är ansluten kopplas cirkulationspumpen från och värmekretsblandaren är stängd. Utetemperaturen övervakas. Om utetemperaturen sjunker under 4 °C kopplar systemregleringen in värmefunktionen när frostskyddsfördröjningen gått ut. Cirkulationspumpen är i drift! Om en shuntkrets är ansluten är cirkulationspumpen och värmekretsblandaren frigivna. Systemregleringen reglerar börvärdet för rumstemperaturen till inställd temperatur **Nattemp.**. Trots påslagen värmefunktion är värmegeneratoren endast aktiv vid behov. Värmefunktionen är inkopplad tills utetemperaturen stiger över 4 °C, sedan fränkopplar systemregleringen

värmefunktionen igen men utetemperaturen fortsätter att övervakas.

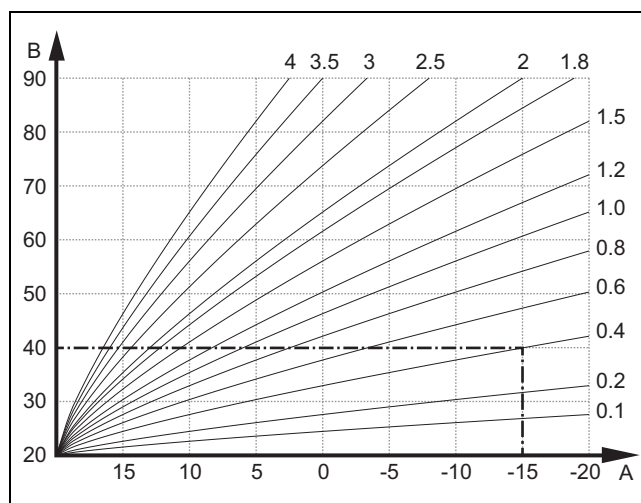
- Nattemp.:** Värmefunktionen är aktiverad och börvärdet för rumstemperaturen sätts och regleras till inställd temperatur **Natt**.

7.7.15 Inställning av värmekurvan

Meny → Installatörsnivå → Systemkonfiguration → [VÄRMEKRETS1 ----] → Värmekurva

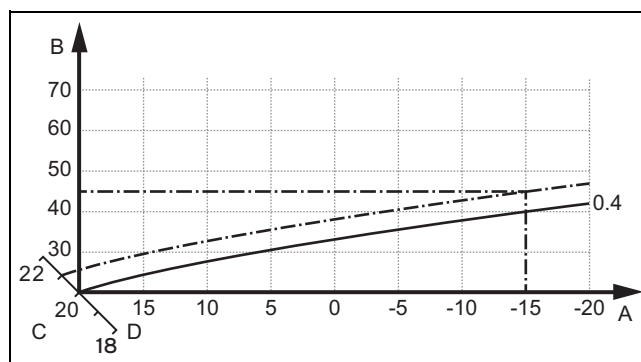
- När den inställda värmekurvan inte räcker för att reglera rumsklimatet efter användarens behov kan värmekurvans inställning anpassas.

När du aktiverar funktionen **Adaptiv värmekurva** måste du alltid anpassa värdet hos värmekurvan till värmeytplaneringen.



A Utetemperatur °C B Börvärde för framledningen °C

Bilden visar de möjliga värmekurvorna från 0,1 till 4,0 för en rumstemperatur på 20 °C. Om t.ex. värmekurva 0,4 valts, är vid en utetemperatur på -15 °C framledningstemperaturen 40 °C.



A Utetemperatur °C C Rumstemperatur börvärde °C
B Börvärde för framledningen °C D Axel a

Om värmekurvan 0,4 är vald och rumsbörtemperaturen 21 °C har angivits så förskjuts värmekurvan som på bilden. På kurvan med en axellutning a på 45° förskjuts värmekurvan motsvarande börvärdet för rumstemperaturen parallellt. Vid en utetemperatur på -15 °C sörjer regleringen för en framledningstemperatur på 45 °C.

7 Manöver- och indikeringsfunktioner

7.7.16 Aktivera Rumsgivarinställn

Meny → **Installatörsnivå** → **Systemkonfiguration** → [**VÄRMEKRETS1** ----] → **Rumsgivarinställn**

- Med den här funktionen kan man ställa in om temperaturgivaren i systemregleringen eller i fjärrkontrollen ska användas.

Förutsättningen är:

- Systemregleringen är monterad i bostadsutrymmet.
- Ev. är en tillgänglig fjärrkontroll monterad inomhus.
- Systemregleringen eller ev. fjärrkontrollen är integrerad i funktionen **Zontilldelning** i zonen där systemregleringen eller fjärrkontrollen är installerad. Om du inte gör någon zontilldelning är funktionen **Rumsgivarinställn** utan funktion.

Ingen: Temperaturgivaren används inte för systemregleringen.

Inkopplad: inbyggd temperaturgivare mäter aktuell rumstemperatur i referensutrymmet. Detta värde jämförs med börvärdet för rumstemperaturen och leder vid en differens till en anpassning av framledningstemperaturen genom s.k. "aktivt börvärde för rumstemperatur". Aktivt börvärde för rumstemperatur = inställt börvärde rumstemperatur + (inställt börvärde - uppmätt rumstemperatur). Istället för det inställda börvärdet för rumstemperatur används det aktiva börvärdet för rumstemperatur för regleringen.

Termostat: Samma funktion som vid funktionen **Inkopplad**. Dessutom fränkopplas värmekretsen när den uppmätta rumstemperaturen överstiger den inställda rumsbörstemperaturen med + 3/16 K. Om rumstemperaturen åter sjunker + 2/16 K under inställd rumstemperatur börvärde återinkopplas zonen. När Rumsuppkoppling används leder det i kombination med rätt val av värmekurva till en optimal reglering av värmeanläggningen.

7.7.17 Aktivera Kyla tillåten

Meny → **Installatörsnivå** → **Systemkonfiguration** → [**VÄRMEKRETS1** ----] → **Kyla tillåten**

- Om en värmepump är ansluten så kan du aktivera funktionen **Kyla** för värmekretsen.

7.7.18 Aktivera dagpunktsövervakning

Meny → **Installatörsnivå** → **Systemkonfiguration** → [**VÄRMEKRETS1** ----] → **Dagpunktsövervak**

- Med denna funktion kan du övervaka dagpunktsövervakningen.

Om dagpunktsövervakningen är aktiverad så jämför systemregleringen inställt minimalt framledningsbörvärde kylning med dagpunkt+offset. Systemregleringen väljer alltid högre temperatur så att inget kondens kan bildas.

7.7.19 Inställning avsluta temperatur kylning

Meny → **Installatörsnivå** → **Systemkonfiguration** → [**VÄRMEKRETS1** ----] → **Stop kyla utetemp**

- Med den här funktionen kan temperaturgränsen ställas in från och med när kylningen stänger av. När yttertemperaturen är lägre än den inställda temperaturgränsen stoppar regulatorn kyldriften.

7.7.20 Ställa in offset för dagpunkt

Meny → **Installatörsnivå** → **Systemkonfiguration** → [**VÄRMEKRETS1** ----] → **Offset dagpunkt**

- Med den här funktionen kan man ställa in offset för dagpunkten.

Offset innebär ett säkerhetspåslag, som läggs till dagpunkten. Systemregleringen väljer alltid för den beräknade framledningstemperaturen det maximala ur inställd framledningstemperaturen och dagpunkt+offset.

7.7.21 Läs av den externa värmebegärens status

Meny → **Installatörsnivå** → **Systemkonfiguration** → [**VÄRMEKRETS1** ----] → **Status ext värmebeh.**

- Med denna funktion kan du läsa av värmebegäran på en extern ingång.

Beroende på configurationen av **VR 70** eller **VR 71** finns det en extern ingång för varje värmekrets. Till denna externa ingång kan du t.ex. ansluta en extern zonreglerare.

7.7.22 Avläsa status för cirkulationspumpen

Meny → **Installatörsnivå** → **Systemkonfiguration** → [**VÄRMEKRETS1** ----] → **Pumpstatus**

- Med denna funktion kan du läsa av aktuell status (**till, från**) för värmepumpen hos värmekretsen.

7.7.23 Avläsning av värmekretsshuntens status

Meny → **Installatörsnivå** → **Systemkonfiguration** → [**VÄRMEKRETS2** ----] → **Shuntstatus**

- Med denna funktion kan du läsa av aktuell status (**öppnar, stänger, stilla**) för värmekretsblendaren hos **VÄRMEKRETS2**.

7.8 ZON1

7.8.1 Zon avaktiverad

Meny → **Installatörsnivå** → **Systemkonfiguration** → [**ZON1** ----] → **Zon aktiverad**

- Med denna funktion kan du avaktivera den funktion, som du inte behöver.

Alla tillgängliga zoner visas i displayen när tillgängliga värmekretsar är aktiverade i funktionen **Typ av krets**.

Ställa in typ av cirkulation (→ Sida 14)

7.8.2 Ställ in dagtemperatur

Meny → **Installatörsnivå** → **Systemkonfiguration** → [**ZON1** ----] → **Dagtemperatur**

- Med denna funktion kan du ställa in den önskade dagtemperaturen för zonen tidsfönster.

7.8.3 Ställ in nattemperatur

Meny → **Installatörsnivå** → **Systemkonfiguration** → [**ZON1** ----] → **Nattemperatur**

- Med denna funktion kan du ställa in den önskade temperaturen utanför zonen tidsfönster.

Nattemperaturen är temperaturen som värmen ska sänkas till under perioder med lågt värmebehov.

7.8.4 Avläs rumstemperaturen

Meny → **Installatörsnivå** → **Systemkonfiguration** → [ZON1 ----] → **Ärvärde rum**

- Med denna funktion kan du läsa av den aktuella rumstemperaturen. För att kunna göra detta skall systemregleringen vara monterad i bostaden och vara tilldelad en zon.

Systemregleringen har en inbyggd temperaturgivare som fastställer rumstemperaturen.

7.8.5 Tilldela zoner

Meny → **Installatörsnivå** → **Systemkonfiguration** → [ZON1 ----] → **Zontilldelning**

- Med denna funktion tilldelar du vald zon för apparaten (systemreglering eller fjärrkontroll) som är installerad i zonen. Regleringen använder därutöver rumstemperaturen för den tilldelade apparaten.

Om du har tilldelat en fjärrkontroll använder fjärrkontrollen alla värden för den tilldelade zonen.

Om du inte gör någon zontilldelning är funktionen **Rumsgivarinställn** utan funktion.

7.8.6 Läs av status zonventil

Meny → **Installatörsnivå** → **Systemkonfiguration** → [ZON1 ----] → **Status zonventil**

- Med denna funktion kan du läsa av aktuell status för zonventilen (**öppen, stängd**).

7.9 Varmvattenkrets

7.9.1 Ställ in varmvattenberedaren

Meny → **Installatörsnivå** → **Systemkonfiguration** [Varmvatten ----] → **Varmvattenberedning**

- Med denna funktion kan en beredare för varmvattenkretsen aktiveras eller avaktiveras.

Om en beredare är ansluten till värmeanläggningen måste inställningen alltid vara aktiv.

7.9.2 Läs av varmvattenkretsens börvärde för framledningen

Meny → **Installatörsnivå** → **Systemkonfiguration** → [Varmvatten ----] → **Börvärde framledn.**

- Med denna funktion kan varmvattenkretsens börvärde för framledningen avläsas.

7.9.3 Ställa in beredarbörtemperatur (varmvatten)



Fara!

Livsfara på grund av legionellabakterier!

Legionellabakterier utvecklar sig vid temperaturer under 60 °C.

- ▶ Se till att den driftsansvarige känner till alla åtgärder för skydd mot legionella för att uppfylla de gällande föreskrifterna för förebyggande av legionella.

Meny → **Installatörsnivå** → **Systemkonfiguration** [Varmvatten ----] → **Varmvatten**

Meny → **Installatörsnivå** → **Systemkonfiguration** [VÄRMEKRETS1 ----] → **Varmvatten**

- Med denna funktion kan du fastställa börvärdetstemperatur (**Varmvatten**) för en ansluten varmvattenberedare. Välj på systemregleringen börtemperaturer så att användarens värmebehov nått och jämt täcks.
- ▶ Beakta de gällande anvisningarna för legionellaproylax.

7.9.4 Avläsning av varmvattenberedarens ärtemperatur

Meny → **Installatörsnivå** → **Systemkonfiguration** [Varmvatten ----] → **Ärvärde VVB**

Meny → **Installatörsnivå** → **Systemkonfiguration** [VÄRMEKRETS1 ----] → **Ärvärde VVB**

- Med denna funktion kan du avläsa uppmätt beredartemperatur.

7.9.5 Avläsning av beredarladdpumpens status

Meny → **Installatörsnivå** → **Systemkonfiguration** [Varmvatten ----] → **Laddpump**

Meny → **Installatörsnivå** → **Systemkonfiguration** [VÄRMEKRETS1 ----] → **Laddpump**

- Med denna funktion kan du läsa av status för laddpumpen (**till, från**).

7.9.6 Avläsning av VVC-pumpens status

Meny → **Installatörsnivå** → **Systemkonfiguration** [Varmvatten ----] → **Cirkulationspump**

- Med denna funktion kan du läsa av statusen för cirkulationspumpen (**till, från**).

7.9.7 Bestäm dag för legionellaskydd

Meny → **Installatörsnivå** → **Systemkonfiguration** [Varmvatten ----] → **Legionella skydd dag**

- Med den här funktionen kan man definiera om legionellaskyddet ska utföras på en viss dag eller varje dag.

Om legionellaskyddet är aktiverat värms vattnet i varmvattenkretsen automatiskt upp på beredarbörtemperatur 70 °C (med 5 K-hysteres). VVC-pumpen kopplas till.

Funktionen avslutas automatiskt när givaren i varmvattenberedaren registrerat en temperatur i mer än 60 °C i över en timme eller efter 120 minuter (för att undvika att funktionen "fastnar" om man samtidigt tappar ur vatten).

Fabriksinställning = **från** betyder inget legionellaskydd.

Om funktionen **Planera frånvaro** är aktiv genomförs inget legionellaskydd under dessa dagar.

Legionellaskyddet aktiveras direkt första dagen efter att funktionen **Planera frånvaro** gått ut och vid de fastställda tiderna.

Om en värmepump är installerad i värmeanläggningen aktiverar systemregleringen tilläggsvärmaren för legionellaskyddet.

7.9.8 Bestäm tid för legionellaskydd

Meny → **Installatörsnivå** → **Systemkonfiguration** [Varmvatten ----] → **Legionella skydd tid**

7 Manöver- och indikeringsfunktioner

- Med denna funktion kan tiden då legionellskyddet ska utföras ställas in.

När tidpunkten har nåtts den fastställda dagen startar funktionen automatiskt.

Om samtidigt funktionen **Planera frånvaro** är aktiv genomförs inte legionellskyddet.

7.9.9 Ställa in hysteres för beredarens laddning

Meny → **Installatörsnivå** → **Systemkonfiguration [Varmvatten ----]** → **VVB hyst**

- När en värmepump är ansluten kan du med denna funktion ställa in en hysteres för beredarens laddning.

Exempel: Om börvärdet för temperaturen ställs in på 55 °C och temperaturskillnaden för beredarladdningen är satt till 10 K, så inleds beredarladdningen när temperaturen i beredaren sjunkit till 45 °C.

7.9.10 Definiera offset för laddning av varmvattenberedaren

Meny → **Installatörsnivå** → **Systemkonfiguration [Varmvatten ----]** → **VVB laddning offset**

- Om en värmepump är ansluten kan du med denna funktion fastställa ett offsetvärde (K) för inställd varmvattentemperatur. Varmvattenberedaren laddas då med framledningstemperaturen som är ett resultat av inställd vattentemperatur och detta offsetvärde.

7.9.11 Ställa in maximal laddningstid för beredaren

Meny → **Installatörsnivå** → **Systemkonfiguration [Varmvatten ----]** → **max. VVB-ladd. tid**

- Om en värmepump är ansluten kan den här funktionen användas för att ställa in en maximal tid som varmvattenberedaren laddas utan avbrott.

Inställningen **från** innebär att det inte finns någon tidsbegränsning för laddtiden.

7.9.12 Ställa in spärrtid för varmvattenbehov

Meny → **Installatörsnivå** → **Systemkonfiguration [Varmvatten ----]** → **Spärrtid VV-behov**

- Om en värmepump är ansluten kan den här funktionen användas för att ställa in en tidsperiod då beredarens laddning ska spärras.

När den maximala beredarladdningstiden har uppnåtts, men börtemperaturen för ansluten varmvattenberedare ännu inte har uppnåtts, så träder funktionen **Spärrtid VV-behov** i kraft.

7.9.13 Inställning av eftercirkulation för beredarladdpumpen

Meny → **Installatörsnivå** → **Systemkonfiguration [Varmvatten ----]** → **Efterlöp laddpump**

- Med den här funktionen kan eftercirkulationen för beredarladdpumpen bestämmas. Framledningstemperaturen som krävs för beredarladdningen tillförs beredaren med hjälp av laddpumpens eftercirkulation innan värmekretsarna, särskilt pannkretsen, aktiveras för värmefunktionen igen.

När inställd varmvattentemperatur (beredarladdning) har uppnåtts, så kopplar systemregleringen från värmegenera-

tor. Eftersläpningstiden för laddpumpen påbörjas. Systemregleringen stänger automatiskt av laddpumpen efter att eftergångstiden har gått ut.

7.9.14 Aktivera parallell beredarladdning (varmvattenberedare och shuntkrets)

Meny → **Installatörsnivå** → **Systemkonfiguration [Varmvatten ----]** → **Parallell laddning**

- Med den här funktionen kan man för den anslutna shuntkretsen ange att shuntkretsen fortfarande ska värmas medan varmvattenberedaren laddas.

Om funktionen **Parallell laddning** är aktiverad så fortsätter försörjningen av blandarkretsarna att gå under beredarens laddning. Så länge värmebegäran föreligger i shuntkretsen kopplar regulatort inte från cirkulationspumpen i shuntkretsen. Den oblandade värmekretsen stängs alltid av vid beredarens laddning.

7.10 Ackumulatortank

7.10.1 Läs av beredartemperatur ackumulatortank uppe

Meny → **Installatörsnivå** → **Systemkonfiguration [Buffertank ----]** → **Buffertt. temp. övre**

- Med denna funktion kan du läsa av ärtemperaturen i ackumulatortankens övre del.

7.10.2 Läs av beredartemperaturen i ackumulatortanken nere

Meny → **Installatörsnivå** → **Systemkonfiguration [Buffertank ----]** → **Buffertt. temp. nedre**

- Med denna funktion kan du läsa av ärtemperaturen i ackumulatortankens nedre del.

7.10.3 Läs av beredartemperatur uppe för varmvatten i ackumulatortanken

Meny → **Installatörsnivå** → **Systemkonfiguration [Buffertank ----]** → **VVB givare övre**

- Med denna funktion kan du läsa av ärtemperaturen i ackumulatortankens varmvattendels övre del.

7.10.4 Läs av beredartemperatur nere för varmvatten i ackumulatortanken

Meny → **Installatörsnivå** → **Systemkonfiguration [Buffertank ----]** → **VVB givare nedre**

- Med denna funktion kan du läsa av ärtemperaturen i ackumulatortankens varmvattendels nedre del.

7.10.5 Läs av beredartemperatur uppe för uppvärmning i ackumulatortanken

Meny → **Installatörsnivå** → **Systemkonfiguration [Buffertank ----]** → **Temp.sensor vä. uppe**

- Med denna funktion kan du läsa av ärtemperaturen i ackumulatortankens uppvärmningsdels övre del.

7.10.6 Läs av beredartemperatur nere för uppvärmning i ackumulatortanken

Meny → **Installatörsnivå** → **Systemkonfiguration [Buffertank ----]** → **Temp.sensor vä. nere**

- Med denna funktion kan du läsa av ärtemperaturen i ackumulatortankens uppvärmningsdels nedre del.

7.10.7 Ställa in max. börvärde för framledningen i ackumulatortanken

Meny → **Installatörsnivå** → **Systemkonfiguration** [**Buffertank** ----] → **max. tilloppstemp. VV**

- Med denna funktion kan du ställa in det maximala börvärdet för framledningen hos ackumulatortanken för varmvattenstationen. Den maximala framledningstemperaturen som skall ställas in skall vara lägre än den värmekållans maximala framledningstemperatur. Så länge beredarens börtemperatur inte har uppnåtts lämnar regulatören inte beredaren fri för värmedriften.

Av värmegenerators installationsanvisning framgår den maximala framledningstemperaturen som värmegeneratören kan uppnå.

Vid för lågt inställd max. framledningstemperatur kan dricksvattenstationen inte ställa den önskade börtemperaturen från beredaren till förfogande.

7.11 Solvärmekrets

7.11.1 Avläsning av solfångartemperaturen

Meny → **Installatörsnivå** → **Systemkonfiguration** → [**Solvärmekrets** ----] → **Kollektortemperatur**

- Med denna funktion kan du avläsa den aktuella temperaturen på kollektortemperaturgivaren.

7.11.2 Avläsning av solvärmepumpens status

Meny → **Installatörsnivå** → **Systemkonfiguration** → [**Solvärmekrets** ----] → **Status sol-cirkpump**

- Med denna funktion kan du läsa av aktuell status för solpumpen (**till, från**).

7.11.3 Avläsning av solvärmepumpens drifttid

Meny → **Installatörsnivå** → **Systemkonfiguration** → [**Solvärmekrets** ----] → **Sol-pump h**

- Med den här funktionen kan drifttiden avläsas för solvärmepumpens uppmätta drifttimmar från driftstart eller senaste återställning.

7.11.4 Återställ solvärmepumpens drifttid

Meny → **Installatörsnivå** → **Systemkonfiguration** → [**Solvärmekrets** ----] → **Nollst. solv.cirk.pump**

- Med denna funktion kan du nollställa solvärmepumpens summerade drifttimmar.

7.11.5 Avläs solutbytesgivarens värde

Meny → **Installatörsnivå** → **Systemkonfiguration** → [**Solvärmekrets** ----] → **Energigivare**

- Med denna funktion kan det aktuella värdet för givaren för energimätning avläsas.

7.11.6 Ställ in solvärmekretsens flöde

Meny → **Installatörsnivå** → **Systemkonfiguration** → [**Solvärmekrets** ----] → **Flöde solvärme**

- I denna funktion för du in volymströmmens värde. Detta värde används för beräkning av solvärmeutbytet.

Om det installerats en **VMS 70** i värmeanläggningen levererar **VMS 70** volymströmmens värde. Systemregleringen ignorerar det inmatade värdet i denna funktion.

7.11.7 Aktivera Solv.pump motion

Meny → **Installatörsnivå** → **Systemkonfiguration** → [**Solvärmekrets** ----] → **Solv.pump motion**

- Med den här funktionen kan en solvärmepumpsmotion för solvärmepumpen aktiveras för att snabbare mäta solfångartemperaturen.

På grund av konstruktionen uppstår det i vissa solfångare en fördröjning när temperaturen mäts. Med funktionen **Solv.pump motion** kan du förkorta tidsfördröjningen. Vid aktiverad funktion kopplas solvärmepumpen till i 15 s (solvärmepumpsmotion) när temperaturen på kollektorgivaren stigit med 2 K/timme. På så vis transporteras den uppvärmda solvärmevätskan snabbare till mätstället.

7.11.8 Skyddsfunktionen för solvärmekretsen, inställning

Meny → **Installatörsnivå** → **Systemkonfiguration** → [**Solvärmekrets** ----] → **Solvkr.skyddsfunkt.**

- Med den här funktionen kan en temperaturgräns för solfångartemperaturen i solvärmekretsen ställas in.

När solvärmeenergin överskrider det aktuella värmebehovet (t.ex. alla beredare är fulladdade) kan temperaturen i kollektorfältet stiga kraftigt. Om den inställda skyddstemperaturen i solfångargivaren överskrids, fränkopplas solvärmepumpen för att skydda solvärmekretsen (pump, ventiler etc.) mot överhettning. När den svalnat (35 K hysteres) kopplas solvärmepumpen in igen.

7.11.9 Ställa in minimal kollektortemperatur

Meny → **Installatörsnivå** → **Systemkonfiguration** → [**Solvärmekrets** ----] → **Min. kollektortemp**

- Med denna funktion kan du ställa in minimi-kollektortemperaturen.

Definiera inkopplingsdifferensen för solvärmeladdning (→ Sida 20)

7.11.10 Ställa in avluftningstid för solvärmekretsen

Meny → **Installatörsnivå** → **Systemkonfiguration** → [**Solvärmekrets** ----] → **Avluftningstid**

- Med denna funktion kan du stödja solvärmekretsens avluftning.

Systemregleringen avslutar funktionen när den angivna avluftningstiden har gått ut, solvärmeskyddsfunktionen är aktiv eller den max. beredartemperaturen har överskridits.

7.11.11 Läs av aktuellt genomflöde för VMS 70

Meny → **Installatörsnivå** → **Systemkonfiguration** → [**Solvärmekrets** ----] → **Flöde solvärme**

- Med denna funktion kan du läsa av uppmätt genomflöde (volymström) **VMS 70**.

7 Manöver- och indikeringsfunktioner

7.12 Solackumulator 1

7.12.1 Definiera inkopplingsdifferensen för solvärmeladdning

Meny → **Installatörsnivå** → **Systemkonfiguration** → [**Solvärmeberedare 1** ----] → **Inkopplingsdifferens**

- Med den här funktionen kan man ange ett differensvärde för start av solvärmeladdningen. Temperaturdifferensen mäts mellan VVB-givaren nere och kollektorgivaren.

Om temperaturdifferensen överskrider det inställda differensvärdet och den inställda minimi-kollektortemperaturen sätter systemregleringen på solpumpen. Solpumpen laddas. Differensvärdet kan anges separat för två anslutna solvärmeberedare.

7.12.2 Definiera fränkopplingsdifferensen för solvärmeladdning

Meny → **Installatörsnivå** → **Systemkonfiguration** → [**Solvärmeberedare 1** ----] → **Urkopplingsdifferens**

- Med den här funktionen kan man ange ett differensvärde för stopp av solvärmeladdningen. Temperaturdifferensen mäts mellan VVB-givaren nere och kollektorgivaren.

Om temperaturdifferensen underskrider det inställda differensvärdet stänger systemregleringen av solpumpen. Solackumulatorm laddas inte längre. Urkopplingsdifferensvärdet måste minst vara 1 K lägre än det inställda inkopplingsdifferensvärdet.

7.12.3 Inställning av solvärmeberedarens maximala temperatur

Meny → **Installatörsnivå** → **Systemkonfiguration** → [**Solvärmeberedare 1** ----] → **Maxtemperatur**

- Med den här funktionen kan ett maxvärde ställas in för att begränsa solvärmeberedarens temperatur så att så mycket energi som möjligt kan utvinnas ur beredaruppvärmningen med solvärme, men även skydda mot kalvlagringar.

När den inställda maxtemperaturen överskrids på VVB-givaren nedtills fränkopplar systemregleringen solvärmepumpen. En solarladdning frigges först när temperaturen på VVB-givaren nedtills beroende på maximitemperaturen fallit mellan 1,5 K och 9 K. Den inställda maxtemperaturen får inte överskrida beredarens maximalt tillåtna vattentemperatur.

7.12.4 Läs av värde på VVB-givaren nere

Meny → **Installatörsnivå** → **Systemkonfiguration** → [**Solvärmeberedare 1** ----] → **Buffertt. temp. nedre**

- Med denna funktion kan det aktuella mätvärdet för VVB-givaren nere läsas av.

7.13 2. Temperaturdifferensreglering

7.13.1 Fastställa inkopplingsdifferens för den andra temperaturdifferensregleringen

Meny → **Installatörsnivå** → **Systemkonfiguration** → [**2:a Temperaturdifferensstyrning** ----] → **Inkopplingsdifferens**

- Med denna funktion kan du bestämma ett differensvärde för att starta en temperaturdifferensreglering, som t.ex. en solvärmestödd uppvärmning.

Om differensen mellan temperaturdifferensgivare 1 och temperaturdifferensgivare 2 överskrider den angivna tillslagsdifferensen och överskrider minimitemperaturen på temperaturdifferensgivare 1 så styr systemregleringen temperaturdifferensutgången. Temperaturdifferensregleringen startar.

7.13.2 Fastställa fränkopplingsdifferens för den andra temperaturdifferensregleringen

Meny → **Installatörsnivå** → **Systemkonfiguration** → [**2:a Temperaturdifferensstyrning** ----] → **Urkopplingsdifferens**

- Med denna funktion kan du bestämma ett differensvärde för att stoppa en temperaturdifferensreglering, som t.ex. en solvärmestödd uppvärmning.

Om differensen mellan temperaturdifferensgivare 1 och temperaturdifferensgivare 2 underskrider den angivna frånslagsdifferensen eller överskrider maximitemperaturen på temperaturdifferensgivare 2 så styr systemregleringen temperaturdifferensutgången. Temperaturdifferensregleringen stoppar.

7.13.3 Ställa in minimitemperaturen

Meny → **Installatörsnivå** → **Systemkonfiguration** → [**2:a Temperaturdifferensstyrning** ----] → **Mintemperatur**

- Med denna funktion kan du ställa in minimitemperaturen för att starta temperaturdifferensregleringen.

Fastställa inkopplingsdifferens för den andra temperaturdifferensregleringen (→ Sida 20)

7.13.4 Ställa in maximitemperaturen

Meny → **Installatörsnivå** → **Systemkonfiguration** → [**2:a Temperaturdifferensstyrning** ----] → **Maxtemperatur**

- Med denna funktion kan du ställa in maximitemperaturen för att stoppa temperaturdifferensregleringen.

Fastställa fränkopplingsdifferens för den andra temperaturdifferensregleringen (→ Sida 20)

7.13.5 Läs av värdet på temperaturdifferensgivare 1

Meny → **Installatörsnivå** → **Systemkonfiguration** → [**2:a Temperaturdifferensstyrning** ----] → **Givare TD1**

- Med denna funktion kan det aktuella mätvärdet för temperaturdifferensgivaren 1 (TD1) avläsas.

7.13.6 Läs av värdet på temperaturdifferensgivare 2

Meny → **Installatörsnivå** → **Systemkonfiguration** → [**2:a Temperaturdifferensstyrning** ----] → **Givare TD2**

- Med denna funktion kan det aktuella mätvärdet för temperaturdifferensgivaren 2 (TD2) avläsas.

7.13.7 Läsa av temperaturdifferensregleringens status

Meny → Installatörsnivå → Systemkonfiguration → [2:a Temperaturdifferensstyrning ----] → Utgång TD

- Med denna funktion kan temperaturdifferensregleringens status avläsas.

7.14 Ventilation

7.14.1 Läsa av luftkvalitetsgivaren

Meny → Installatörsnivå → Systemkonfiguration → [Ventilation ----] → Luftkval.sensor 1/2

- Med denna funktion kan du läsa av luftkvalitetsgivarens mätvärden.

7.14.2 Ställa in maxvärde för luftkvalitetsgivaren

Meny → Installatörsnivå → Systemkonfiguration → [Ventilation ----] → max luftkval.sensor

- Med den här funktionen kan man ställa in ett maxvärde för luftkvaliteten.

Om luftkvaliteten överskrider det angivna maxvärdet justerar systemregleringen ventilationsenheten **recoVAIR.../4** utifrån detta. En noggrannare beskrivning av funktionen finns i anvisningarna till **recoVAIR.../4**.

7.15 Val av tilläggsmodul för in-/utgångstest

Meny → Installatörsnivå → In/utgångstest → [urval apparat]

- Med den här funktionen kan en ansluten tilläggsmodul för in- och utgångstestet väljas. Systemregleringen visar en lista med ställdonen och givarna i den valda tilläggsmodulen. Om du bekräftar val av en utgång med **OK** så kopplar systemregleringen till reläet. Ställdonets funktion kan kontrolleras. Endast det aktiverade ställdonet är aktivt, alla andra ställdon är frånkopplade.

Till exempel kan en shuntventil köras i riktning ÖPPEN och sedan kontrolleras om den är korrekt ansluten, eller styrning mot en pump göras och kontrollera om pumpen startas. När en givare väljs visar systemregleringen mätvärdet för den. Läs av mätvärdena för de valda komponenternas givare och kontrollera om givarna visar de förväntade värdena (temperatur, tryck, flöde etc.).

7.16 Aktivera torkningsfunktion



Anmärkning

Alla värmepumpar, bortsett från hybridvärmepumpen, används vid torkning av golvmassa.

Meny → Installatörsnivå → Torkningsfunkt. golvv. → VÄRMEKRETS1

- Med den här funktionen kan man "torrvärma" ett nylagt underlagsgolv enligt ett tids- och temperaturschema som definieras i byggnadsstadgan.

När golvtorkningen aktiveras så avbryts alla valda driftsätt. Systemregleringen styr framledningstemperaturen för den reglerade värmekretsen enligt ett förinställt program, oberoende av utetemperaturen.

Dagar efter att funktionen startat	Tilloppsbörstemperatur för denna dag [°C]
1	25
2	30
3	35
4	40
5	45
6 - 12	45
13	40
14	35
15	30
16	25
17 - 23	10 (frostskyddsfunktion, pump i drift)
24	30
25	35
26	40
27	45
28	35
29	25

Displayen visar den aktuella dagen och börvärdet för framledningstemperaturen. Den pågående dagen kan du ställa in manuellt.

Byte av dag är alltid kl. 24, oberoende av när du startar funktionen.

Efter frånkoppling/tillkoppling startar golvtorkningen med den dag som senast var aktiv.

Funktionen avslutas automatiskt när den sista dagen i temperaturprofilen körts (dag = 29) eller när startdagen sätts till 0 (dag = 0).

7.17 Ändring av koden för installatörsnivån

Meny → Installatörsnivå → Ändra lösen

- Med funktionen kan du ändra åtkomstkoden för **Installatörsnivå**.

Om du inte längre har tillgång till koden måste systemregleringen återställas till fabriksinställningen för att du ska kunna logga in i installatörsnivån igen.

Återställ till fabriksinställning (→ Sida 9)

8 Överlämning till användaren

8.1 Överlämna produkten till den driftsansvarige

- ▶ Informera den driftsansvarige om hanteringen och funktionen hos produkten.
- ▶ Överlämna alla anvisningar och dokument som hör till apparaten så att de kan förvaras korrekt.
- ▶ Ge den driftsansvarige produktens artikelnummer.
- ▶ Gå igenom bruksanvisningen tillsammans med användaren.
- ▶ Besvara alla eventuella frågor.
- ▶ Informera framför allt den driftsansvarige om säkerhetsanvisningarna som denne måste beakta.

9 Felsökning



Fara!

Livs fara på grund av legionellabakterier!


Legionellabakterier utvecklar sig vid temperaturer under 60 °C.

- ▶ Se till att den driftsansvarige känner till alla åtgärder för skydd mot legionella för att uppfylla de gällande föreskrifterna för förebyggande av legionella.

- ▶ Informera den driftsansvarige om legionellaskyddet.
- ▶ Informera driftansvarig om att produkten behöver underhållas enligt angivna intervaller.

9 Felsökning

9.1 Fel- och störningsåtgärder

Om det inträffar ett fel i värmeanläggningen visas  med ett felmeddelande på displayen.

Alla aktuella felmeddelanden kan även avläsas under följande menyalternativ:

Meny → **Installatörsnivå** → **Systemkonfiguration** → [**System ----**] → **Felstatus**

- Om ett fel föreligger så visas **Fellista** som status. Den högra väljarknappen har i detta fall funktionen **Visa**. Genom att trycka på höger väljarknapp kan du visa listan med felmeddelanden.



Anmärkning

Inte alla felmeddelanden i listan visas också automatiskt i grundvisningen.

Felåtgärd (→ bilaga D.1)

Störningsåtgärd (→ bilaga D.2)

9.2 Underhållsmeddelande

När underhåll behövs visar systemregleringen ett underhållsmeddelande på displayen.

- ▶ Utför underhållsanvisningarna i enlighet med den visade apparatens installationsanvisning.
- ▶ I funktionen **Underhållsdatum** ställer du in när nästa underhåll skall utföras (→ Sida 9).

Översikt underhållsmeddelanden

Underhållsmeddelanden (→ Bilaga E)

10 Avställning

10.1 Ta värmeanläggning ur drift

- ▶ Ta alla värmeanläggningens systemkomponenter ur drift enligt beskrivningarna i installationsanvisningarna för de enskilda systemkomponenterna.

10.1.1 Demontera produkten från väggen

1. Skjut in en skruvmejsel i skåran på väggsöckeln .
2. Ta bort produkten från väggsöckeln.
3. Lossa eBUS-ledningen på produktens stiftlist och på värmegenerators anslutningslist.
4. Skruva av väggsöckeln från väggen.

10.1.2 Demontera produkten ur värmegeneratoren

1. Öppna i förekommande fall värmegenerators frontfläns.
2. Ta försiktigt ut produkten ur värmegenerators kopplingsbox.
3. Lossa den 6-poliga kantstickkontakten på värmegenerators insticksplats X41.
4. Stäng i förekommande fall värmegenerators frontfläns.

11 Återvinning och avfallshantering

Avfallshantering av förpackningen

- ▶ Avfallshandla emballaget enligt gällande föreskrifter.
- ▶ Följ alla relevanta bestämmelser.

12 Kundtjänst

Giltighet: Finland

Kontaktadresser för vår kundtjänst hittar du på baksidan angiven adress eller på www.vaillant.fi.

Giltighet: Sverige

Vaillant Group Gaseres AB sköter garanti reparationer, service och reservdelar för Vaillant produkter i Sverige;

Telefon: 040 80330

13 Tekniska data

13.1 Systemreglering

Dimensioneringsspänning	24 V ---
Dimensioneringsstötspänning	330 V
Nedsmutningsgrad	2
Dimensioneringsström	< 50 mA
Tvårsnitt anslutningskablar	0,75 ... 1,5 mm ²
Skyddsklass	IP 20
Skyddsklass	III
Temperatur för kultrycksprovningen	75 °C
Högsta tillåtna omgivningstemperatur	0 ... 60 °C
Aktuell rumsluftfukt	20 ... 95 %
Verkansätt	Typ 1

Tekniska data 13

Höjd	115 mm
Bredd	147 mm
Djup	50 mm

Bilaga

Bilaga

A Inställningsvärden för systemschema VR 70 och VR 71

A.1 Internetadress för scheman

Giltighet: Sverige

Du hittar systemscheman på följande Internetsida:

Sverige	www.vaillant.se/system-schema-databas
---------	--

A.2 Gas-/oljepanna med kondensationsteknik (eBUS)

Varmvattenberedare	Utrustning	värmekretsar	Inställningsvärde för		
			System-schema	VR 70	VR 71
Varmvattenberedare monovalent eller kombiberedare	Beredarens laddning genom kondensationsapparat	1 direkt	1		
Varmvattenberedare monovalent eller kombiberedare	Beredarens laddning genom kondensationsapparat Hydrauliskt bypass endast för värmekretsar	1 direkt 1 blandad	1	1	
Varmvattenberedare monovalent eller kombiberedare	Beredarens laddning genom kondensationsapparat Hydrauliskt bypass endast för värmekretsar	2 blandade	1	5	
Varmvattenberedare monovalent eller kombiberedare	Beredarens laddning genom kondensationsapparat Hydrauliskt bypass endast för värmekretsar	3 blandade	1		3
Varmvattenberedare monovalent eller kombiberedare	Hydrauliskt bypass för värmekretsar och varmvattenberedare	1 direkt 1 blandad	2	1	
Varmvattenberedare monovalent eller kombiberedare	Hydrauliskt bypass för värmekretsar och varmvattenberedare	3 blandade	2		3

A.3 Gas-/oljepanna med kondensationsteknik (eBUS) och solenergi-varmvattenstöd

Varmvattenberedare	Utrustning	värmekretsar	Inställningsvärde för		
			System-schema	VR 70	VR 71
Varmvattenberedare bivalent	Beredarens laddning genom kondensationsapparat och solenergi	1 direkt	1	6	
Varmvattenberedare bivalent	Beredarens laddning genom kondensationsapparat och solenergi	3 blandade	1		2

A.4 Gas-/oljepanna med kondensationsteknik(eBUS) och soluppvärmt varmvatten- och värmestöd

Varmvattenberedare	Utrustning	värmekretsar	Inställningsvärde för		
			System-schema	VR 70	VR 71
Kombiberedare	Hydraulikblock Hydrauliskt bypass endast för värmekretsar	1 blandad	2	12	
Kombiberedare	Hydraulikblock Hydrauliskt bypass endast för värmekretsar	3 blandade	2		2
allSTOR ackumulatortank	Ackumulatortankladdning genom kondensationsapparat och solenergi	1 blandad	1	3	
allSTOR ackumulatortank	Ackumulatortankladdning genom kondensationsapparat och solenergi	3 blandade	1		6

A.5 aroTHERM eller flexoTHERM

Varmvattenberedare	Utrustning	värmekretsar	Inställningsvärde för		
			System-schema	VR 70	VR 71
Varmvattenberedare monovalent för värmepump		1 direkt	8		
Varmvattenberedare monovalent för värmepump		1 direkt 1 blandad	8	1	
Varmvattenberedare monovalent för värmepump		1 blandad 1 PV	8	1	
Varmvattenberedare monovalent för värmepump		2 blandade	8	5	
Varmvattenberedare monovalent för värmepump	Akkumulatortank endast för värmekretsar	3 blandade	8		3

A.6 aroTHERM och varmvattenberedare bakom hydrauliskt bypass

Varmvattenberedare	Utrustning	värmekretsar	Inställningsvärde för		
			System-schema	VR 70	VR 71
Varmvattenberedare monovalent för värmepump	Hydrauliskt bypass för värmekrets och beredare	1 direkt 1 blandad	16	1	
Varmvattenberedare monovalent för värmepump	Hydrauliskt bypass för värmekrets och beredare	3 blandade	16		3

A.7 aroTHERM eller flexoTHERM och solenergi-varmvattenstöd

Varmvattenberedare	Utrustning	värmekretsar	Inställningsvärde för		
			System-schema	VR 70	VR 71
Varmvattenberedare bivalent för värmepump	Beredarens laddning genom värmepump och solenergi	1 direkt	8	6	
Varmvattenberedare bivalent för värmepump	Beredarens laddning genom värmepump och solenergi	3 blandade	8		2

A.8 aroTHERM eller flexoTHERM och solenergi-varmvatten- och uppvärmningsstöd

Varmvattenberedare	Utrustning	värmekretsar	Inställningsvärde för		
			System-schema	VR 70	VR 71
allSTOR ackumulatortank	Akkumulatorladdning med värmepump och solenergi	1 blandad	8	3	
allSTOR ackumulatortank	Akkumulatorladdning med värmepump och solenergi	3 blandade	8		6

A.9 aroTHERM med systemskiljning

Varmvattenberedare	Utrustning	värmekretsar	Inställningsvärde för		
			System-schema	VR 70	VR 71
Varmvattenberedare monovalent för värmepump	Värmeväxlar modul för värmepump	1 direkt	10		
Varmvattenberedare monovalent för värmepump	Värmeväxlar modul för värmepump	1 direkt 1 blandad	10	1	
Varmvattenberedare monovalent för värmepump	Värmeväxlar modul för värmepump	2 blandade	10	5	
Varmvattenberedare monovalent för värmepump	Värmeväxlar modul för värmepump	3 blandade	10		3

Bilaga

A.10 aroTHERM med extravärme och systemskiljning

Varmvattenberedare	Utrustning	värmekretsar	Inställningsvärde för		
			System-schema	VR 70	VR 71
Varmvattenberedare monovalent för värmepump	Värmeväxlarmodul för värmepump	1 direkt	11		
Varmvattenberedare monovalent för värmepump	Värmeväxlarmodul för värmepump	1 direkt 1 blandad	11	1	
Varmvattenberedare monovalent för värmepump	Värmeväxlarmodul för värmepump	2 blandade	11	5	
Varmvattenberedare monovalent för värmepump	Värmeväxlarmodul för värmepump	3 blandade	11		3

A.11 aroTHERM med systemskiljning och solenergi-varmvattenstöd

Varmvattenberedare	Utrustning	värmekretsar	Inställningsvärde för		
			System-schema	VR 70	VR 71
Varmvattenberedare bivalent för värmepump	Beredarens laddning genom värmepump och solenergi Värmeväxlarmodul för värmepump	1 direkt	11	6	
Varmvattenberedare bivalent för värmepump	Beredarens laddning genom värmepump och solenergi Värmeväxlarmodul för värmepump	3 blandade	11		2

A.12 geoTHERM 3 kW, varmvattenberedning genom kondenserande gasapparat (eBUS)

Varmvattenberedare	Utrustning	värmekretsar	Inställningsvärde för		
			System-schema	VR 70	VR 71
Varmvattenberedare monovalent eller kombiberedare	Beredarens laddning genom kondensationsapparat	1 direkt	6		
Varmvattenberedare monovalent eller kombiberedare	Beredarens laddning genom kondensationsapparat Hydraulikmodul	1 direkt 1 blandad	6	1	
Varmvattenberedare monovalent eller kombiberedare	Beredarens laddning genom kondensationsapparat 2-zonsats	1 direkt 1 blandad	7	1	

A.13 aroTHERM eller flexoTHERM, varmvattenberedning genom kondenserande gasapparat (eBUS)

Varmvattenberedare	Utrustning	värmekretsar	Inställningsvärde för		
			System-schema	VR 70	VR 71
Varmvattenberedare monovalent eller kombiberedare	Beredarens laddning genom kondensationsapparat Hydraulikmodul	1 direkt 1 blandad	9	1	
Varmvattenberedare monovalent eller kombiberedare	Beredarens laddning genom kondensationsapparat Hydraulikmodul	2 blandade	9	5	
Varmvattenberedare monovalent eller kombiberedare	Beredarens laddning genom kondensationsapparat Hydraulikmodul	3 blandade	9		3

A.14 aroTHERM med systemskiljning, varmvattenberedning genom kondenserande gasapparat (eBUS)

Varmvattenberedare	Utrustning	värmekretsar	Inställningsvärde för		
			System-schema	VR 70	VR 71
Varmvattenberedare monovalent för värmepump	Beredarens laddning genom kondensationsapparat Värmeväxlar modul för värmepump	1 direkt	10		
Varmvattenberedare monovalent för värmepump	Beredarens laddning genom kondensationsapparat Värmeväxlar modul för värmepump	1 direkt 1 blandad	10	1	
Varmvattenberedare monovalent för värmepump	Beredarens laddning genom kondensationsapparat Värmeväxlar modul för värmepump	2 blandade	10	5	
Varmvattenberedare monovalent för värmepump	Beredarens laddning genom kondensationsapparat Värmeväxlar modul för värmepump	2 blandade	10		3

A.15 aroTHERM eller flexoTHERM, varmvattenberedning genom värmepump och kondenserande gasapparat (eBUS)

Varmvattenberedare	Utrustning	värmekretsar	Inställningsvärde för		
			System-schema	VR 70	VR 71
Varmvattenberedare monovalent för värmepump	Beredarens laddning genom kondensationsapparat och värmepump Hydraulikmodul	1 direkt 1 blandad	12	1	
Varmvattenberedare monovalent för värmepump Ackumulatortank	Beredarens laddning genom kondensationsapparat och värmepump Ackumulatortank endast för värmekretsar	2 blandade	12	5	
Varmvattenberedare monovalent för värmepump Ackumulatortank	Beredarens laddning genom kondensationsapparat och värmepump Ackumulatortank endast för värmekretsar	3 blandade	12		3

A.16 aroTHERM med systemskiljning, varmvattenberedning genom värmepump och kondenserande gasapparat (eBUS)

Varmvattenberedare	Utrustning	värmekretsar	Inställningsvärde för		
			System-schema	VR 70	VR 71
Varmvattenberedare monovalent för värmepump	Beredarens laddning genom kondensationsapparat och värmepump Hydraulikmodul Värmeväxlar modul	1 direkt 1 blandad	13	1	
allSTOR ackumulatortank	Ackumulatorladdning genom kondensationsapparat och värmepump Hydraulikmodul Värmeväxlar modul	2 blandade	13	5	
Varmvattenberedare monovalent för värmepump	Beredarens laddning genom kondensationsapparat och värmepump Hydraulikmodul Värmeväxlar modul	3 blandade	13		3

Bilaga

A.17 aroTHERM och kondenserande gasapparat (eBUS), tillval värmepumpkaskad

Varmvattenberedare	Utrustning	värmekretsar	Inställningsvärde för		
			System-schema	VR 70	VR 71
Akkumulatortank	Varmvattenberedare bakom hydrauliskt bypass/akkumulatortank Akkumulatorladdning genom systemregleringen	1 direkt 1 blandad	16	1	
allSTOR akkumulatortank	Varmvattenberedare bakom hydrauliskt bypass/akkumulatortank Akkumulatorladdning genom systemregleringen	1 direkt 1 blandad	16	3	
Akkumulatortank	Varmvattenberedare bakom hydrauliskt bypass/akkumulatortank Akkumulatorladdning genom systemregleringen	3 blandade	16		3
allSTOR akkumulatortank		3 blandade	16		6

B Översikt inställningsmöjligheter

B.1 Installatörsnivå

Inställningsnivå	Värden		Enhet	Steg, urval	Fabriksinställning
	min.	max.			
Installatörsnivå →					
Skriv in lösen	000	999		1	000
Installatörsnivå → Serviceinformation → Skriv in kontaktdata →					
Telefonnummer	1	12	Siffror	0 till 9, blanksteg, bindestreck	
Företag	1	12	Bokstäver, siffror	A till Ö, 0 till 9, mellanslag	
Installatörsnivå → Serviceinformation → Underhållsdatum →					
Nästa underhåll den			Datum		
Installatörsnivå → Systemkonfiguration →					
System ----					
Felstatus	Aktuellt värde*				
Vattentryck	aktuellt värde		bar		
Systemstatus	aktuellt värde			Standby, Värmedrift, Kylning, VV	
Frostskyddsfördröjn.	0	12	h	1	4
Ej nattsänkning	från, -25	10	°C	1	från
Reglermodul	Visa			Programversion	
Adaptiv värmekurva	aktuellt värde			Ja, Nej	Nej
Konfig. av drift				Alla, Zon 1 till Zon 9	Alla
Autom. kyla				Ja, Nej	Nej
Utetemp. start kyla	10	30	°C	1	21
Källregenerering				Ja, Nej	Nej
Aktuell luftfukt	aktuellt värde		%		
Aktuell daggpunkt	aktuellt värde		°C		
Hybridstrategi				triVAI, Bival temp	Bival temp
Bivalenspunkt värme	-30	20	°C	1	0
Bivalenspunkt VV	-20	20	°C	1	-7
* Om ingen störning föreligger är status Inget fel . Om en störning föreligger visas Fellista och du kan läsa av felmeddelandet i kapitlet felmeddelanden.					

Inställningsnivå	Värden		Enhet	Steg, urval	Fabriksinställning
	min.	max.			
Alternativpunkt	från, -20	40	°C	1	från
Temp nöddriftläge	20	80	°C	1	25
Typ av tillsatsvärme				Kond P, Ej-kond. P, Elkassett	Kond P
EVU aktiv				VP från, TS från, VP+TS frå., Värme från, Kyla från, Vär/Kyl av	VP från
Tillsatsvärme för				Inaktiv, Värme, VV, VV+Värme	VV+Värme
Bullerbegränsningsperiod →					
enstaka dagar och block				Måndag, Tisdag, Onsdag, Torsdag, Fredag, Lördag, Söndag och Måndag - Fredag, Lördag - Söndag, Måndag - Söndag	mån - sön: 00:00-00:00
Tidsfönster 1: Start - slut Tidsfönster 2: Start - slut Tidsfönster 3 Start - slut	00:00	24:00	tim:min	00:10	
System tilloppstemp	aktuellt värde		°C		
PV buffertl. offs.	0	15	K	1	10
Aktiveringsomvänd.				av, på	på
Aktiveringsföljd	Aktuell ordningsföljd för värmegeneratorm utan extra värme				
Konfiguration systemschema ----					
Systemschema	1	16		1, 2, 6, 7, 8, 9, 10, 11, 12, 13, 16	1
Konfig. VR71	1	11		1	3
Konfig. VR70 adr. 1 till Konfig. VR70 adr. 3	1	12		1	1
MA VR70 adr. 1 till MA VR70 adr. 3				utan funk, Laddpump, VVC-pump, Kylsignal, Leg.pump, HK-pump	utan funk
MA VR71				utan funk, Laddpump, VVC-pump, Kylsignal, Leg.pump, TD-reg.	utan funk
Tilläggsmodul VP - VWZ AI ----					
Multifunktionsutg. 2				Cirk.pump, Avfuktare, Zon, Leg.pump, ej ansluten	Cirk.pump
Utgång tillsatsvärme				från, Steg 1, Steg 2, Steg 3	Steg 3
Multifunktionsingång				ej ansluten, 1xcirkp., PV	1xcirkp.
Värmepump 1 ----					
Värmepump / panna 1 ----					
Tillsatsvärme ----					
Status	aktuellt värde			Standby, Värmedrift, Kylning, VV	
Framl. temperatur	aktuellt värde		°C		
VÄRMEKRETS1 ----					
Typ av krets				inaktiv, Värme, Fast värde, VV, Returt. ökn Pool,	Värme
Status	aktuellt värde			från, Värmedrift, Kyla, VV	
Börvärde framledn.	aktuellt värde		°C		
Framl.börvärde pool	aktuellt värde		°C		
Börvärde framl. dag	5	90	°C	1	65
Börvärde framl natt	5	90	°C	1	0
Max returtemp	15	80	°C	1	30
Min börvärde kyla	7	24	°C	1	20
* Om ingen störning föreligger är status Inget fel . Om en störning föreligger visas Fellista och du kan läsa av felmeddelandet i kapitlet felmeddelanden.					

Bilaga

Inställningsnivå	Värden		Enhet	Steg, urval	Fabriksinställning
	min.	max.			
Ärtemperatur	aktuellt värde		°C		
Tempförhöjning.	0	30	K	1	0
Värmestopp	10	99	°C	1	21
Mintemperatur	15	90	°C	1	15
Maxtemperatur	15	90	°C	1	90
Auto off				Eco, Nattemp.	Eco
Värmekurva	0,1	4,0		0,05	1,2
Rumsgivarinställn				Ingen, Inkopplad, Termostat	Ingen
Kyla tillåten	aktuellt värde			Ja, Nej	Nej
Daggpunktsövervak	aktuellt värde			Ja, Nej	Ja
Stop kyla utetem	4	25	°C	1	4
Offset daggpunkt	-10	10	K	0,5	2
Status ext värmebeh.	aktuellt värde			från, till	
Pumpstatus	aktuellt värde			från, till	
Shuntstatus	aktuellt värde			öppnar, stilla, stänger	
ZON1 ----					
Zon aktiverad	aktuell zon			Ja, Nej	
Dagtemperatur	5	30	°C	0,5	20
Nattemperatur	5	30	°C	0,5	15
Ärvärde rum	aktuellt värde		°C		
Zontilldelning				utan, VRC700, VR91 adr1 till VR91 adr8	VRC700
Status zonventil	aktuellt värde			stängd, öppen	
Varmvatten					
Varmvattenberedning				tillåten, ej tillåten	tillåten
Börvärde framledn.	aktuellt värde		°C		
Ärvärde VVB	aktuellt värde		°C		
Laddpump	aktuellt värde			från, till	
Cirkulationspump	aktuellt värde			från, till	
Legionella skydd dag				från, Måndag, Tisdag, Onsdag, Torsdag, Fredag, Lördag, Söndag, Mån-Sön	från
Legionella skydd tid	00:00	24:00	hh:min	00:10	04:00
VVB hyst	3	20	K	0,5	5
VVB laddning offset	0	40	K	1	25
max. VVB-ladd. tid	från, 15	120	min	5	60
Spärrtid VV-behov	0	120	min	5	60
Efterlöp laddpump	0	10	min	1	5
Parallell laddning				från, till	från
Buffertank ----					
Buffertt. temp. övre	aktuellt värde		°C		
Buffertt. temp. nedre	aktuellt värde		°C		
VVB givare övre	aktuellt värde		°C		
VVB givare nedre	aktuellt värde		°C		
Temp.sensor vä. uppe	aktuellt värde		°C		
Temp.sensor vä. nere	aktuellt värde		°C		
max. tilloppstemp. VV	45	80	°C	1	80
* Om ingen störning föreligger är status Inget fel . Om en störning föreligger visas Fellista och du kan läsa av felmeddelandet i kapitlet felmeddelanden.					

Inställningsnivå	Värden		Enhet	Steg, urval	Fabriksinställning
	min.	max.			
Solvärmekrets ----					
Kollektortemperatur	aktuellt värde		°C		
Status sol-cirkpump	aktuellt värde			från, till	
Sol-pump h	aktuellt värde		h		
Nollst. solv.cirk.pump				Nej, Ja	Nej
Energigivare	aktuellt värde		°C		
Flöde solvärme	0,0	165,0	l/min	0,1	
Solv.pump motion				från, till	från
Solvkr.skyddsfunkt.	110	150	°C	1	130
Min. kollektortemp	0	99	°C	1	20
Avluftningstid	0	600	min	10	
Flöde solvärme	0,0	165,0	l/min	0,1	
Solvärmeberedare 1 ----					
Inkopplingsdifferens	2	25	K	1	12
Urkopplingsdifferens	1	20	K	1	5
Maxtemperatur	0	99	°C	1	75
Buffertt. temp. nedre	aktuellt värde		°C		
2:a Temperaturdifferensstyrning ----					
Inkopplingsdifferens	1	20	K	1	5
Urkopplingsdifferens	1	20	K	1	5
Mintemperatur	0	99	°C	1	0
Maxtemperatur	0	99	°C	1	99
Givare TD1	aktuellt värde		°C		
Givare TD2	aktuellt värde		°C		
Utgång TD				från, till	från
Ventilation ----					
Luftkval.sensor 1	aktuellt värde		ppm		
Luftkval.sensor 2	aktuellt värde		ppm		
max luftkval.sensor	400	3000	ppm	100	1000
Installatörsnivå → In/utgångstest →					
Enhet				Ing modul, VR70 adr1 till VR70 adr3, VR71	
Utgångar				Ingen utg, R1 till R12	
Givare				Ing. sens., S1 till S13	
Installatörsnivå → VÄRMEKRETS1 → Torkningsfunkt. golvv. →					
Dag	00	29	Dag	1	00
Temperatur	aktuellt värde		°C	1	
Installatörsnivå → Ändra lösen →					
Nytt lösen	000	999		1	00
* Om ingen störning föreligger är status Inget fel . Om en störning föreligger visas Fellista och du kan läsa av felmeddelandet i kapitlet felmeddelanden.					

Bilaga

B.2 Funktioner för värmekretsen

Beroende på hur värmekretsen (värmekrets/direktkrets, poolkrets, fastvärdeskrets osv.) används står vissa funktioner i systemregleringen till förfogande. Det framgår av tabellen vilka funktioner som visas för den valda kretstypen på systemregleringens display.

tillgänglig funktion	Inställning funktion Typ av krets					
	Värme		Poolkrets	Fastvärdeskrets	Returflödes-temperaturökning	Varmvattenkrets
	Direktkrets	Shuntkrets				
Läsa av status värmekrets	x	x	x	x	–	–
Avläsning av framledningsbörtemperatur	x	x	x	x	–	–
Avläsning av framledningsbörtemperatur pool	–	–	x	–	–	–
Ställa in börvärde för framledningen per dag	–	–	x	x	–	–
Ställa in börvärde för framledningen natt	–	–	x	x	–	–
Ställa in returflödesbörtemperaturen	–	–	–	–	x	–
Ställa in varmvatten	–	–	–	–	–	x
Läsa av ärtemperaturen	–	x	x	x	x	–
Läsa av ackumulators är-temperatur	–	–	–	–	–	x
Inställning av tempförhöjning	–	x	x	x	–	–
Ställa in AT-frånslagsgräns	x	x	x	x	–	–
Inställning av värmekurvan	x	x	–	–	–	–
Ställ in minimal framledningstemperatur för värmekretsen	x	x	–	–	–	–
Ställa in maximal framledningstemperatur för värmekretsen	x	x	–	–	–	–
Inställning av regleringen utanför tidsintervall	x	x	–	–	–	–
Aktivering av Rumsuppkoppling	x	x	–	–	–	–
Aktivera kylning möjlig	x	x	–	–	–	–
Aktivera dagpunktsövervakning	x	x	–	–	–	–
Ställ in minimal framledningsbörvärde kylning	x	x	–	–	–	–
Ställa in utetemperatur kylning avsluta	x	x	–	–	–	–
Ställa in offset för dagpunkt	x	x	–	–	–	–
Läsa av den externa värmebegärans status	x	x	x	x	–	–
Avläsa status för cirkulationspumpen	x	x	x	x	–	–
Avläsning av värmekretsshuntens status	–	–	x	x	x	–
Avläsning av beredarladdpumpens status	–	–	–	–	–	x

C Anslutning av utgångar, sensorer och sensorbeläggning hos VR 70 och VR 71

C.1 Förklaring för anslutning av utgångar och sensorer

Tecken	Betydelse
3fx	Cirkulationspump för värmekretsen
3h	Legionellskyddspump
9bx	Zonventil för zon x
9e	Prioriteringsventil varmvattenberedning
9g	Trevägsventil
9kxcl	Värmekretsblandaren är stängd för värmekretsen x, i kombination med 9kxop
9kxop	Värmekretsblandaren är öppen för värmekrets x, i kombination med 9kxcl
BH	Extra värmeaggregat

Tecken	Betydelse
BufBt	VVB-givare nedtill hos en ackumulatortank
BufBtDHW	VVB-givare nedtill för varmvattenberedning hos en ackumulatortank (MSS)
BufBtHC	VVB-givare upptill för värmekretsen vid en ackumulatortank (MSS)
BufTopDHW	VVB-givare upptill för varmvattenberedning vid en ackumulatortank (MSS)
BufTopHC	VVB-givare nedtill för värmekretsen hos en ackumulatortank (MSS)
COL	Kollektortemperaturgivare
COLP	Solvärmepump
CP	Cirkulationspump
DEMx	Ingång för externt behov för värmekrets x
DHW1	Varmvattengivare
DHWBH	VVB-givare för extravärmare
DHWBtx	VVB-givare nere för solackumulatorm x
DHWoff	2-vägsventil för växling till beredaren, i kombination med DHWon
DHWon	2-vägs motorventil för växling till beredaren, i kombination med DHWon
DHWTopx	VVB-givare uppe för solackumulatorm x
eyield	Sensor för mer exakt solvärmeutbyte, installerad i solvärmekretsens framledning. TD dras mellan framledning och retur för beräkning av solvärmeutbytet
FSx	Givare framledningstemperatur för värmekretsen x
LP/9e	Laddpump eller prioriteringsventil varmvattenberedning
MA	Multifunktionsutgång
PWM	Aktiveringssignal för solstationen resp. svarssignalen
Solar Yield	Sensor för solvärmeutbyte, installerad i returen för solvärmekrets. TD dras mellan kollektor och retursensor för beräkning av solvärmeutbyte
SysFlow	Systemtillloppstemperatur (t.ex. i hydraulisk bypass)
TD2	Temperaturdifferensgivare 2
UVSolar	Omkopplingsventil solvärmekrets
ZoneOff	2-vägs motorventil för växling mellan zoner, i kombination med zon On
ZoneOn	2-vägs motorventil för växling mellan zoner, i kombination med zon Off

C.2 Anslutning av utgångar och sensorer till VR 70

Inställningsvärde	R1	R2	R3/R4	R5/R6	S1	S2	S3	S4	S5	S6	S7
1	3f1	3f2	MA	9k2op/ 9k2cl	DHW1/ BufBt	DEM1	DEM2		SysFlow	FS2	
3	MA	3f2	LP/9e	9k2op/ 9k2cl	BufTop DHW	BufBt DHW	BufBt HC	SysFlow	BufTop HC	FS2	
5	3f1	3f2	9k1op/ 9k1cl	9k2op/ 9k2cl	SysFlow	DEM1	DEM2		FS1	FS2	
6	COLP	3h	MA	9b1	DHW1	DHWBt		SysFlow	COL	Solar Yield	PWM
12	COLP	3f1	9g/9e	9k1op/ 9k1cl	Solar Yield	DHWBt	TD1	TD2	COL	FS1	PWM

Bilaga

C.3 Anslutning av utgångar till VR 71

Inställningsvärde	R1	R2	R3	R4	R5	R6	R7/R8	R9/R10	R11/R12
1	3f1	3f2	UVSolar	MA	COLP1	LP/9e	9k1op/ 9k1cl	9k2op/ 9k2cl	
2	3f1	3f2	3f3	MA	COLP1	LP/9e	9k1op/ 9k1cl	9k2op/ 9k2cl	9k3op/ 9k3cl
3	3f1	3f2	3f3	MA		LP/9e	9k1op/ 9k1cl	9k2op/ 9k2cl	9k3op/ 9k3cl
6	3f1	3f2	3f3	MA	UVSolar	LP/9e	9k1op/ 9k1cl	9k2op/ 9k2cl	9k3op/ 9k3cl

C.4 Anslutning av sensorer till VR 71

Inställningsvärde	S1	S2	S3	S4	S5	S6	S7	S8	S9	S10	S11	S12
1	SysFlow	FS1	FS2	DHW Bt2	DHW Top1	DHW Bt1	COL1	Solar Yield	DEM3	TD1	TD2	PWM1
2	SysFlow	FS1	FS2	FS3	DHWTop	DHWBt	COL1	Solar Yield		TD1	TD2	PWM1
3	SysFlow	FS1	FS2	FS3	BufBt	DEM2	DEM3	DEM4	DHW1			
6	SysFlow	FS1	FS2	FS3	BufTop HC	BufBt HC	BufTop DHW	BufBt DHW	DEM2	DEM3	DEM4	DHW Bt2

C.5 Sensorbeläggning VR 70

Inställningsvärde	S1	S2	S3	S4	S5	S6
1	VR 10				VR 10	VR 10
3	VR 10	VR 10	VR 10	VR 10	VR 10	VR 10
5	VR 10				VR 10	VR 10
6	VR 10	VR 10		VR 10	VR 11	VR 10
12	VR 10	VR 10	VR 10	VR 10	VR 11	VR 10

C.6 Sensorbeläggning VR 71

Inställningsvärde	S1	S2	S3	S4	S5	S6	S7	S8	S9	S10	S11	S12
1	VR 10	VR 10	VR 10	VR 10	VR 10	VR 10	VR 11	VR 10		VR 10	VR 10	
2	VR 10	VR 10	VR 10	VR 10	VR 10	VR 10	VR 11	VR 10		VR 10	VR 10	
3	VR 10	VR 10	VR 10	VR 10	VR 10				VR 10	VR 10		
6	VR 10	VR 10	VR 10	VR 10	VR 10	VR 10	VR 10	VR 10				VR 10

D Översikt felmeddelanden och störningar

D.1 Avhjäljande av fel

I tabellen i kolumn 1 visas bakom sensorn ett \$-tecken. \$-tecknet är en dummy för sensorns nummer. %-tecknet efter olika komponenter är en dummy för komponentens adress. Systemregleringen byter i båda fallen ut tecknen mot den konkreta sensorn eller adressen.

Meddelande	Möjlig orsak	Åtgärd
Fel på reservmodul	Kabel defekt	► Byt kabeln.
	Stickanslutningen ej korrekt	► Kontrollera stickanslutningen.
Kaskader stöds ej	Fel systemschema har valts	► Ställ in korrekt systemschema som innehåller kaskader.
Kommunikationsfel Värme-panna %	Kabel defekt	► Byt kabeln.
	Stickanslutningen ej korrekt	► Kontrollera stickanslutningen.
Kommunikationsfel Värme-pump %	Kabel defekt	► Byt kabeln.
	Stickanslutningen ej korrekt	► Kontrollera stickanslutningen.
Kommunikationsfel VMS	Kabel defekt	► Byt kabeln.
	Stickanslutningen ej korrekt	► Kontrollera stickanslutningen.
Kommunikationsfel VPM-S	Kabel defekt	► Byt kabeln.
	Stickanslutningen ej korrekt	► Kontrollera stickanslutningen.
Kommunikationsfel VPM-W	Kabel defekt	► Byt kabeln.
	Stickanslutningen ej korrekt	► Kontrollera stickanslutningen.
Kommunikationsfel VR70 %	Kabel defekt	► Byt kabeln.
	Stickanslutningen ej korrekt	► Kontrollera stickanslutningen.
Kommunikationsfel VR71	Kabel defekt	► Byt kabeln.
	Stickanslutningen ej korrekt	► Kontrollera stickanslutningen.
Kommunikationsfel VR91 %	Kabel defekt	► Byt kabeln.
	Stickanslutningen ej korrekt	► Kontrollera stickanslutningen.
Fel Värmepanna %	Funktionsfel i värmegeneratoren	► Se den visade värmegenerators anvisning.
Fel Värmepump %	Störning hos värmepumpen	► Se den visade värmepumpens anvisning.
Konfiguration ej korrekt VR70 % MA	Felaktigt valt inställningsvärde för multifunktionsutgången	► Ställ in inställningsvärdet i funktionen MA VR70 adr. 1 som passar till anslutna komponenter på multifunktionsutgångarna för VR 70 .
Konfiguration ej korrekt VR71	Felaktigt valt inställningsvärde för multifunktionsutgången	► Ställ in inställningsvärdet i funktionen MA VR71 som passar till anslutna komponenter på multifunktionsutgångarna för VR 71 .
Konfiguration ej korrekt VR70	Felaktigt inställningsvärde för VR 70	► Ställ in korrekt inställningsvärde för VR 70 .
Konfiguration ej korrekt VR71	Felaktigt inställningsvärde för VR 71	► Ställ in korrekt inställningsvärde för VR 71 .
Urval systemschema ej korrekt	Fel systemschema har valts	► Ställ in korrekt systemschema.
Modulen stöds inte	Ej passande modul, som t.ex. VR 61, VR 81 ansluten	► Installera en modul, som stöds av systemregleringen.
Fel på anslutning till Tilläggsmodul VP - VWZ AI	Kabel defekt	► Byt kabeln.
	Stickanslutningen ej korrekt	► Kontrollera stickanslutningen.
Fjärrkontroll saknas för värmekretsen %	Saknad fjärrkontroll	► Anslut fjärrkontrollen.
Förbindelse ventilationsapparat	Kabel defekt	► Byt kabeln.
	Stickanslutningen ej korrekt	► Kontrollera stickanslutningen.
VR70 saknas för detta system	Saknad VR 70	► Anslut VR 70 .
Varmvattentempersensorn S1 ej ansluten	Varmvattentempersensorn S1 är inte ansluten	► Anslut varmvattentempersensorn till VR 70 .
Utetemperatursensorn skadad	Utetemperaturgivare defekt	► Byt ut utetemperaturgivaren.
Plugin fel	Systemregleringen är inmonterad i värmeaggregatet	► Montera systemregleringen i rummet.
Fel rumsgivare	Rumsgivare defekt	► Byt ut fjärrkontrollen.

Bilaga

Meddelande	Möjlig orsak	Åtgärd
Sensorfel S \$ VR70 %	Givare defekt	► Byt ut sensorn.
Sensorfel S \$ VR71	Givare defekt	► Byt ut sensorn.
Fel Solenergipump %	Störning hos solpumpen	► Kontrollera solpumpen.
Fel på ventilationsapparat	Störning i ventilationsenheten	► Se anvisningen från och med recoVAIR.../4 .
VR71 stöds ej för detta system	VR 71 ansluten i värmeanläggningen	► Ta bort VR 71 ur värmeanläggningen.
	Fel systemschema har valts	► Ställ in korrekt systemschema.
Konfiguration ej korrekt MA2 VWZ-AI	Felaktigt ansluten VR 70	► Anslut VR 70 till det passande systemschemat.
	Felaktigt ansluten VR 71	► Anslut VR 71 till det passande systemschemat.


D.2 Felsökning


Funktionsfel	Möjlig orsak	Åtgärd
Displayen förblir mörk	Programfel	► Slå ifrån nätströmställaren till den värmegenerator, som matar systemregleringen och slå sedan till den igen.
	ingen strömförsörjning till värmegeneratoren	► Återställ värmegenerators strömförsörjning, som matar systemregleringen.
	Produkten är defekt	► Byt ut produkten.
Ratten ändrar inte indikeringen	Programfel	► Slå ifrån nätströmställaren till den värmegenerator, som matar systemregleringen och slå sedan till den igen.
	Produkten är defekt	► Byt ut produkten.
Funktionsknapparna ändrar inte indikeringen	Programfel	► Slå ifrån nätströmställaren till den värmegenerator, som matar systemregleringen och slå sedan till den igen.
	Produkten är defekt	► Byt ut produkten.
Värmegeneratoren fortsätter att värma vid uppnådd rumstemperatur	Felaktigt värde i funktionen Rumsgivarinställn eller Zontilldelning	1. Ställ in Termostat eller Inkopplad i funktionen Rumsgivarinställn (→ Sida 16). 2. Tilldela i den zon i vilken systemregleringen är installerad i Zontilldelning systemregleringens adress (→ Sida 17).
Värmeanläggningen förblir i varmvattendrift	Värmegeneratoren kan inte uppnå det max. börvärdet för framledningen	► Ställ in lägre värde för funktionen max. tilloppstemp. VV (→ Sida 19).
Endast en av flera värmekretsar visas	Värmekretsar inaktiva	► Aktivera önskad värmekrets genom att fastställa funktionaliteten hos funktionen Typ av krets (→ Sida 14).
Endast en av flera zoner visas	Värmekretsar inaktiva	► Aktivera önskad värmekrets genom att fastställa funktionaliteten hos funktionen Typ av krets (→ Sida 14).
	Zon avaktiverad	► Aktivera önskad zon genom att i funktionen Zon aktiverad ställa in värdet på Ja (→ Sida 16).
Byte till installatörsnivå är inte möjligt	Koden för installatörsnivån är okänd	► Återställ systemregleringen till fabriksinställning (→ Sida 9).

E Underhållsmeddelanden

Underhållsmeddelandet **Underhåll värmepump 1** står till exempel för underhållsmeddelanden hos värmepumpar 1 till 7.

Underhållsmeddelandet **Underhåll varmvattenberedare 1** står till exempel för underhållsmeddelanden hos värmegenerator 1 till 7.

#	Meddelande	Beskrivning	Underhållsarbete	Intervall	
1	Underhåll värmepump 1	Underhållsarbeten ska utföras på värmepumpen.	Underhållsarbetena hittar du i drifts- eller installationsanvisningen för respektive värmepump	Se värmepumpens drifts- eller installationsanvisning	
2	Underhåll varmvattenberedare 1	Underhållsarbeten ska utföras på värmegeneratoren.	Underhållsarbetena hittar du i drifts- eller installationsanvisningen för respektive värmegenerator	Se värmegenerators drifts- eller installationsanvisning	
3	Service ventilationsapparat	Underhållsarbeten ska utföras på ventilationsaggregatet.	Underhållsarbetena hittar du i drifts- eller installationsanvisningen för respektive ventilationsaggregat för bostad	Se ventilationsaggregatet för bostads drifts- eller installationsanvisning	

#	Meddelande	Beskrivning	Underhållsarbete	Intervall	
4	Vattenbrist	I värmeanläggningen är vattentrycket för lågt.	Anvisningarna för påfyllning av vatten hittar du i drifts- eller installationsanvisningen för respektive värmegenerator	Se värmegenerators drifts- eller installationsanvisning	
5	Underhållsdatum Nästa underhåll den	Datum när värmeanläggningens underhåll skall utföras.	Genomför de erforderliga underhållsarbetena	Registrerat datum i systemregleringen	

Nyckelordsförteckning

Nyckelordsförteckning

A

Akkumulator, ställ in maximal laddningstid.....	18
Akkumulatortank för värmekrets, offset för laddning	12
Aktivera adaptiv värmekurva	10
Aktivera automatisk kylning	10
Aktivera beredarladdning	18
Aktivera daggpunktsövervakning	16
Aktivera kylning	16
Aktivera Källregenerering	10
Aktivera parallell beredarladdning	18
Aktivera Rumsgivarinställn	16
Aktivera Solv.pump motion	19
Aktivera styromvändning för kaskaden	12
Aktivera styrordningsföljden för kaskaden.....	12
Aktivera torkningsfunktion	21
Andra temperaturdifferensregleringen, bestäm frånkopplingsdifferens	20
Ange regleringsbeteende	15
Ange underhållsdatum	9
Anslut systemregleringen till ventilationsaggregatet för bostad.....	7
Anslut systemregleringen till värmegeneratoren	7
Anslut utgivare VRC 693	7
Anslut utgivare VRC 9535	7
Anslut värmegenerator, systemreglering.....	7
Avfallshantering, emballage	22
Avläs rumstemperaturen	17
Avläs felstatus	10
Avläs framledningstemperatur värmekrets.....	14
Avläsning av program version	10
Avläsning av solfångartemperaturen.....	19
Avsedd användning	4
Ändra lösen, installatörsnivå	21

B

Bestäm frånkopplingsdifferens, andra temperaturdifferensregleringen	20
Bestäm legionellskydd, dag.....	17
Bestäm tillslagsdifferens, andra temperaturdifferensregleringen	20
Bestämma legionellskydd, tid.....	17
Bostadsrum, demontera produkt	22
Bostadsrum, montera systemreglering.....	6

C

CE-märkning	5
-------------------	---

D

Daggpunkt, ställ in offset	16
Deaktivera apparater	11
Definiera hybridstyrning.....	11
Definiera offset för laddning av varmvattenberedaren	18
Definiera systemschema	12
Definiera typ av värmegenerator	11
Demontera produkt, bostadsrum.....	22
Demontera produkt, värmegenerator	22
Dokumentation	5
Driftsättning	8
Driftsättning, förberedelser	8

E

Emballage, avfallshantering	22
Energigivare, läs av värde.....	19

F

Fastställ avstängningsdifferensen, solvärmeladdning.....	20
--	----

Fastställ eftersläpningstid, ackumulatorpump	18
Fastställ temperatur solvärmeberedare.....	20
Fastställ uppställningsplats för utetemperaturgivaren	5
Fastställa monteringsplats för utetemperaturgivaren	5
Frost	4
Förberedelser för driftsättning av värmeanläggningen.....	8
Förberedelser, ta värmeanläggningen i drift.....	8
Föreskrifter	4

I

Idrifttagning värmeanläggning	8
Installatör	4
Installatörsnivå, ändra lösen.....	21
Inställning av frostskyddsfördröjning	10
Inställning av tempförhöjning.....	14
Inställning av värmekurvan.....	15

K

Konfiguration multifunktionsutgång för VR 70	13
Konfiguration multifunktionsutgång för VR 71	13
Konfiguration VR 70	12
Konfiguration VR 71	12
Konfiguration värmekretstyp.....	14
Konfigurera multifunktionsingång	13
Konfigurera multifunktionsutgång	13
Konfigurera multifunktionsutgång för VR 70	13
Konfigurera multifunktionsutgång för VR 71	13
Konfigurera multifunktionsutgången till VR 70	13
Konfigurera multifunktionsutgången till VR 71	13
Konfigurera VR 70	12
Konfigurera VR 71	12
Konfigurering av driftsätt	10
Kvalifikation	4
Kylning, ställ in framledningsbörtemperatur	14

L

Laddning av varmvattenberedaren, definiera offset.....	18
Laddpump, läs av status	17
Ledningar, maximal längd	5
Ledningar, minsta tvärsnitt	5
Ledningar, urval.....	5
Luftkvalitetsgivare, ställ in maximalvärde	21
Läs av aktuell daggpunkt.....	11
Läs av daggpunkt	11
Läs av förloppsärtemperaturen för extramodulen	13
Läs av förloppsärtemperaturen för värmepumpen	13
Läs av förloppsärvärdet för värmegeneratoren	13
Läs av gångtiden, solvärmepump	19
Läs av rumsluftfuktigheten	11
Läs av status	
beredarladdpump.....	17
Cirkulationspump.....	16–17
Shuntventil	16
Solvärmepump.....	19
Läs av status för extravärmen	13
Läs av status för värmegeneratoren.....	13
Läs av status för värmepumpen	13
Läs av status zonventil	17
Läs av styrföljden för kaskaden.....	12
Läs av styrordningen för kaskaden	12
Läs av systemstatus	10
Läs av vattentryck	10
Läs av värde, energigivare	19
Läs av ärtemperaturen, varmvattenberedare	17
Läs av aktuellt genomflöde.....	19

Läsa av beredartemperatur ackumulatortank uppe	18	Ställa in ackumulatorbörtemperatur, varmvattenberedare ...	17
Läsa av beredartemperatur uppvärmning nere	18	Ställa in alternativpunkt	11
Läsa av beredartemperatur uppvärmning uppe	18	Ställa in AT-genomuppvärmning	10
Läsa av beredartemperatur varmvatten nere	18	Ställa in avluftningstid	19
Läsa av beredartemperatur varmvatten uppe	18	Ställa in avstängningsgräns	15
Läsa av beredartemperaturen ackumulatortank nere	18	Ställa in beredarens laddning, hysteres	18
Läsa av framledningstemperatur Pool	14	Ställa in bivalenspunkten för uppvärmning	11
Läsa av framledningstemperatur varmvattenkrets	17	Ställa in bivalenspunkten för varmvatten	11
Läsa av luftkvalitetsgivaren	21	Ställa in börvärde för framledningen natt	14
Läsa av status extern värmebegäran	16	Ställa in börvärde för framledningen per dag	14
Läsa av status värmekrets	14	Ställa in börvärde för framledningen, maximalt	15
Läsa av status, temperaturdifferensreglering	21	Ställa in hysteres, beredarens laddning	18
Läsa av värde, system tilloppstemperatur	12	Ställa in kollektortemperatur	19
Läsa av värde, VVB-givare	20	Ställa in kylstarttemperatur	10
Läsa av värde, VVB-givare nere	20	Ställa in kylstopptemperatur	16
Läsa av värdet, temperaturdifferensgivare 1	20	Ställa in maximitemperaturen	20
Läsa av värdet, temperaturdifferensgivare 2	20	Ställa in minimitemperaturen	20
Läsa av värmekretsens ärtemperatur	14	Ställa in offset för laddning ackumulatortank för värmekrets	12
M		Ställa in returflödesbörtemperaturen	14
Manöver- och indikeringsfunktioner	9	Ställa in temperaturen vid bortfall av värmepumpen	11
Montera systemreglering, bostadsrum	6	Ställa in tilloppsbörtemperatur varmvatten	19
Montera systemregleringen, värmegenerator	7	Systemkonfiguration värmekretstyp	14
Montera utetemperaturgivaren VRC 693	5	T	
Montera utetemperaturgivaren VRC 9535	5	Ta produkten i drift	8
Montera värmegenerator, systemreglering	7	Ta värmeanläggningen i drift	8
Montering utetemperaturgivare VRC 693	5	Tidsprogram	
Montering utetemperaturgivare VRC 9535	5	Viskningsdrift	12
Montering, systemreglering i bostad	6	Tilldela fjärrkontroll zoner	17
N		Tilldela systemregleringen zoner	17
Nomenklatur	5	Tilldela zoner	17
O		Tilläggsvärmeaggregat, ställ in utgångseffekt	13
Överlämning	21	U	
P		Underhållsmeddelande	22
Polaritet	7	Utetemperaturgivare, fastställa uppställningsplats	5
S		V	
Sensortest, välj utvidgningsmodul	21	Varmvattenbehov, ställ in spärrtid	18
Skriv in kontaktdata	9	Varmvattenberedare, läs av ärtemperaturen	17
Skyddsfunktionen för solvärmekretsen, inställning	19	Varmvattenberedare, ställ in börtemperaturen	17
Solvärmekrets, ställ in genomflödesmängden	19	Verktyg	4
Solvärmeladdning, fastställ avstängningsdifferensen	20	Visa felmeddelanden, lista	22
Solvärmeladdning, inkopplingsdifferens	20	VVC-pump, läs av status	17
Solvärmepump, läs av gångtid	19	Välj aktortest utvidgningsmodul	21
Solvärmepump, läs av status	19	Välj stöd tilläggsvärmare	12
Solvärmepump, återställ gångtid	19	Välj utvidgningsmodul sensortest	21
Ställ i Stop kyla utetemp n	16	Välj utvidgningsmodul, aktortest	21
Ställ i Typ av krets n	14	Värmegenerator, demontera produkt	22
Ställ i Utetemp. start kyla n	10	Värmekretsblandare, läs av status	16
Ställ in dagtemperatur	16	Värmepump, läs av status	16
Ställ in framledningsbörtemperatur, kylning	14	Z	
Ställ in framledningsbörtemperatur, minimal	15	Zon aktiverad	16
Ställ in genomflödesmängden, solvärmekrets	19	Zon avaktiverad	16
Ställ in max framledningsbörtemperatur	15	Zontilldelning	17
Ställ in maximal laddningstid, ackumulator	18	Å	
Ställ in minimal framledningstemperatur	15	Återställ gångtiden, solvärmepump	19
Ställ in nattemperatur	16	Återställ inställningsvärden	9
Ställ in offset, daggpunkt	16	Återställ tider	9
Ställ in spärrtid, varmvattenbehov	18	Återställ värden	9
Ställ in temperatur vid nöddrift	11	Återställning till fabriksinställning	9
Ställ in temperatur, dag	16		
Ställ in temperatur, natt	16		
Ställ in utgångseffekt, tilläggsvärmeaggregat	13		
Ställ in varmvattenberedaren	17		



0020262595_00

0020262595_00 ■ 02.02.2018

Leverantör

Vaillant Group Gaseres AB

Norra Ellenborgsgatan 4 ■ S-23351 Svedala
Telefon 040 80330 ■ Telefax 040 968690
info@vaillant.se ■ www.vaillant.se

Vaillant Group International GmbH

Berghauser Strasse 40 ■ 42859 Remscheid
Tel. +49 21 91 18-0
www.vaillant.info

© Dessa anvisningar, eller delar av dem, skyddas av upphovsrätten och får inte mångfaldigas eller distribueras utan skriftligt godkännande från tillverkaren.
Tekniska ändringar förbehålls.