

LK Fordelerskap Qmax

UTFØRELSE

Denna monteringsanvisningen er beregnet for LK Fordelerskap Qmax Installasjon og skal utføres i samsvar med bransjeregler for sikker vanninstallasjon.

LK Fordelerskap Qmax

LK Fordelerskap Qmax er beregnet for bruk der man ønsker at LK Fordeler Qmax G50 skal skjules. Skapet skal kompletteres med ramme/luke.

LK Ramme/luke GV INB

Brukes til LK Fordelerskap Qmax når den bygges inn i vegg. Ramme/luke har utfallende ramme for å dekke hullet rundt skapet.

LK Ramme/luke GV UTV

Brukes til LK Fordelerskap Qmax når den monteres utvendig på vegg. Ramme/luke slutter kant i kant med skapets utvendige sider.

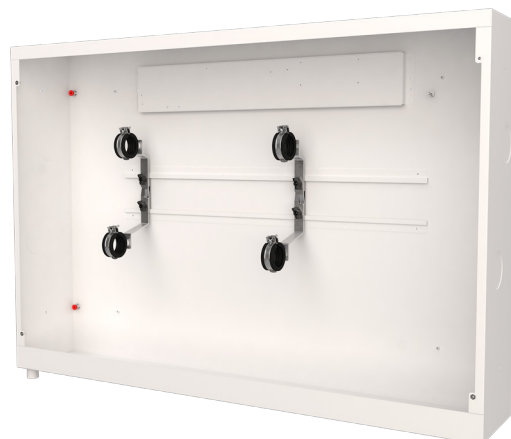
LK Sokkel GV

Kompletteres til LK Ramme/luke GV UTV som skjuler rørinstallasjonen mellom skap og gulv. Husk at LK Sokkel kan høydejusteres mellom 231-291 mm.

LK Våtsoneluke PRESEAL

I rom med tettesjikt på vegg skal LK Shuntskap M60n kompletteres med LK Våtsoneluke PRESEAL som kobles til veggens tettesjikt. Serviceåpning (våtsoneluke) skal ikke plasseres i dusj- eller badekarets sprutsone.

For mer informasjon, se separat produktsortiment og monteringsanvisning for LK Våtsoneluke PRESEAL.



LK Fordelerskap Qmax.



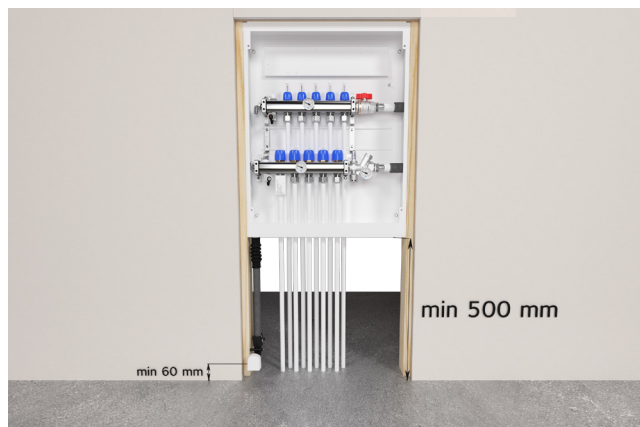
Accepterad
monteringsanvisning
2021:1

INNHOLDSFORTEGNELSE

Utførelse	1
Forutsetninger for montering	2
Leveringsomfang	3
Arbeidstrinn	4
Monteringshjelpemiddel	8
Målskisser	10
Rørdimensjoner	11
Artikkeldata	11

Monteringshøyde

Om konstruksjonens utforming av ikke muliggjør vinkelrett fiksering av røret ved lavere montering, skal skapbunnen plasseres minst 500 mm over bjelkelagets overkant.



FORUTSETNINGER FOR MONTERING

Montering i stendervegg

For montering i stendervegg kreves det at den har en tykkelse på min. 95 mm. Vær oppmerksom på at ved montering i rom med tettesjikt på vegg, LK Våtsoneluke PRESEAL kreves en dybde på minst 75 mm regnet fra utsiden av våtromskledning til framkant LK Fordeleskap.

Vær oppmerksom på skapets plassering i dybden ved en isolert stamme, se eksempel under montering 4.

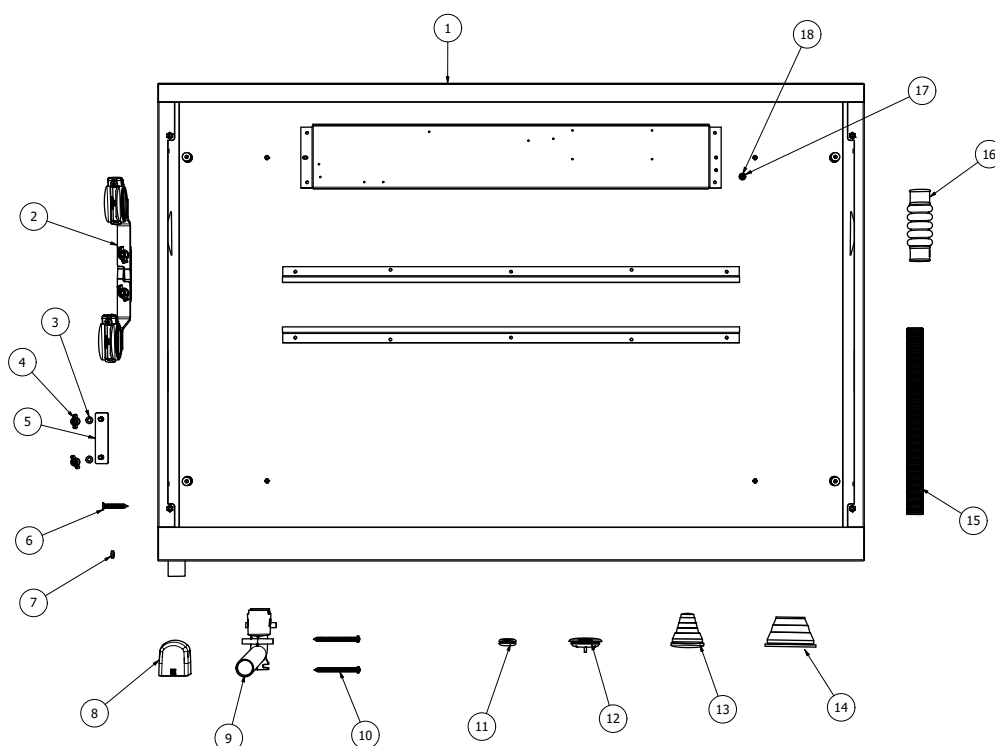


MERK!

Serviceåpningen skal ikke plasseres i sprutsonen fra dusj og badekar.



LEVERINGSOMFANG



Nr.	Betegnelse	Antall	Art nr
1	Fordelerskap	1 stk.	-
2	Konsoll Qmax	1 par	505 19 78, 1 par/pose
3	Skive M6	8 stk.	inngår i artikkel nr 33027, 4 stk/pose
4	Vingemutter M6	8 stk.	inngår i artikkel nr 33027, 4 stk/pose
5	Konsollfeste fordeler	4 stk.	inngår i artikkel nr 33027, 2 stk/pose
6	Treskrue (5 × 35 mm)	4 stk.	-
7	Tetning for treskrue	4 stk.	-
8	LK Siklemikk V2, hvit	1 stk.	505 20 84 (inngår også i forp. 505 20 86)
9	LK Dreneringsbend V2	1 stk.	505 20 85 (inngår også i forp. 505 20 86)
10	Monteringsskrue til Dreneringsbend V2	2 stk.	inngår i 505 20 86
11	Kabelgjennomføring	10 stk.	33952 (inngår også i 33950)
12	Tetningsplugg svart 40 LP	16 stk.	505 24 97 (10-pose)
13	Rørgjennomføring UNI 20-25, koblingsledning	14 stk.	505 24 99
14	Rørgjennomføring UNI 32-50, fordelerledning	4 stk.	505 20 53, 1stk/pose
15	Varerør Ø25	1,0 m	836 44 05
16	Belgmuffe 25 LP	1 stk.	505 23 02
17	Tanskive for jording M5	1 stk.	- (ferdig montert i skap)
18	Låsemutter for jording M5	1 stk.	- (ferdig montert i skap)
-	Sprutbeskyttelse 705 × 400 mm	3 stk. (1050)	505 19 71

ARBEIDSTRINN

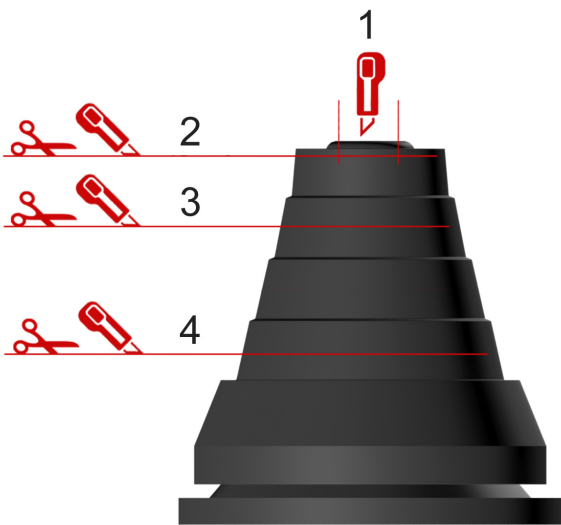
1 – Forbered rørgjennomføringer

Forbered rørgjennomføringene for tilførselsrør og koblingsledninger ved å tilpasse/klippe gjennomføringene til riktig dimensjon ut fra rørdimensjonen som er brukt.



MERK!

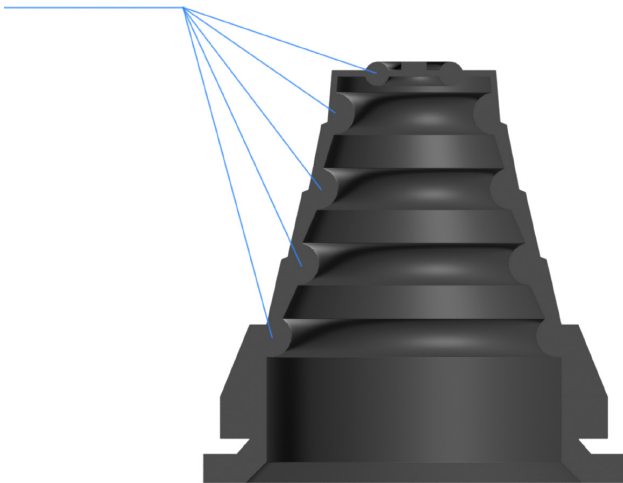
Hvis tetningen for rørdimensjonen blir skadet ved kappingen, skal den byttes med en ny.



Kapping av rørgjennomføring.

Kuttenivå	Dim. rør	Dim. varerør (RiR)
1	Ø12	–
2	Ø16-20	–
3	Ø25	Ø25
4	Ø32	Ø34

Tetting

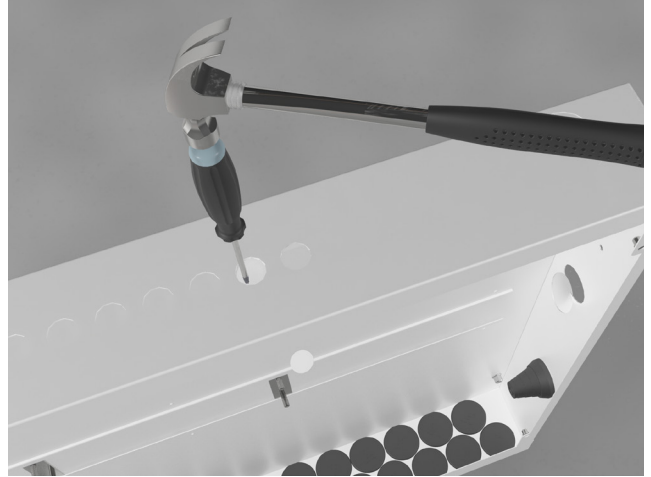


Tverrsnitt av rørgjennomføring som viser rørtettingens plassering.

2 – Svekking

Slå ut nødvendig antall svekkinger for kabeltrekking til evt. romregulering. Monter kabelgjennomføringer.

Hvis tilførselsledningene skal tilkobles på siden, slås svekkingene ut i gavlen av skapet. Deretter monteres rørgjennomføringene for tilførselsledningene.



Slå ut svekkinger ved hjelp av hammer og skrumeisel
Skjematisk bilde.

3 – Monter rørgjennomføringer og tetninger

Monter de tilpassede rørgjennomføringene og LK Tetningsplugg før skapet monteres på plass. Vær spesielt nøye ved montering av rørgjennomføring og tetningsplugg, slik at skapbunnen blir tett.

LK Tetningsplugg monteres slik at LK-logoen vises innenfra skapet.



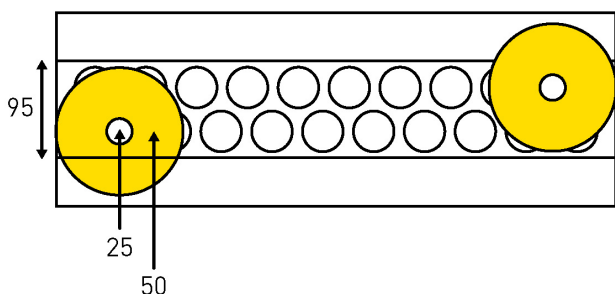
Monter rørgjennomføringer og tetningsplugg.
(eksempelbilde)



4 – Montering Skap

Monter skapet i stendervegg eller utenpå eksisterende vegg i henhold til tidligere nevnte monteringsanvisning.

Fest fordelerskapet i veggkonstruksjonen. Bruk vedlagte skruer og tetningskive for å feste i tres-tender. Alternativt kan skapet festes med LK Stativfot, se under overskriften *montasje ved hjelp av LK Stativfot*. Vær oppmerksom på dybden når du plasserer skapet, slik at eventuell rørisolasjon får plass. Se eksempel under.



Eksempel, installering med isolasjon på rør. Bildet viser et skap med dybde på 95 mm.



MERK!

Skapet monteres aldri lenger ut enn kant i kant med stender for å kunne montere LK Ramme/luke GV INB.

Hvis skapet plasseres i yttervegg, skal det monteres på den varme siden av konstruksjonen, innenfor den lufttette folien.

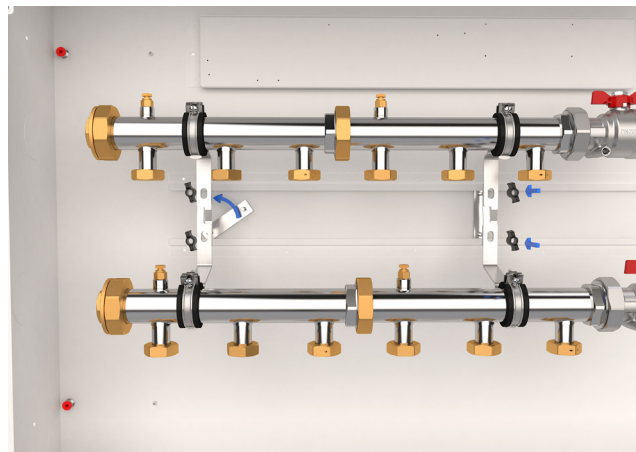


Feste av skap i stendervegg.

5 – Monter fordeler

Monter konsollfestene i skinnen i skapet. Se bilde "Montering av LK Fordeler Qmax G50".

LK Fordeler Qmax G50 monteres deretter på brakettfestene. Følg deretter den vedlagte anvisningen til fordeleren for videre montering samt trykk- og tetthetskontroll av rørtilkoblingene.



Montering av LK Fordeler Qmax G50.

6 – Rørgjennomføringer

Tre koblingsledningen gjennom rørgjennomføringer. Det går lettere hvis røret smøres med såpevann eller tilsvarende. Rørene kobles deretter til fordeleren i henhold til instruksjonen for fordeleren.



MERK!

Kontroller at rørgjennomføringen er korrekt montert etter at alle rør har blitt montert som punkt 6 oven viser.

7. Monter skapdrenering

Dreneringsavløp fra skap med tappevannsinstallasjon skal alltid munne ut i område med gulvavløp eller vanntett gulv. Dreneringsutløp fra skap med installasjon av varmesystem kan munne ut fra veggoverflaten under skapet. Vær oppmerksom på at eventuelle lekkasjer må kunne oppdages.

Ved rørgjennomføring i vegg skal avstanden mellom rør og tilstøtende vegg eller gulvets tettesjikt ikke være mindre enn 60 mm.

Ulik montering av dreneringsbendet er mulige.

7a – Dreneringsbend koblet direkte til skapets utløpsstuss

Dreneringen munner ut fra overflaten av vegg under skapet. Koble dreneringsbendet direkte til skapets utløpsstuss etter at alle skapgjennomføringer og tetningsplugger er monterte.

Fest deretter dreneringsbendet på egnet sted mot vegg- eller gulvstender. Bruk de to medfølgende monteringskruene i valgfrie festehull.

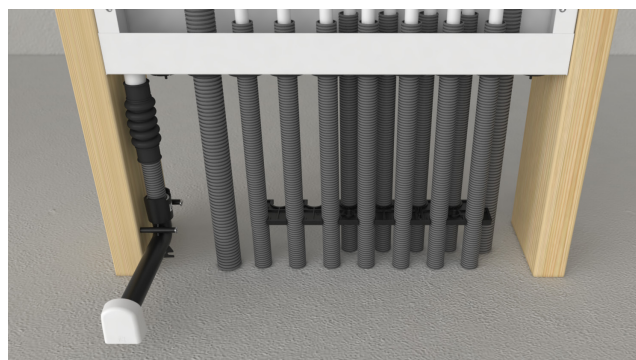
I skap som er montert utenpå vegg munner dreneringsbendet ut i det forhåndsborede hullet i sokkelen.



Dreneringsbend koblet direkte mot skapets utløpsstuss munner i samme rom som skapets serviceåpning, alternativt i rommet bak.

7b – Dreneringsbend tilkoblet via varerør

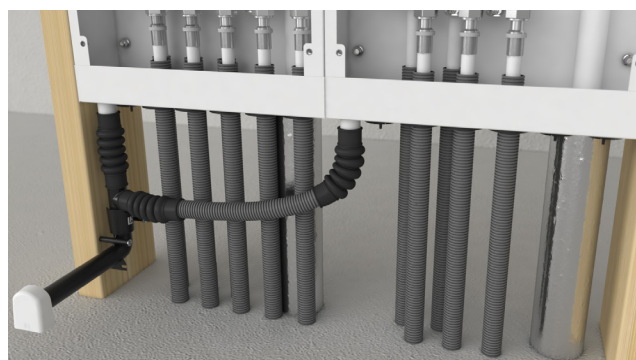
Koble varerøret med belgmuffen til skapets dreneringsstuss. Belgmuffen må ikke bli deformert slik at den hindrer eventuelt lekkasjevann. Koble deretter dreneringsbendet til varerøret. Husk at røret skal bunne i dreneringsbendet, ca. 20 mm dypt. Fest deretter dreneringsbendet på egnet sted mot vegg- eller gulvstender. Bruk de to medfølgende monteringskruene i valgfrie festehull. Påse at varerøret legges med fall mot utløpet og at varerøret heftes.



Dreneringsbend tilkoblet via varerør.

7c – Tilkobling av dreneringsrør

Tilkobling av dreneringsrør fra to skap er mulig. Figuren viser sammenstilling i flukt, men sammenkobling av dreneringskanalene kan også skje ved atskilte skap. Bruk LK Dreneringssett 25 duo. Fest deretter dreneringsbendet på egnet sted mot vegg- eller gulvstender. Bruk de to medfølgende monteringskruene i valgfrie festehull. Påse at varerøret legges med fall mot utløpet og at varerøret heftes.



Sammenkobling av dreneringsrør.

8 – Montering av siklemikk

Monter veggplate med hull for dreneringsbendets utløpsrør. Hulldiameter ca. 26 mm. Tilkoble eventuelt vanntetting etter membranleverandørens anvisninger. LK Tetningsmansjett kan leveres av LK Systems, men membranleggeren skal utføre monteringen og ha ansvaret for at membranens hefteegenskaper overholder bransjeregulene.

Etter montering av veggkledning, skal lengden på dreneringsbendet freses ned med LK Dreneringsfres V2. Alternativt kan dreneringsbendet kappes til passe lengde med f.eks. et baufilblad eller en kniv.



Pass på at ytterlaget ikke blir skadet, la 1–2 mm av utløpsrøret være igjen utenfor veggens overflate.

Monter LK Siklemikk V2 i utløpsrøret. For å få et mer eksklusivt utseende, kan LK Siklemikk V2 Krom bestilles som tilbehør.

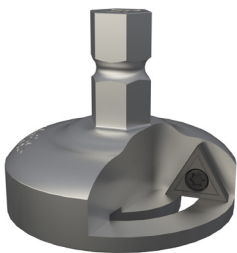


Montering av LK Siklemikk V2.

TILBEHØR



LK Siklemikk V2 krom NRF-nr 5052083.



LK Dreneringsfres V2 5052082.

9 – Monter sprutbeskyttelse

Monter de medfølgende sprutbeskyttelsene. Vær nøye med å skyve ut beskyttelsen i siden, slik at hele skapbredden blir dekket av beskyttelsen. Bør monteres under byggingen for å hindre at smuss og støv trenger inn i skapet. Det er sprutbeskyttelse som gjør kabinett vannskadesikkert, og det må alltid være montert.

10 – Monter LK Ramme/luke

Det finnes tre typer rammer/luker, avhengig av om skapet er montert innvendig i eller utvendig på innervegg. I rom med tettesjikt på vegg skal LK Fordelerskap kompletteres med LK Våtsoneluke PRESEAL som slutter kant i kant med vegg. Serviceåpningen (våtsoneluke) skal ikke plasseres i sprutsone for badekar eller dusj. For mer informasjon, se separat produktsortiment og monteringsanvisning for LK Våtsoneluke PRESEAL.

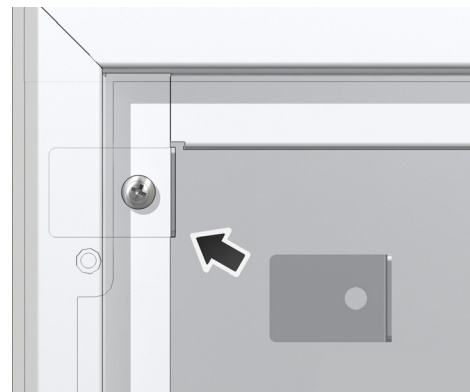
10a – Monter LK Ramme/luke GV INB

Når skapet bygges inn i vegg, brukes LK Ramme/luke GV INB, som har utfallende ramme for å dekke hullet rundt skapet. Rammen dekker 15 mm utenfor kanten av skapet.

Monter LK Ramme/luke med de vedlagte M5-skrueene. Dersom skapet er installert så dypt inn i konstruksjonen at skrueene ikke når, erstatt dem med lengre (ikke inkludert).

10b – Monter LK Ramme/luke GV UTV

Når skapet monteres utvendig på vegg, brukes LK Ramme/luke GV UTV, som slutter kant i kant med skapets utvendige sider.



Blikkplate og skrue til LM Ramme/luke GV UTV.

Monter rammen ved hjelp av medfølgende skrue og blikkplate for festing. Se bilde ovenfor. Monter de fire hvite dekkpluggene i siden av skapet.

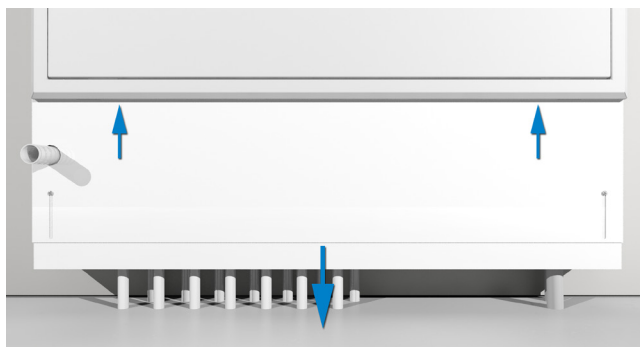
11 – Monter sokkel

Ved utvendig montering av LK Fordelerskap Qmax monteres LK Sokkel ved at man først skyver opp den øvre delen av sokkelen i sporene i skaprammen som er beregnet til dette.

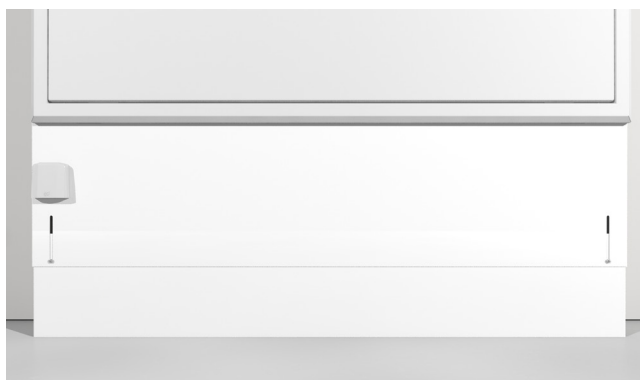


Påse også at dreneringsbendet slutter i hullet som er beregnet til dette. Den nedre delen av sokkelen trekkes deretter ut for å møte gulvet. Når riktig høyde nås, festes monteringen med skruene på forsiden av sokkelen.

Tilpass deretter lengden på dreneringsbendet til utsiden av sokkelen og monter siklemikk.



LK Sokkel, montering.



Siklemikk montert på sokkel.

Montering av LK Fordelerskap Qmax- Prefab
Skapet monteres i henhold til anvisningene ovenfor med unntak for montering av LK Fordeler Qmax G50 som allerede er montert ved levering.

MONTERINGSHJELPEMIDDEL

Montering ved hjelp av LK Skapstativ L2

Baksiden av skapet har fire festepunkter (M8-muttere) som kan brukes hvis man ønsker å montere skapet før betongplaten er støpt. Som hjelpemiddel finnes LK Skapstativ L2 som monteres som vist nedenfor.



LK Skapstativ L2 med festeklemmer.

Monter de medfølgende fire M8-boltene på baksiden av skapet. Skru rørklemmene på boltene som stikker ut. Tre i rundstengene og tre på stativets vedlagte varerørbitere. Varerørene hindrer at stativet blir støpt fast, slik at det kan brukes på nytt.

Slå rundstengene ned gjennom isolasjonen og ned i bakken til installasjonen er stødig. Løft opp skapet slik at det når passe høyde, og spenn klemmene. Teip varerørene mot stativets bein for å hindre at varerørene flyter opp i forbindelse med støping.



Montert skapstativ.



Nærbilde av innfesting mot skap.

Montering ved hjelp av LK Stativfot

LK Stativfot forenkler montering av skapet på prefabrikerte betongbjelkelag. Laget av galvanisert stålplate.

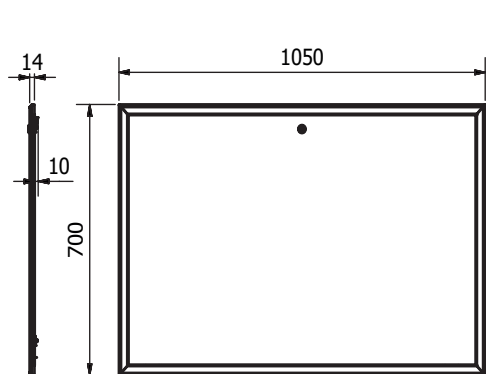
Stativfoten i par inkl. 4 stk. selvborende plateskruer for innfesting i fordelerskapet. Foten på fotsettet har et 6 mm hull for feste mot betongbjelkelag. Festing skjer f.eks. med bolt eller metallspikerplugg (medfølger ikke). Hvis stativet ikke gir tilstrekkelig fiksering av fordelerskapet, må det også festes i veggkonstruksjonen.



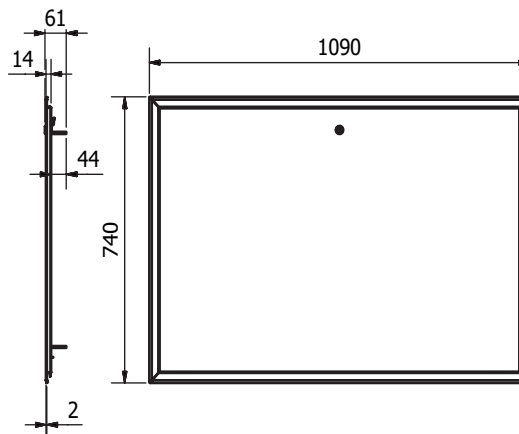
LK Stativfot.

MÅLSKISSER

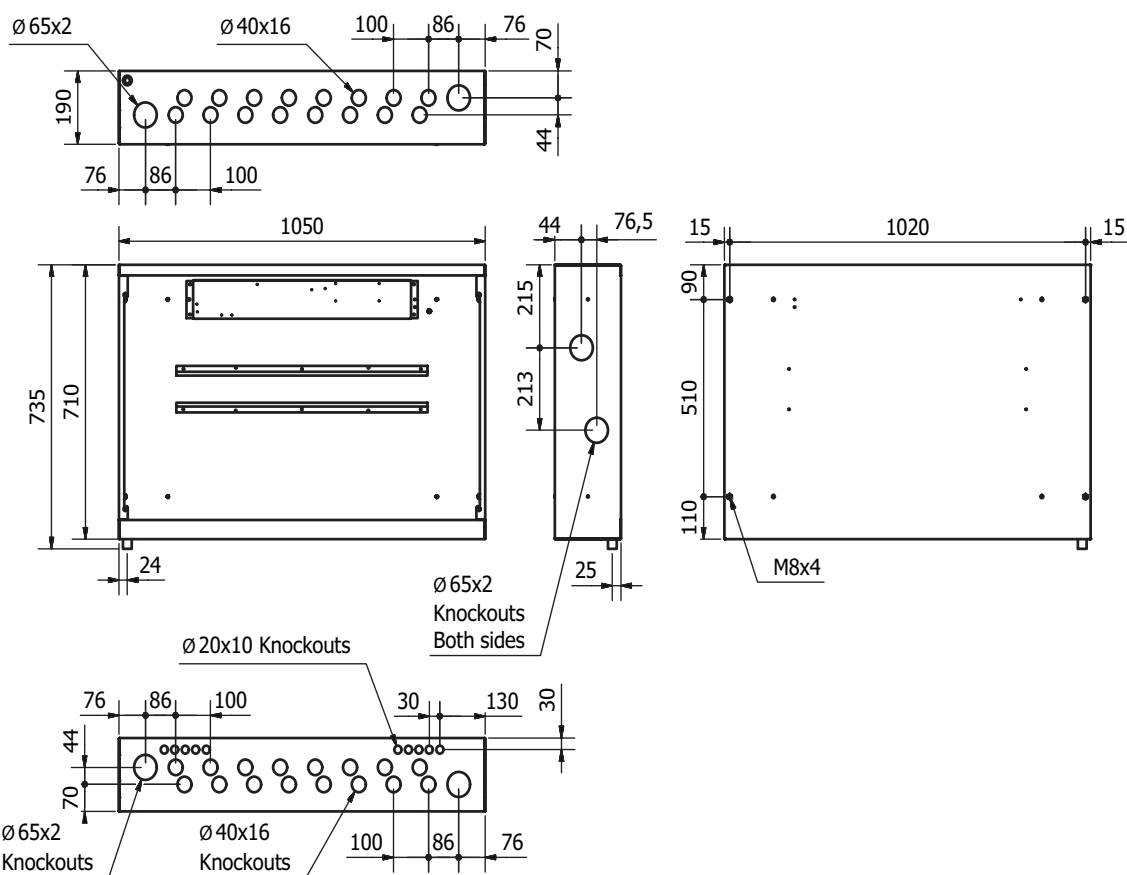
LK Ramme/luke GV 1050, UTV



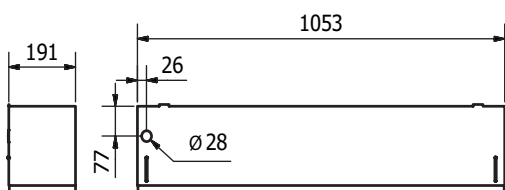
LK Ramme/luke GV 1050, INB



LK Fordelerskap Qmax 1050



LK Sokkel 1050x190



RØRDIMENSJONER

Tabellen under viser hvilke dimensjoner og rørtyper som kan kobles til LK Fordelerskap Qmax. For mer informasjon om produktene som inngår i LK gulvvarmesystemet, se: www.lksystems.no (produkter/lk-gulvvarme/produkter/rør)

Rørgjennomføring	PE-rør	Metallrør	RiR (rør i rør) varerørdimensjon
Rørgjennomføring 8-20 LP*	8, 12, 16 og 20 mm	-	-
Rørgjennomføring 20-25 LP for tilførselsledning i PE	20, 25 og 32 mm	22 og 28 mm	34 mm
LK Rørgjennomføring 8, Quattro*	8 mm	-	-
LK Rørgjennomføring 32 RiR LP*	32 mm	-	40-44 mm

* Bestilles separat.

ARTIKKELDATA

Navn	NRF-nr.	Merknad
LK Fordelerskap Qmax 1050	505 18 91	
LK Ramme/luke GV 1050 INB	836 48 47	Beregnet for GV 1050-skap innebygd i vegg
LK Ramme/luke GV 1050 UTV	836 48 48	Beregnet for GV 1050-skap montert utvendig
LK Sokkel 1050 (dyp 190)	836 43 61	Tilbehør ved utvendig montering
LK Nøkkellås	188 23 52	Tilbehør
LK Rørgjennomføring 20-25 LP.	505 24 99	Reservedel
LK Tetningsplugg 40 LP	505 24 97	Reservedel
LK Bunnplugg	505 18 18	Tilbehør
LK Rørgjennomføring 32 RiR LP med 40 mm varerør	505 25 01	Tilbehør (selges parvis)
LK Skapstativ L2.	505 21 87	Tilbehør
LK Plastklammer varerør 25	511 72 88	Reservedel
LK Skapstativ UNI/GV	505 11 18	Tilbehør

