

LK Shuntskap M60n & LK Shuntskap M60n XL

UTFØRELSE

Denne monteringsanvisningen er beregnet for bruk til LK Shuntskap M60n og LK Shuntskap M60n XL. Installasjon skal utføres i henhold til bransjeregler for Sikker Vanninstallasjon.

LK Shuntskap M60n

LK Shuntskap M60n er beregnet for bruk der man ønsker å skjule LK Minishunt M60n. Skapet skal kompletteres med ramme/luke.

LK Shuntskap M60n XL

LK Shuntskap M60n XL er beregnet for LK Minishunt M60n utstyrt med elektronikkregulering, som skal skjules. Skapet skal kompletteres med ramme/luke.

LK Ram / luke GV INB

Beregnet for LK Shuntskap M60n og LK Shuntskap M60n XL da disse skapene monteres utvendig på vegg. Ramme/luke har utfallende ramme for å dekke hullet rundt skapet.

LK Ram / luke GV UTV

Beregnet for LK Shuntskap M60n og LK Shuntskap M60n XL da disse skapene monteres utvendig på vegg. Ramme/luke slutter kant i kant med skapets sider.

LK Sokkel GV

Kompletteres til LK Ramme/luke GV UTV som skjuler rørinstallasjonen mellom skap og gulv. Husk at LK Sokkel kan høydejusteres mellom 231-291 mm.

LK Våtsoneluke PRESEAL

I rom med tettesjikt på vegg skal LK Shuntskap M60n kompletteres med LK Våtsoneluke PRESEAL som kobles til veggens tettesjikt. Serviceåpning (våtsoneluke) skal ikke plasseres i dusj- eller badekarets sprutsone.

For mer informasjon, se separat produktsortiment og monteringsanvisning for LK Våtsoneluke PRESEAL.



LK Shuntskap M60n.



LK Shuntskap M60n XL.



Accepterad
monteringsanvisning
2021:1

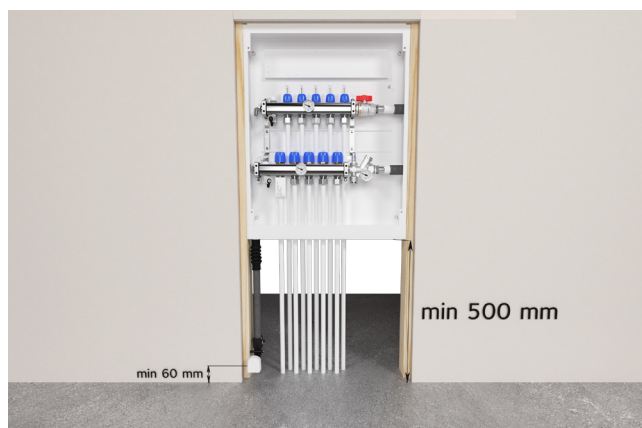
INNHOLDSFORTEGNELSE

Utførelse	1
Forutsetninger for montering	2
Leveringsomfang	3
Arbeidstrinn	4
Monteringshjelpemiddel	8
Målskisser	10
Rørdimensjoner	12
Oversikt artikler	12



Monteringshøyde

Om konstruksjonens utforming av ikke muliggjør vinkelrett fiksering av røret ved lavere montering, skal skapbunnen plasseres minst 500 mm over bjelkelagets overkant.



FORUTSETNINGER FOR MONTERING

Montering i stendervegg

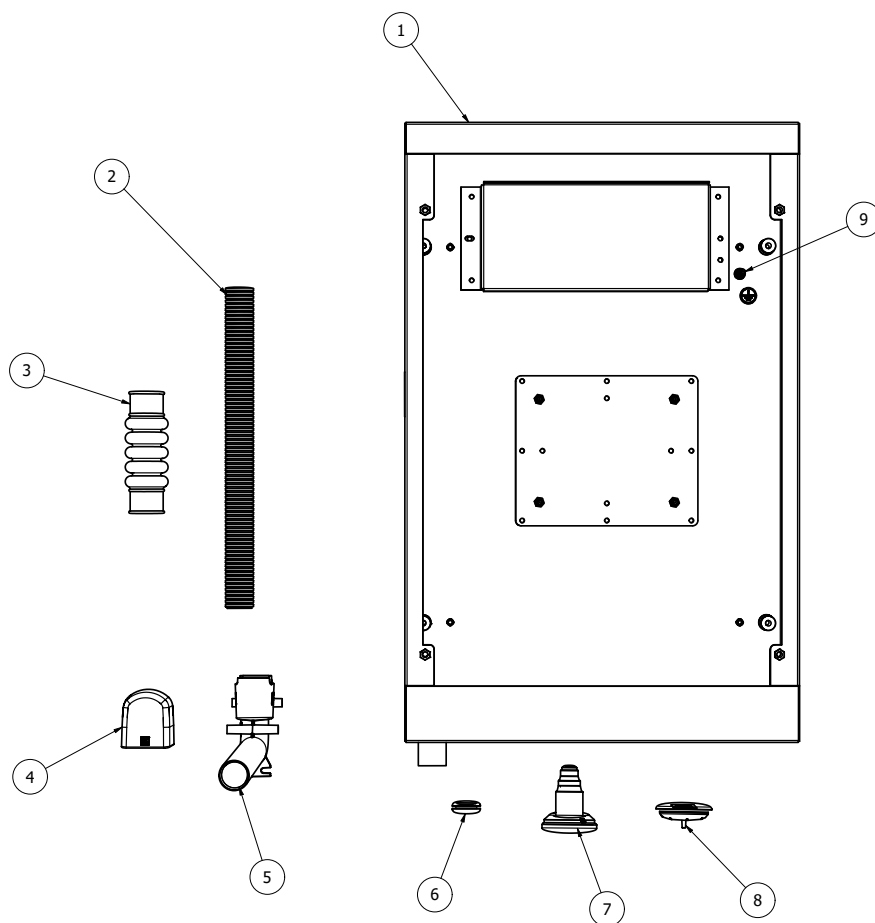
For montering i stendervegg kreves det at den har en tykkelse på min. 95 mm. Vær oppmerksom på at ved montering i rom med tettesjikt på vegg, LK Våtsoneluke PRESEAL kreves en dybde på minst 75 mm regnet fra utsiden av våtromskledning til framkant LK Fordelerskap. Vær oppmerksom på skapets plassering i dybden ved en isolert stamme, se eksempel under montering 4.



MERK!

Serviceåpningen skal ikke plasseres i sprutsonen fra dusj og badekar.



LEVERINGSOMFANG


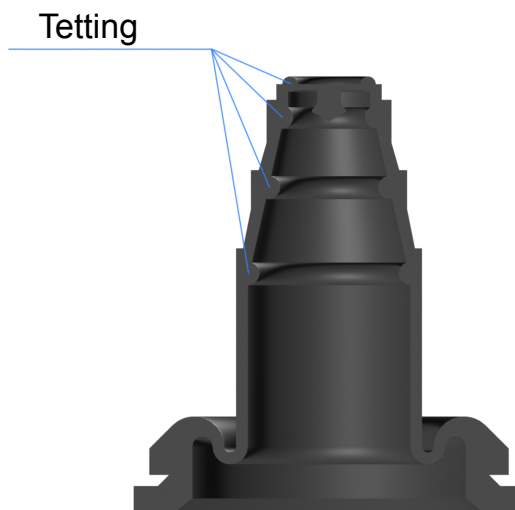
Nr.	Betegnelse	Antall	NRF nr.
1	Shuntskap M60n /M60n-XL	1 stk.	-
2	Varerør Ø25	1,0 m	836 44 05
3	Belgmuffe 25 LP	1 stk.	505 23 02
4	LK Siklemikk V2, hvit	1 stk.	505 20 84 (inngår også i 505 20 86)
5	LK Dreneringsbend V2	1 stk.	505 20 85 (inngår også i 505 20 86)
6	Kabelgjennomføring	4 stk. (Shuntskap M60n) 6 stk. (Shuntskap M60n XL)	33952 (inngår også i 33950)
7	Rørgjennomføring 8–20 LP	2 stk. (Shuntskap M60n) 8 stk. (Shuntskap M60n XL)	505 24 96
8	Tetningsplugg sort 40 LP	2 stk.	505 24 97 (10-pack)
9	Tannskive for jording M5	1 stk	- formontert i skap
9	Låsemutter for jording M5	1 stk	- formontert i skap
-	Mutter M5	4 stk. (M60n-XL)	-
-	Skive M5	4 stk. (M60n-XL)	-
-	Treskrue (5 × 35 mm)	4 stk.	-
-	Tetning for treskrue	4 stk.	-
-	Sprutdeksel 705 × 400 mm	1 stk.	505 19 71
-	Sprutdeksel 705 × 200 mm	1 stk.	505 19 72

ARBEIDSTRINN

1 – Forbered rørgjennomføringer

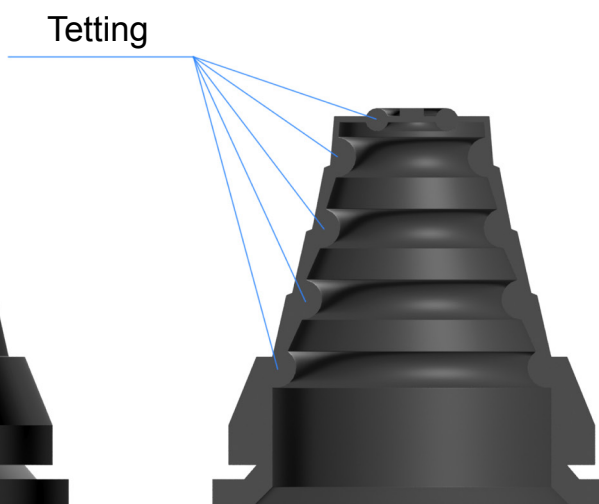
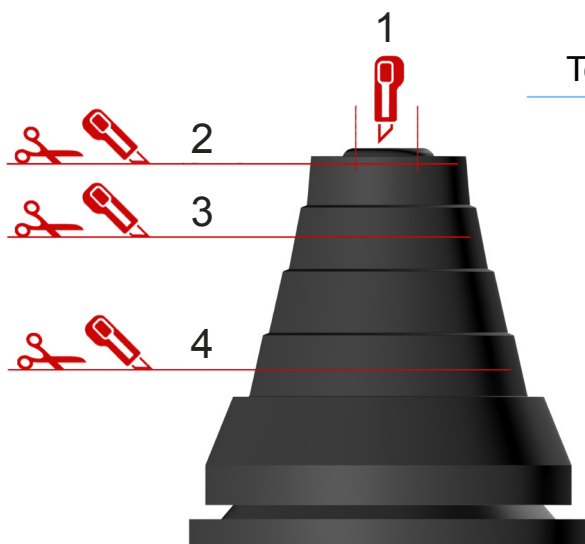
Forbered rørgjennomføringene for tilførselsrør og gulvvarmerør ved å tilpasse/klippe gjennomføringene til riktig dimensjon ut fra rørdimensjonen som er brukt.

MERK!
Hvis tetningen for rørdimensjonen blir skadet ved kappingen, skal den byttes i en ny.



Kapping av rørgjennomføring.

Tverrsnitt av rørgjennomføring viser rørtettingens.



Kapping av rørgjennomføring.

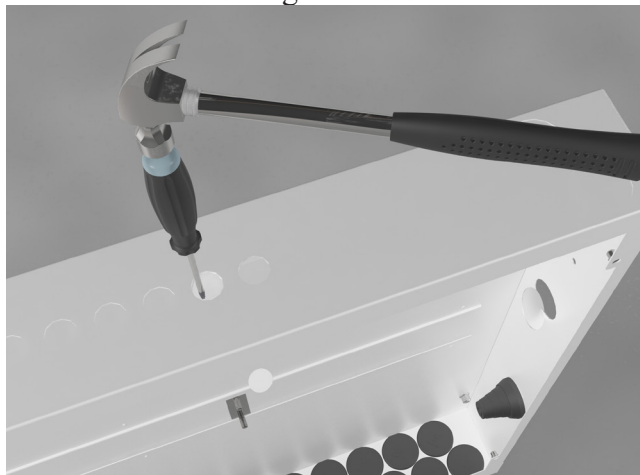
Plassering
Tverrsnitt av rørgjennomføring viser rørtettingens plassering.

Kuttetnivå	Dim. rør	Dim. varerør (RiR)
1	Ø12	–
2	Ø16-20	–
3	Ø25	Ø25
4	Ø32	Ø34



2 – Svekking

Slå ut svekkinger for minishuntens romføler med kapillarrør eller for evt. kabeltrekking til elektronisk romregulering. Monter medfølgende kabelgjennomføringer. Hvis tilførselsledningene skal tilkobles på siden, slås svekkingene ut i gavlen av skapet. Deretter monteres rørgjennomføringene for tilførselsledningene.



Prinsippbilde: slå ut svekkinger ved hjelp av hammer og skrutrekker.

3 – Monter rørgjennomføringer og tetninger

Monter de tilpassede rørgjennomføringene og LK Tetningsplugg før skapet monteres på plass. Vær spesielt nøye ved montering av rørgjennomføring og tetningsplugg, slik at skapbunnen blir tett.

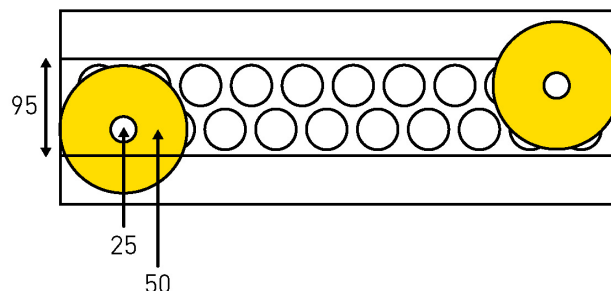
LK Tetningsplugg monteres slik at LK-logoen vises innenfra skapet.



Prinsippbilde: monter rørgjennomføringer og tetningsplugg.

4 – Montering Skap

Monter skapet i stendervegg eller utenpå eksisterende vegg i henhold til tidligere nevnte monteringsanvisning.



Eksempel, installering med isolasjon på rør. Bildet viser et skap med dybde på 95 mm.



MERK!

Skapet monteres aldri lenger ut enn kant i kant med stender for å kunne montere LK Ramme/luke GV INB.

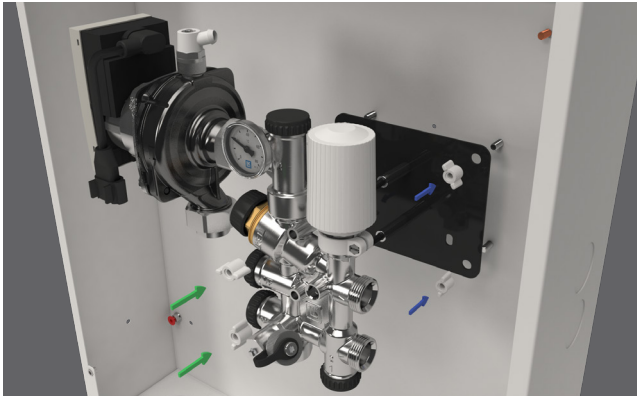
Hvis skapet plasseres i yttervegg, skal det monteres på den varme siden av konstruksjonen, innenfor den lufttette folien.



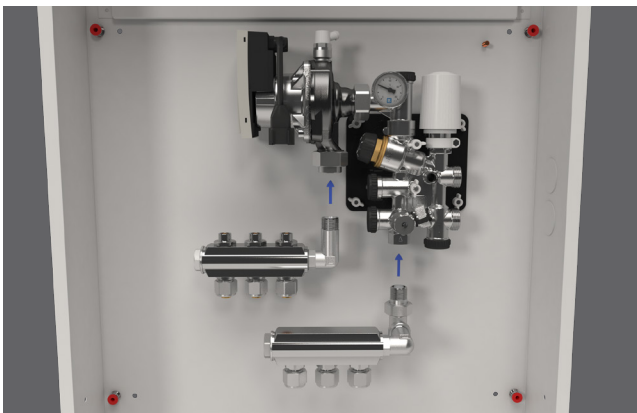
Feste av skap i stendervegg.

5 – Monter LK Minishunt M60n

Monter minishuntens konsoll på anvist plass i skapet. Monter deretter minishunt sammen med evt. montert LK Minifordeler eller LK Heater.



Montering av konsoll og minishunt.



Montering av LK Minifordeler i LK Shuntskap M60n XL.

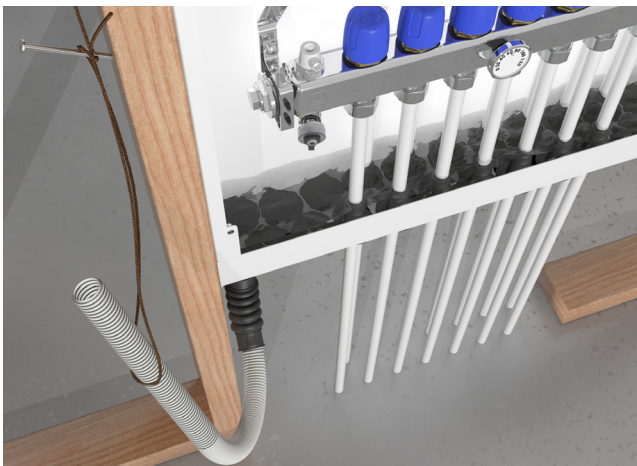
6 – Rørgjennomføringer

Tre gulvvarmerør og evt. tilførselsledninger gjennom rørgjennomføringene. Det går lettere hvis røret smøres med såpevann eller tilsvarende. Rørene kobles deretter til shuntgruppe og evt. minifordeler.



MERK!

Kontroller at rørgjennomføringen er korrekt montert etter at alle rør har blitt montert som punkt 6 oven viser.



Prinsippbilde for tetthetskontroll av skapbunnen.

7. Monter skapdrenering

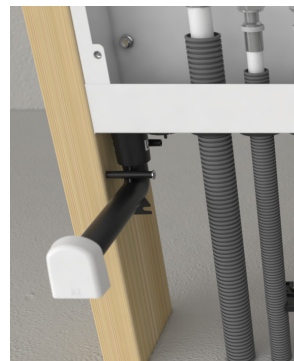
Dreneringsavløp fra skap med tappevannsinstallasjon skal alltid munne ut i område med gulvavløp eller vanntett gulv. Dreneringsutløp fra skap med installasjon av varmesystem kan munne ut fra veggoverflaten under skapet. Vær oppmerksom på at eventuelle lekkasjer må kunne oppdages.

Ved rørgjennomføring i vegg skal avstanden mellom rør og tilstøtende vegg eller gulvets tettesjikt ikke være mindre enn 60 mm. Ulik montering av dreneringsbendet er mulige.

7a – Dreneringsbend koblet direkte til skapets utløpsstuss

Dreneringen munner ut fra overflaten av vegg under skapet. Koble dreneringsbendet direkte til skapets utløpsstuss etter at alle skapgjennomføringer og tetningsplugger er monterte.

Fest deretter dreneringsbendet på egnet sted mot vegg- eller gulvstender. Bruk de to medfølgende monteringskruene i valgfrie festehull. I skap som er montert utenpå vegg munner dreneringsbendet ut i det forhåndsborede hullet i sokkelen.

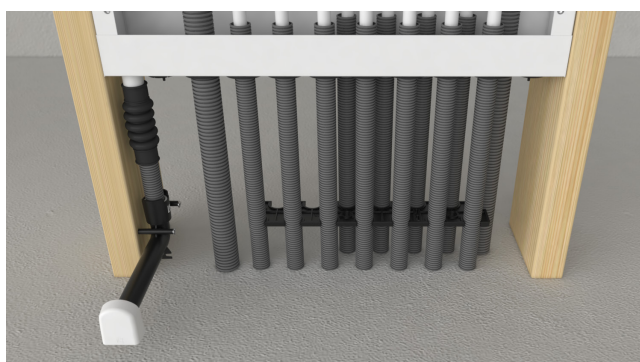


Dreneringsbend koblet direkte mot skapets utløpsstuss munner ut i samme rom som skapets serviceåpning, alternativt i rommet bak.



7b – Dreneringsbend tilkoblet via varerør

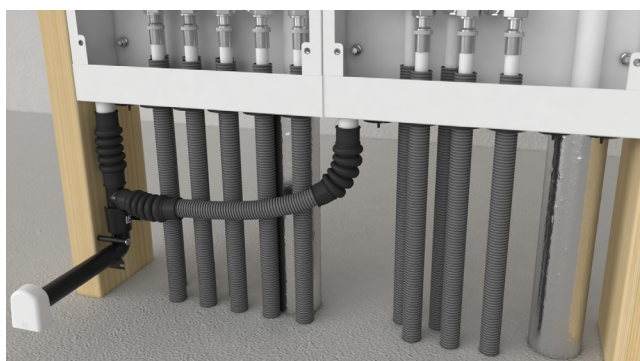
Koble varerøret med belgmuffen til skapets dreneringsstuss. Belgmuffen må ikke bli deformert slik at den hindrer eventuelt lekkasjevann. Koble deretter dreneringsbendet til varerøret. Husk at røret skal bunne i dreneringsbendet, ca. 20 mm dypt. Fest deretter dreneringsbendet på egnet sted mot vegg- eller gulvstender. Bruk de to medfølgende monteringskruene i valgfrie festehull. Påse at varerøret legges med fall mot utløpet og at varerøret heftes.



Dreneringsbend tilkoblet via varerør.

7c – Tilkobling av dreneringsrør

Tilkobling av dreneringsrør fra to skap er mulig. Figuren viser sammenstilling i flukt, men sammenkobling av dreneringskanalene kan også skje ved atskilte skap. Bruk LK Dreneringssett 25 duo. Fest deretter dreneringsbendet på egnet sted mot vegg- eller gulvstender. Bruk de to medfølgende monteringskruene i valgfrie festehull. Påse at varerøret legges med fall mot utløpet og at varerøret heftes.



Sammenkobling av dreneringsrør.

8 – Montering av siklemikk

Monter veggplate med hull for dreneringsbendets utløpsrør. Hulldiameter ca. 26 mm. Tilkoble eventuelt vanntetting etter membranleverandørens anvisninger. LK Tetningsmansjett kan leveres av LK Systems, men membranleggeren skal utføre monteringen og ha ansvaret for at membranens hefteegenskaper overholder bransjereguleringene. Etter montering av veggkledning, skal lengden på dreneringsbendet freses ned med LK Dreneringsfres V2. Alternativt kan dreneringsbendet kappes til passe lengde med f.eks. et baufilblad eller en kniv. Pass på at ytterlaget ikke blir skadet, la 1–2 mm av utløpsrøret være igjen utenfor veggens overflate. Monter LK Siklemikk V2 i utløpsrøret. For å få et mer eksklusivt utseende, kan LK Siklemikk V2 Krom bestilles som tilbehør.

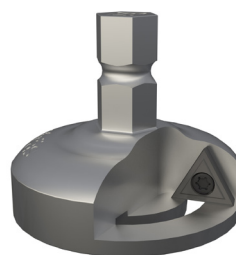


Montering av LK Siklemikk V2.

TILBEHØR



LK Siklemikk V2 krom NRF-nr 5052083.



LK Dreneringsfres V2 5052082.



9 – Monter sprutbeskyttelse

Monter de medfølgende sprutbeskyttelsene. Vær nøye med å skyve ut beskyttelsen i siden, slik at hele skapbredden blir dekket av beskyttelsen.

10 – Monter LK Ramme/luke

Det finnes tre typer rammer/luker, avhengig av om skapet er montert innvendig i eller utvendig på innervegg. I rom med tettesjikt på vegg skal LK Fordelerskap kompletteres med LK Våtsoneluke PRESEAL som slutter kant i kant med veggen. Serviceåpningen (våtsoneluke) skal ikke plasseres i sprutsone for badekar eller dusj. For mer informasjon, se separat produktsortiment og monteringsanvisning for LK Våtsoneluke PRESEAL.

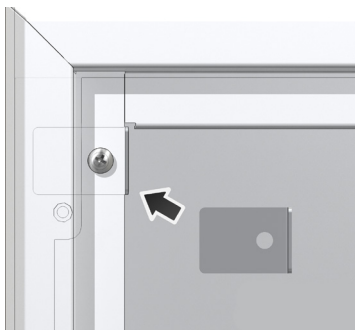
10a – Monter LK Ramme/luke GV INB

Når skapet bygges inn i vegg, brukes LK Ramme/luke GV INB, som har utfallende ramme for å dekke hullet rundt skapet. Rammen dekker 15 mm utenfor kanten av skapet.

Monter LK Ramme/luke med de vedlagte M5-skruene. Dersom skapet er installert så dypt inn i konstruksjonen at skruene ikke når, erstatt dem med lengre (ikke inkludert).

10b – Monter LK Ramme/luke GV UTV

Når skapet monteres utvendig på vegg, brukes LK Ramme/luke GV UTV, som slutter kant i kant med skapets utvendige sider.

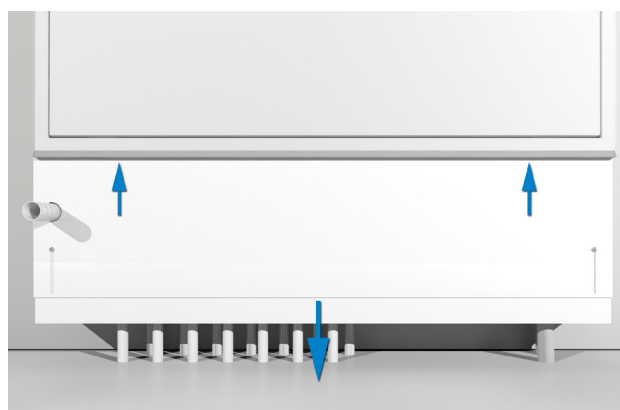


Blikkplate og skrue til LM Ramme/luke GV UTV.

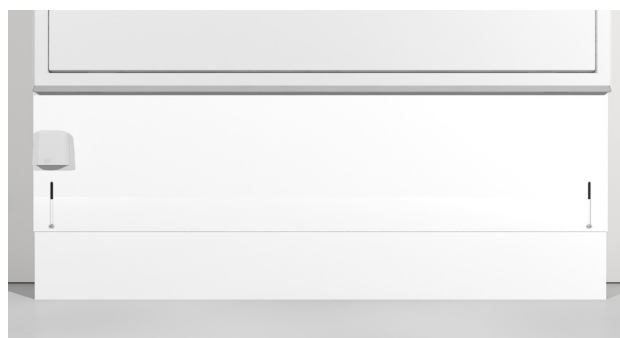
Monter rammen ved hjelp av medfølgende skrue og blikkplate for festing, se bilde ovenfor. Monter de fire hvite dekkpluggene i siden av skapet.

11 – Monter sokkel

Ved utvendig montering av skapet monteres LK Sokkel ved at man først skyver opp den øvre delen av sokkelen i sporene i skaprammen som er beregnet til dette. Påse også at dreneringsbendet slutter i hullet som er beregnet til dette. Den nedre delen av sokkelen trekkes deretter ut for å møte gulvet. Når riktig høyde nås, festes monteringen med skruene på forsiden av sokkelen. Tilpass deretter lengden på dreneringsbendet til utsiden av sokkelen og monter siklemikk.



LK Sokkel, montering.



Siklemikk montert på sokkel.

MONTERINGSHJELPEMIDDEL

Montering ved hjelp av LK Skapstativ L2

Baksiden av skapet har fire festepunkter (M8-muttere) som kan brukes hvis man ønsker å montere skapet før betongplaten er støpt. Som hjelpemiddel finnes LK Skapstativ L2 som monteres som vist nedenfor.



LK Skapstativ L2 med festeklemmer.

Monter de medfølgende fire M8-boltene på baksiden av skapet. Skru rørklemmene på boltene som stikker ut. Tre i rundstengene og tre på stativets vedlagte varerørbitar. Varerørene hindrer at stativet blir støpt fast, slik at det kan brukes på nytt. Slå rundstengene ned gjennom isolasjonen og ned i bakken til installasjonen er stødig. Løft opp skapet slik at det når passe høyde, og spenn klemmene. Teip varerørene mot stativets bein for å hindre at varerørene flyter opp i forbindelse med støping.



Montert skapstativ L2.



Nærbilde av innfesting mot skap.

Montering ved hjelp av LK Skapstativ UNI/GV Fotsett som forenkler montering av skapet på prefabrickerte betongbjelkelag. Laget av galvanisert stålplate.

Fotsettet leveres i par inkl. 4 stk. selvborende plateskruer for innfesting i fordelerskapet. Foten på fotsettet har et 6 mm hull for feste mot betongbjelkelag. Festing skjer med bolt eller metalplugg er og skive (medfølger ikke). Hvis fotsettet ikke gir tilstrekkelig fiksering av fordelerskapet, må det også festes i veggkonstruksjonen.

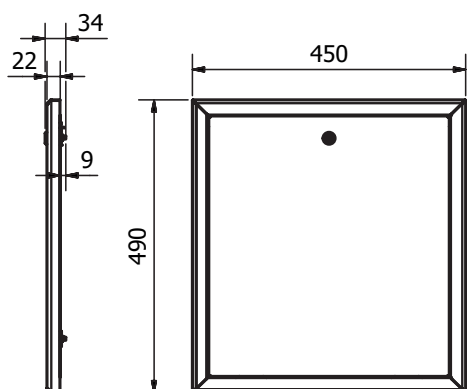


LK Skapstativ UNI/GV.

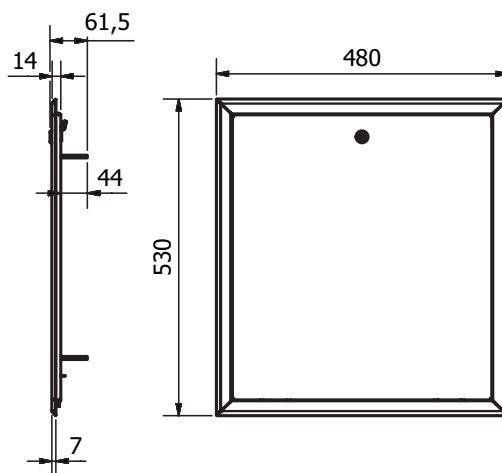


MÅLSKISSER

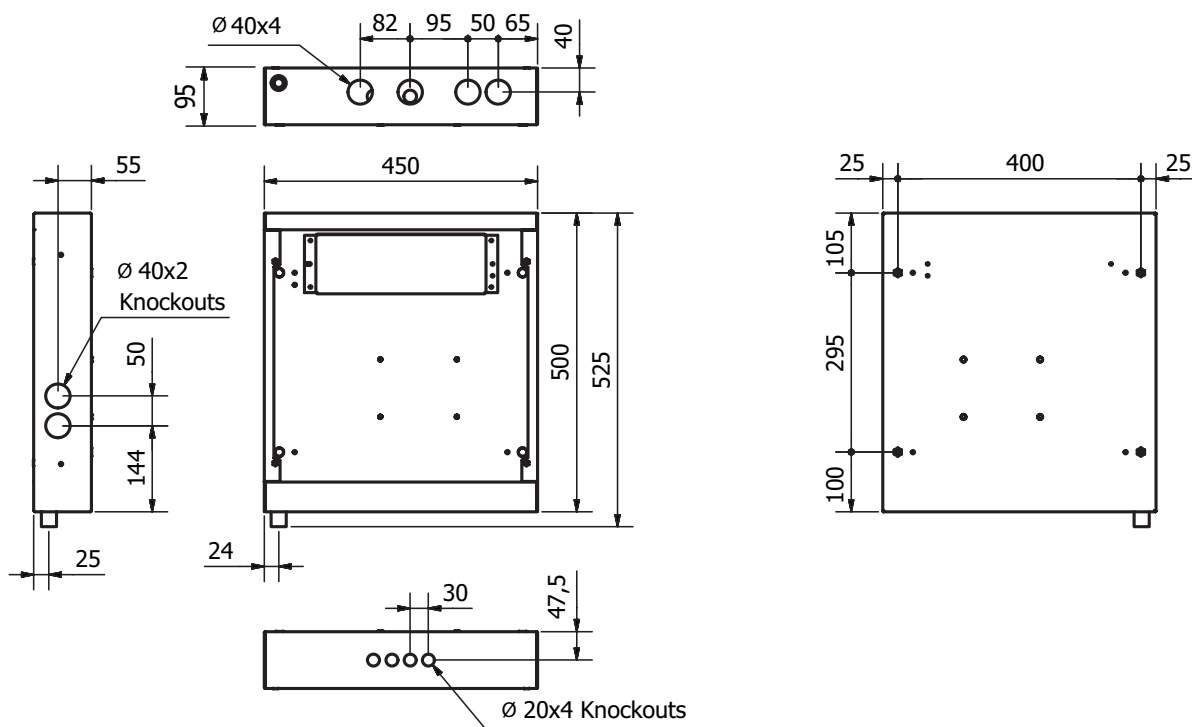
LK Ramme/luke M60n, UTV



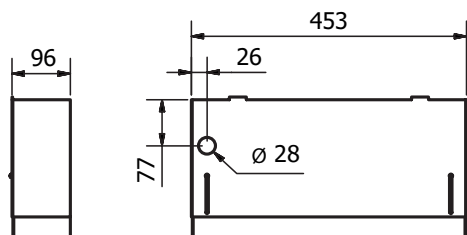
LK Ramme/luke M60n, INB



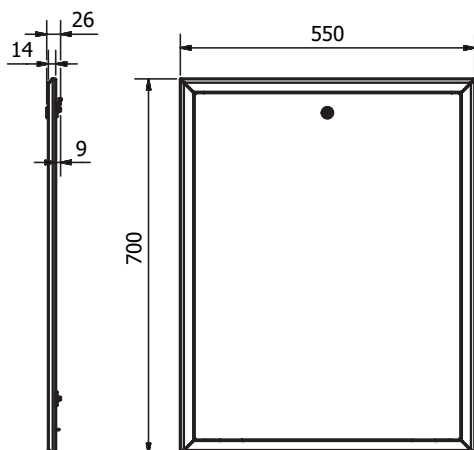
LK Shuntskap M60n



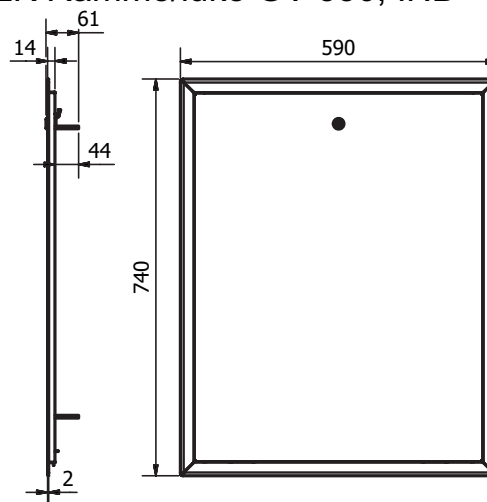
LK Sokkel



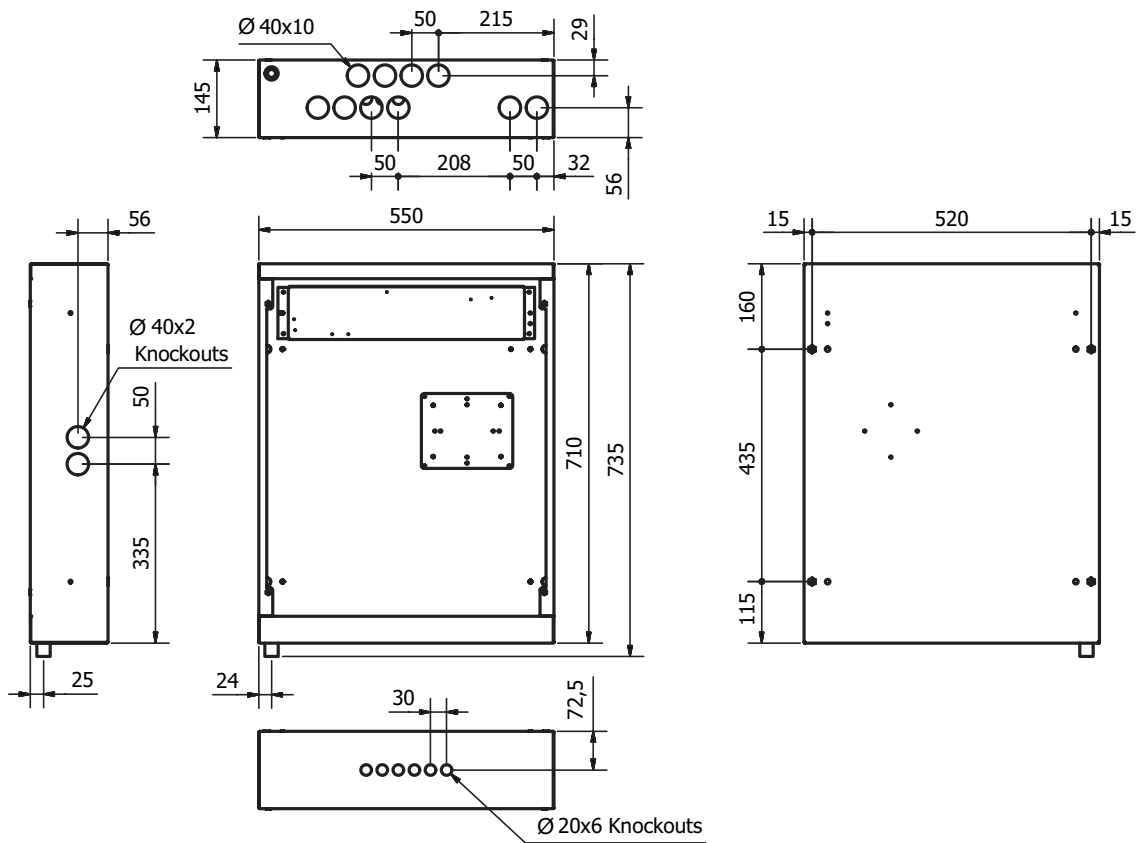
LK Ramme/luke GV 550, UTV



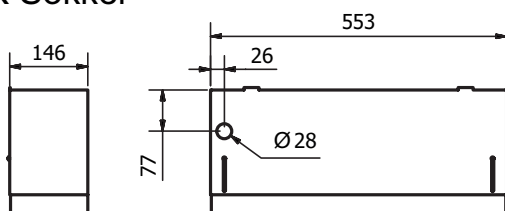
LK Ramme/luke GV 550, INB



LK Shuntskap M60n XL



LK Sokkel



RØRDIMENSJONER

Tabellen viser hvilke dimensjoner og rørtyper som kan kobles til LK Shuntskap M60n/LK Shuntskap M60n XL. For mer informasjon om produktene som inngår i LKs gulvvarmesystemer, se:

www.lksystems.no (Gulvvarme/Produktsortiment/Rør)

Rørgjennomføring	PE-rør	Metallrør	RiR (rør i rør) varerørdimensjon
Rørgjennomføring 8–20 LP	8, 12, 16 og 20 mm	–	–
Rørgjennomføring 20–34 LP for tilførselsledning i PE	20, 25 og 32 mm	22 og 28 mm	34 mm
LK Rørgjennomføring 8, Quattro*	8 mm	–	–
LK Rørgjennomføring 32 RiR LP*	32 mm	–	40–44 mm

* bestilles separat.

OVERSIKT ARTIKLER

Betegnelse	NRF-nr.	Beregnet for
LK Shuntskap M60n	836 48 68	LK Minishunt M60n
LK Shuntskap M60n XL	836 48 67	LK Minishunt M60n med montert LK Minifordeler, alt. LK Heater 350
LK Ramme/luke M60n INB	836 48 66	Innbygging av LK Shuntskap M60n
LK Ramme/luke GV INB	836 47 92	Innbygging av LK Shuntskap M60n XL
LK Ramme/luke M60n UTV	836 48 71	Utvendig montering av LK Shuntskap M60n
LK Ramme/luke GV UTV	836 47 93	Utvendig montering av LK Shuntskap M60n XL
LK Sokkel	505 17 07	Utvendig montering av LK Shuntskap M60n
LK Sokkel	836 48 69	Utvendig montering av LK Shuntskap M60n XL

