

# LK Romstermostat S1, 24V NO

LK Romstermostat S1 er en elektronisk romtermostat med triac-utgang tilpasset LK Gulvvarmesystem. Romtermostaten brukes sammen med elektrotermiske aktuatorer med strømløs åpning funksjon (NO). LK Romstermostat S1 24V finnes i tre ulike utførelser, S1, S1 EXT og S1 Dti.

**S1:** Basistermostat for regulering av romtemperatur (NRF 836 42 01).

**S1 EXT:** Termostat for regulering av romtemperatur eller for regulering av f.eks. gulvtemperatur via ekstern føler (NRF 836 42 02).

**S1 Dti:** Termostat for regulering av romtemperatur med skjult temperaturinnstilling for f.eks. offentlig miljø. Det er også mulig å regulere f.eks. gulvtemperatur via eksterne følere (NRF 836 42 03).

## Tilbehør

- LK Dekkramme S1 (NRF 836 42 05)
- LK Ekstern Føler S1, passer S1 EXT hhv. S1 Dti (NRF 836 42 04)

Legg spesielt merke til:

- Selvmoduleringsteknikk via signalpulser for å få best mulig energieffektivitet.
- Diskret og ekstrem tynn termostatdesign.
- Beregnet for montering direkte på vegg, alternativt mot elektrisk installasjonsboks.
- Ekstern temperaturføler kan tilkobles for modellene S1 EXT og S1 Dti.
- Temperatursenking kan skje via separat klokke (klokke følger ikke med).
- Lydløs termostatfunksjon.
- Enkel funksjonskontroll via LED.

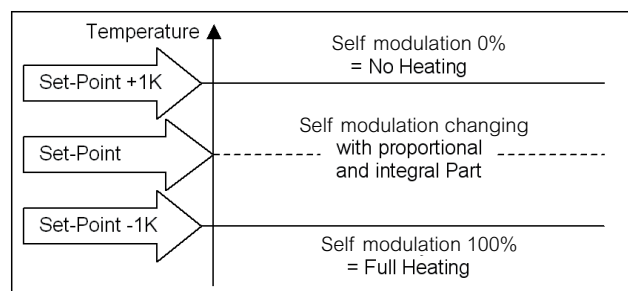
## FUNKSJONSBEKRIVELSE

For beste energieffektivitet arbeider romtermostaten med såkalt selvmoduleringsteknikk via signalpulsering til ventilaktuatoren. Selvmoduleringsteknikken tilpasser avgitt gulvvarmeeffekt i forhold til innstilt temperatur. Når romtemperaturen nærmer seg innstilt temperatur, reduseres den avgitte effekten for å unngå for høy temperatur.



Termostaten har en grønn LED-indikasjon som slukker når innstilt temperatur er oppnådd. Indikasjonen fungerer også som referansepunkt for rattets temperaturskala.

## Temperaturområde for selvmodulering



Temperaturområde for selvmodulering, syklustid 10 min

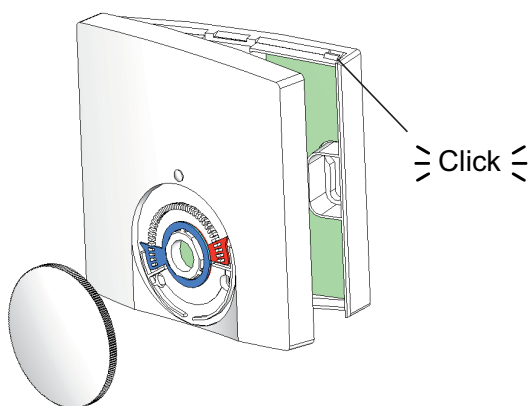
## INSTALLASJON

Ved montering må man være oppmerksom på følgende:

- Monteringshøyde ca. 1,5 m over gulvnivå.
- Monteres fortrinnsvis på innervegg.
- Påse at det er luftsirkulasjon.
- Unngå sekundærvarme fra andre varmekilder som sollys, belysning, osv.

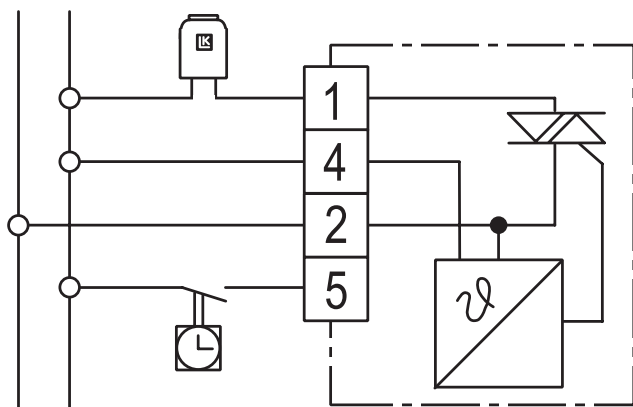
## Elektrisk tilkobling

1. Demontere rattet på termostaten.
2. Ta av kappen i naglefestet i øverste høyre hjørne av kappen.
3. Utfør elinstallasjonen iht. koblingsskjema (se nedenfor, eller på innsiden av termostatlokket). **OBS!** Hvis LK Koblingsboks NO eller LK Koblingsplint 1 brukes, følger du i stedet innkoblingsskjemaet for det aktuelle produktet.



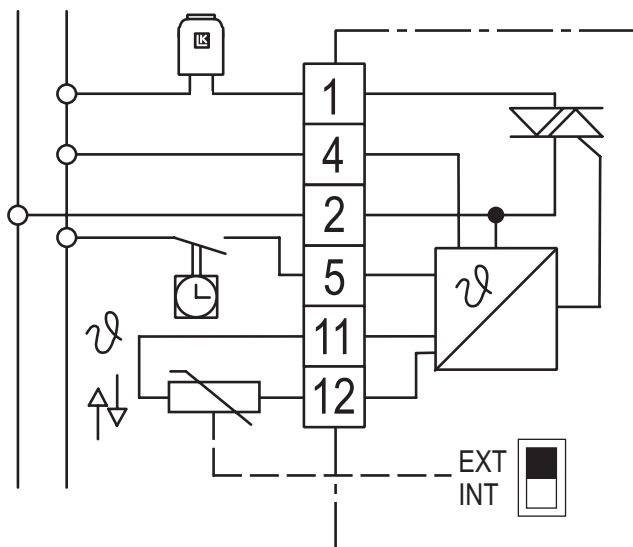
Åpne kappe

24V~



LK Romstermostat S1

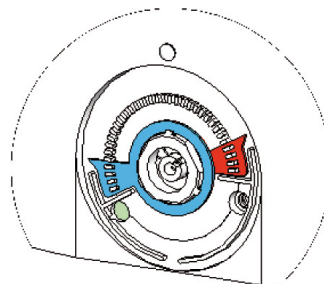
24V~



LK Romstermostat S1 EXT hhv. S1 Dti med mulighet for innkobling av LK Ekstern føler S1.

Begrensning av temperaturrettets innstillingsområde

Temperaturrettets innstillingsområde kan begrenses. Under rattet er det to plater som kan flyttes for å begrense innstillingsområdet iht. bildet nedenfor.



Tilkobling av LK Ekstern føler S1

LK Ekstern føler S1 er beregnet på å brukes sammen med LK Romstermostat S1 EXT eller LK Romstermostat S1 Dti når gulvtemperaturen skal reguleres. Føleren kobles inn slik:

1. Koble den eksterne føleren til plint 11 og 12 i termostaten, se koblingsskjema.
2. Endre bryteren på kretskortet fra INT til EXT, for ekstern føler.
3. Om nødvendig kan den eksterne føleren forlenges opp til 50 meter. Bruk samme kabelvernsnitt eller større som føleren ved forlegging.

Obs! Unngå parallell legging med sterkstrømsinstallasjon, f.eks. på kabelstige.

Feilindikering: Hvis LED blinker, indikerer dette at kontakten med den eksterne føleren er brutt, f.eks. kabelbrudd.

Den eksterne føleren plasseres slik:

#### Innstøping i betong

Før støping plasseres det normalt et tomt rør ca. 2 meter ut i rommet. Pass på at plasseringen blir på en representativ plass for flaten/sonen som skal reguleres. Enden av føleren skal slutte midt mellom to gulvvarmerør. Enden på det tomme røret tettes med tape eller tilsvarende, slik at betong ikke kan trenge inn i det tomme røret. Forsøk å plassere det tomme røret så høyt som mulig i konstruksjonen, da dette gir en mer optimal regulering av temperaturen på gulvoverflaten. Den eksterne føleren føres inn i det tomme røret før støping, og kobles til termostaten ifølge beskrivelsen ovenfor.

## LK HeatFloor 22, LK EPS 30/50/70 eller LK Silencio

Fres et spor på oversiden av sporplaten. Plasser et tomt rør i det freste sporet, avslutt det tomme røret midt mellom to varmfordelingsplater. Pass på at plasseringen blir på en representativ plass for flaten/sonen som skal reguleres. Den eksterne føleren føres inn i det tomme røret før gulvet legges, og kobles til termostaten ifølge beskrivelsen ovenfor.

### Gulvvarme i bordpanel

Plasser et tomt rør midt mellom to varmfordelingsplater, fest det tomme røret i kanten av bordpanelet ved hjelp av klemmer for tomme rør. Pass på at plasseringen blir på en representativ plass for flaten/sonen som skal reguleres. Den eksterne føleren føres inn i det tomme røret før gulvet legges, og kobles til termostaten ifølge beskrivelsen ovenfor.

### LK EPS 16

Plasser et tomt rør langs gulvvarmeinstallasjonens langsida i retning mot nærmeste kortsida. På kortsiden sages et ca. 2 meter langt spor i EPS-platen, målt fra kortsiden, i dette sporet plasseres det tomme røret. Den eksterne føleren føres inn i det tomme røret før gulvet legges, og kobles til termostaten ifølge beskrivelsen ovenfor. Pass på at plasseringen blir på en representativ plass for flaten/sonen som skal reguleres.

### LK Leggeskinne 8/LK Leggeskinne 12

Plasser et tomt rør langs gulvvarmeinstallasjonens langsida i retning mot nærmeste kortsida. På kortsiden legges det tomme røret midt mellom to gulvvarmerør og avsluttes normalt ca. 2 meter inn. Enden på det tomme røret tettes med tape eller tilsvarende, slik at betong/avrettingsmasse ikke kan trenge inn i det tomme røret. Den eksterne føleren føres inn i det tomme røret før støping, og kobles til termostaten ifølge beskrivelsen ovenfor. Pass på at plasseringen blir på en representativ plass for flaten/sonen som skal reguleres.

## TEKNISKE DATA

Spenning 24 V AC (20..30 V, 50/60 Hz) NO strømløst åpen
Bryteffekt maks. 15 W (625 mA)
Maks. 5 stk. LK Aktuator 24V NO per romtermostat
Temp. område 5-35 °C
Inngang for temp.reduksjon -3K
Syklustid for selvmodulering 10 min
Område for selvmodulering 2K
Farge, hvit polert RAL 9010
Beskyttelsesklasse III
Kapslingsklasse IP30
Lagringstemperatur -20 til +70 °C
Rel. fuktighet (lager) 95 % ikke kondenserende
Arbeidstemperatur 0 til +40 °C
Ekstern føler, lengde 4 m, type NTC 47kΩ (ekstrautstyr)
Med tilkoblet føler, innebygd temp begr. 42°C

### Energideklarasjon iht. EU 811/2013

Temperaturregulatorens klasse	IV
Temperaturregulatorens bidrag til sesongmiddelvirkningsgraden for romoppvarming	2%

