

# LK Minifordeler

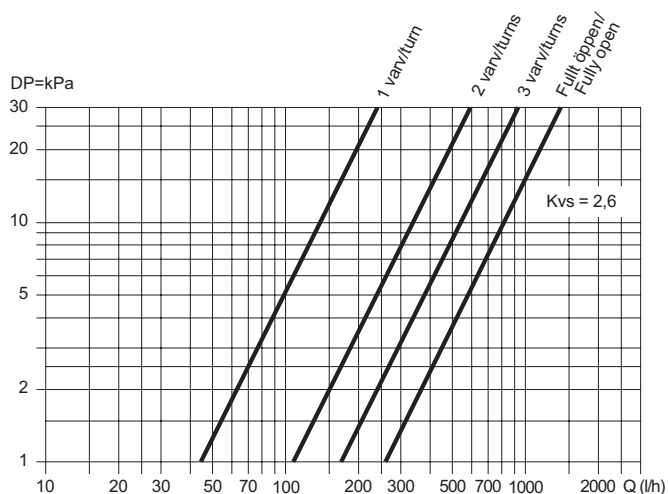
For innkobling av 2–4 gulvvarmekretser til LK Minishunt M60n.

## UTFØRELSE

LK Minifordeler er produsert i høykvalitetsmessing og består av to fordelerrør, hvorav det ene er utstyrt med innjusteringsventiler.

Det medfølger tilkoblinger for LK Gulvvarmerør PE-X Ø 12 x 2 mm, Ø 20 x 2 mm eller for LK Rør i PE-X eller PAL i dimensjoner Ø 16x2 / 16 x2,2 mm. Innpakket finnes også nødvendige vinkelkoblinger for tilkobling til LK Minishunt M60n. For delerrøret som er utstyrt med innjusteringsventiler kobles til minishuntens pumpe-side.

Systembeskrivelse: se instruksjonene for **LK Minishunt M60n**.

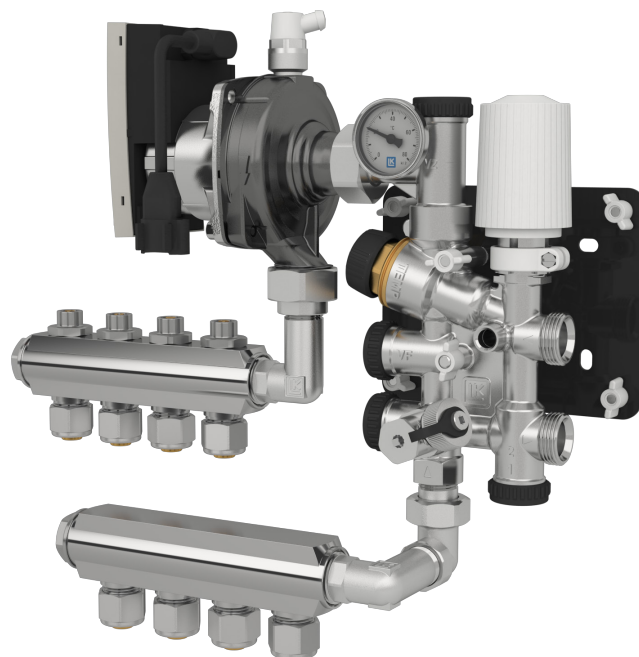


Innjusteringsverdien er angitt i antall åpningsomdreininger fra stengt posisjon.

## MONTERINGSREKKEFØLGE

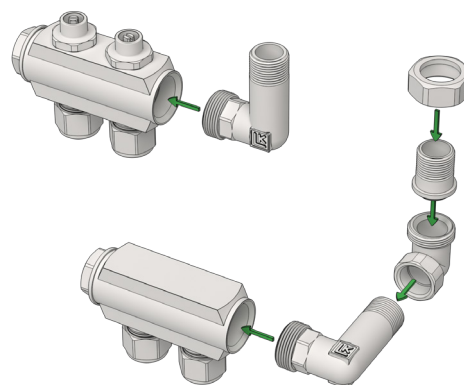
Monteringsutførelse av LK Minifordeler avhenger av størrelsen på fordeleren og hvis LK Termostatventilsats Mini skal brukes.

Ved tilkobling av fire stk. LK Termostatventilsats Mini må medfølgende forlengelsesrør brukes. Forlengelsesrøret flytter ned fordelingsrøret slik at det finnes tilstrekkelig installasjons plass for alle stillmotorer.

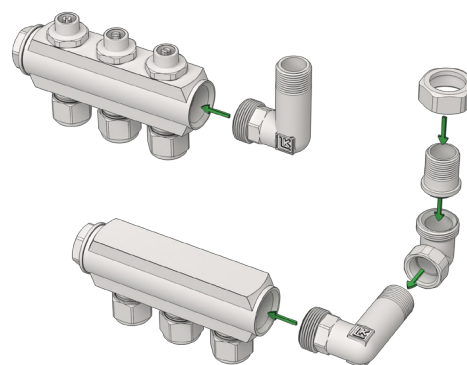


LK Minifordeler montert på LK Minishunt M60.

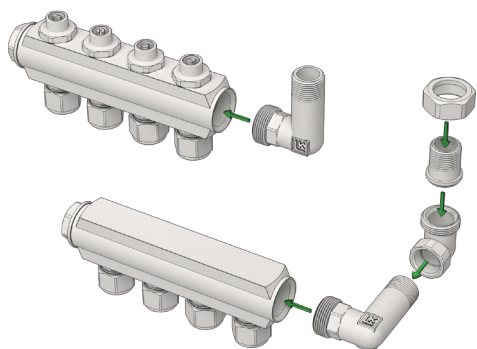
De forskjellige monteringsrekkefølgene er vist nedenfor.



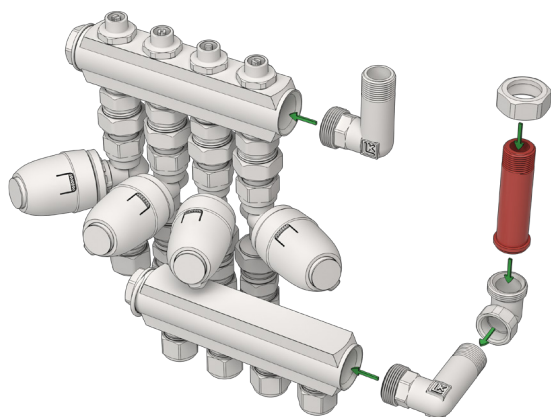
Montering av tilkoblingsrør til LK Minifordeler 2 kretser.



Montering av tilkoblingsrør til LK Minifordeler 3 kretser.



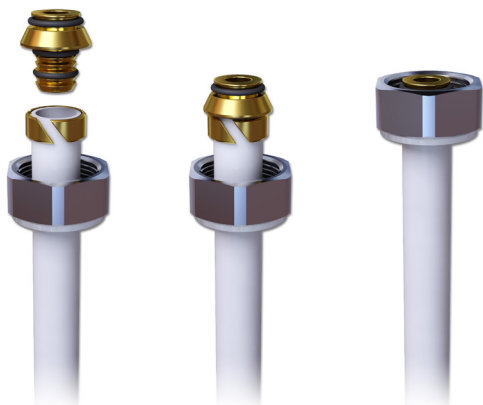
Montering av tilkoblingsrør til LK Minifordeler 4 kretser.



Montering av tilkoblingsrør til LK Minifordeler 4 kretser og LK Termostatventilsats Mini med forlengelsesrør (vist i rødt).

## RØRTILKOBLING

Rørtilkobling til minifordeleren skjer gjennom at man først avpasser rørlengden og deretter monterer koblingsstykket i henhold til skissen. Smør klemringen før tilstrømming. Legg merke til at O-ringene ikke skal smøres. Kapping av røret skal foregå med rørsaks, slik at snittet blir rett. Etter trykktesting og prøvedrift med varme, skal koblingsstykkene etterstrammes.



## LK TERMOSTATVENTILSATS MINI (TILLEGGSUTSTYR)

LK Minifordeler i dim 12 og 16 kan utstyres med tilleggsutstyr LK Termostatventilsats Mini for individuell styring av respektive gulvvarmekrets. Montasjesettet består av LK Termostatventil Mini 1/2", LK Stillmotor 24V NO, nippeltilkobling 1/2" mot minifordeleren 12 eller 16, samt rørtilkobling 12 eller 16.



Fire stk. LK Termostatventilsats Mini montert på LK Minifordeler.

Stillmotoren styres via LK Romtermostat i trådforbundet eller trådløst utførelse. Tilkobling skal alltid utføres ved hjelp av LK Koblingsboks eller LK Mottakerenhet.



Eksempel på komplett installasjon med LK Minishunt, LK Minifordeler, LK Termostatventilsats Mini i LK Minishuntskap XL