

# LK Antilegionellafordeleler

## UTFØRELSE / BRUKSOMRÅDE

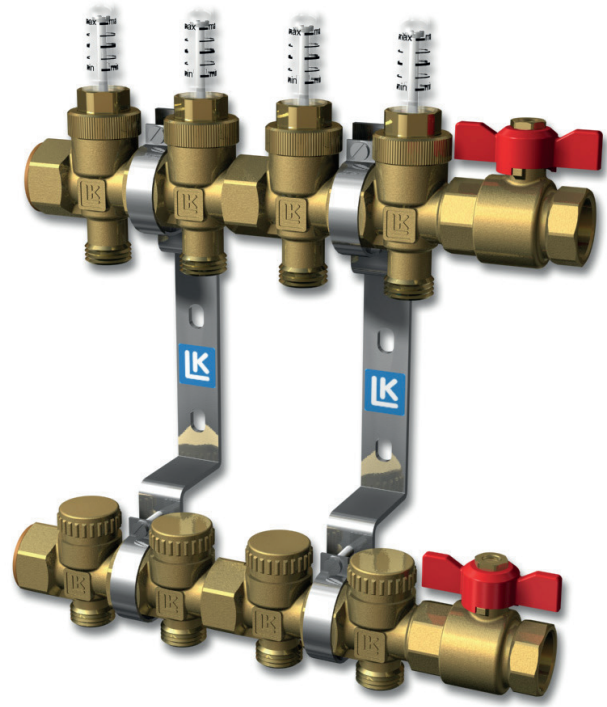
LK Antilegionellafordeleler er produsert av avsinkningsbestandig messing iht. CW 602N EN 12165 med et Pb-innhold på under 2 %. Fordelelerne leveres i moduler med to til fire tappevannkretser inklusive ferdigmonterte kuleventiler som kan kobles sammen til flere kretser ved påbygning av 1-kretsmoduler.

Fordelelerens konstruksjon gjør det mulig med en kontrollert sirkulasjon av så vel tappevarmtvann som tappekaldvann fra bygningens tappevarmtvannsproduksjon og kaldvannsveksler via LK Antilegionellafordeleler helt fram til alle tappestedene. Installere et t-rør så tett på blandeblatet/tappekranen som mulig for å skape en resirkulasjon av kaldt vann og varmt vann tilbake til fordeleleren.

I den nedre fordelelerstammen (tilløp) er det en avstengningsventil som betjenes med en unbrakonøkkel. Ventilen er beregnet som avstengningsventil, f.eks. ved bytte av blander. I den øvre fordelelerstammen (retur) er det justeringsventiler med mengdeindikering som betjenes med fastnøkkel.

LK Antilegionellafordeleler kan monteres både i høyre- og venstreutførelse. Ventilene på tilløps- og returstammen er metalltettende. I stifen på indikeringen er det et kapillarrør som garanterer sirkulasjonen gjennom hele seglasset for å forhindre stillestående vann.

Eventuelle kretser som ikke er koblet til systemet, samt endesidene på fordelelerne, skal utstyres med spesialkonstruerte messingpropper/hetter for å forhindre risikoen for stillestående vann. LK Antilegionellafordeleler kan også kompletteres med standardkonsoller, vanntette fordelelerskap samt eventuell isolering.



## BESTILLINGSDATA

Benevnelse	NRF nr.
LK Antilegionellafordeleler 4-½"	505 09 87
LK Antilegionellafordeleler 3-½"	505 09 88
LK Antilegionellafordeleler 2-½"	505 09 89
LK Antilegionella ekstra avstikk 1-½"	505 09 92
LK Antilegionellapropp ¾"	505 09 85
LK Antilegionellapropp ½"	505 09 86
LK Antilegionella kuleventil ¾"	505 09 84
LK Antilegionella fordelelerkonsoll	505 09 91

## KOBLINGSALTERNATIV



**NRF nr.**     **Artikkel**  
 836 41 08    LK Kuplingsset 1/2"xAX16  
 836 41 07    LK Kuplingsset 1/2"xAX16



**NRF nr.**     **Artikkel**  
 505 12 18    LK Pressfordelerkupling 1/2" x AX16  
 505 12 15    LK Pressfordelerkupling 1/2" x AX20

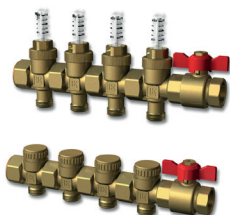


**NRF nr.**     **Artikkel**  
 505 09 92    LK Antilegionella ekstra avstikk 1-1/2"



**NRF nr.**     **Artikkel**  
 505 09 85    LK Antilegionellapropp 3/4"

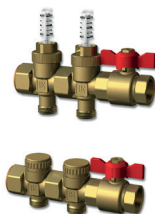
## TILBEHØR



**NRF nr.**     **Artikkel**  
 505 09 87    LK Antilegionellafordele 4-1/2"



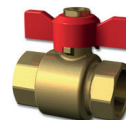
**NRF nr.**     **Artikkel**  
 505 09 88    LK Antilegionellafordele 3-1/2"



**NRF nr.**     **Artikkel**  
 505 09 89    LK Antilegionellafordele 2-1/2"



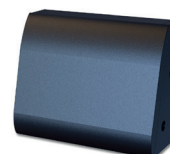
**NRF nr.**     **Artikkel**  
 505 09 86    LK Antilegionellapropp 1/2"



**NRF nr.**     **Artikkel**  
 505 09 84    LK Antilegionella kuleventil 3/4"



**NRF nr.**     **Artikkel**  
 505 09 91    LK Antilegionella fordelekonsole



**NRF nr.**     **Artikkel**  
 505 09 83    LK Antilegionella fordeleisolering

## MONTERING AV LK ANTILEGIONELLA FORDELERISOLERING

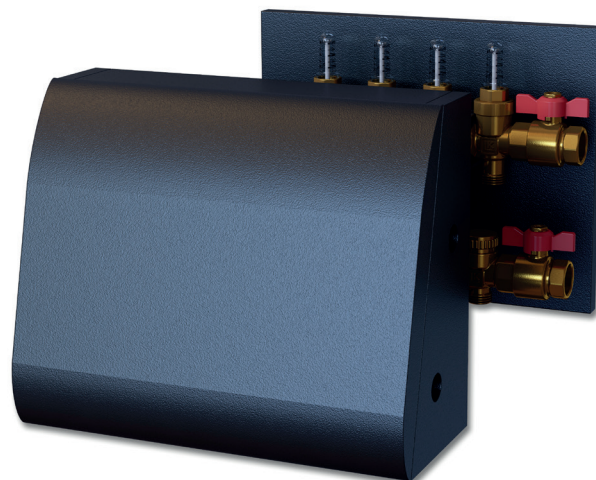
### Trinn 1

Monter konsollerna på vegg og tre på bakstykket til isoleringen over konsollerna.stykket till isoleringen över konsolerna.



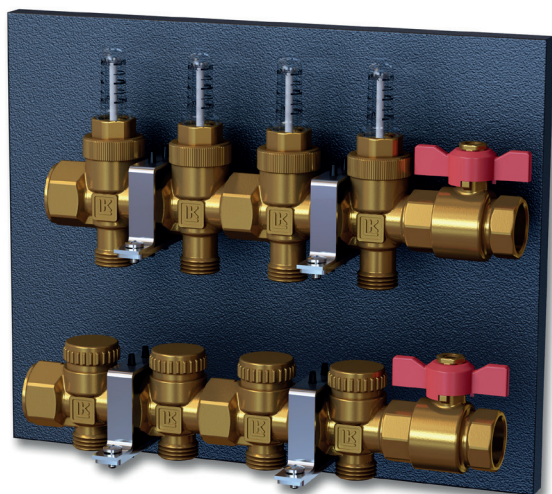
### Trinn 3

Sett på lokket til isolering.

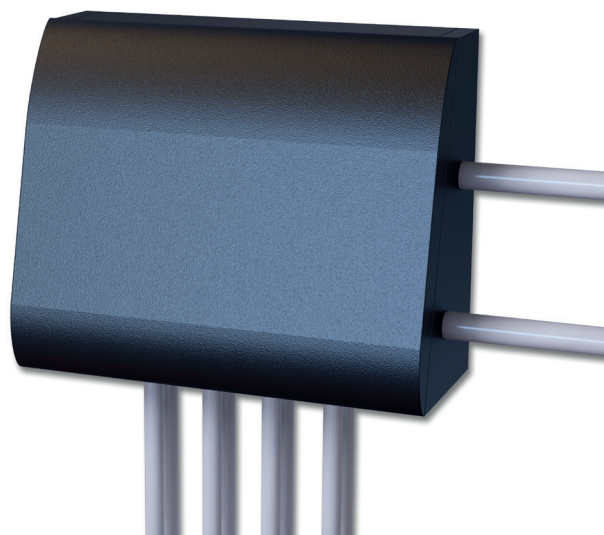


### Trinn 2

Monter fordeleren.



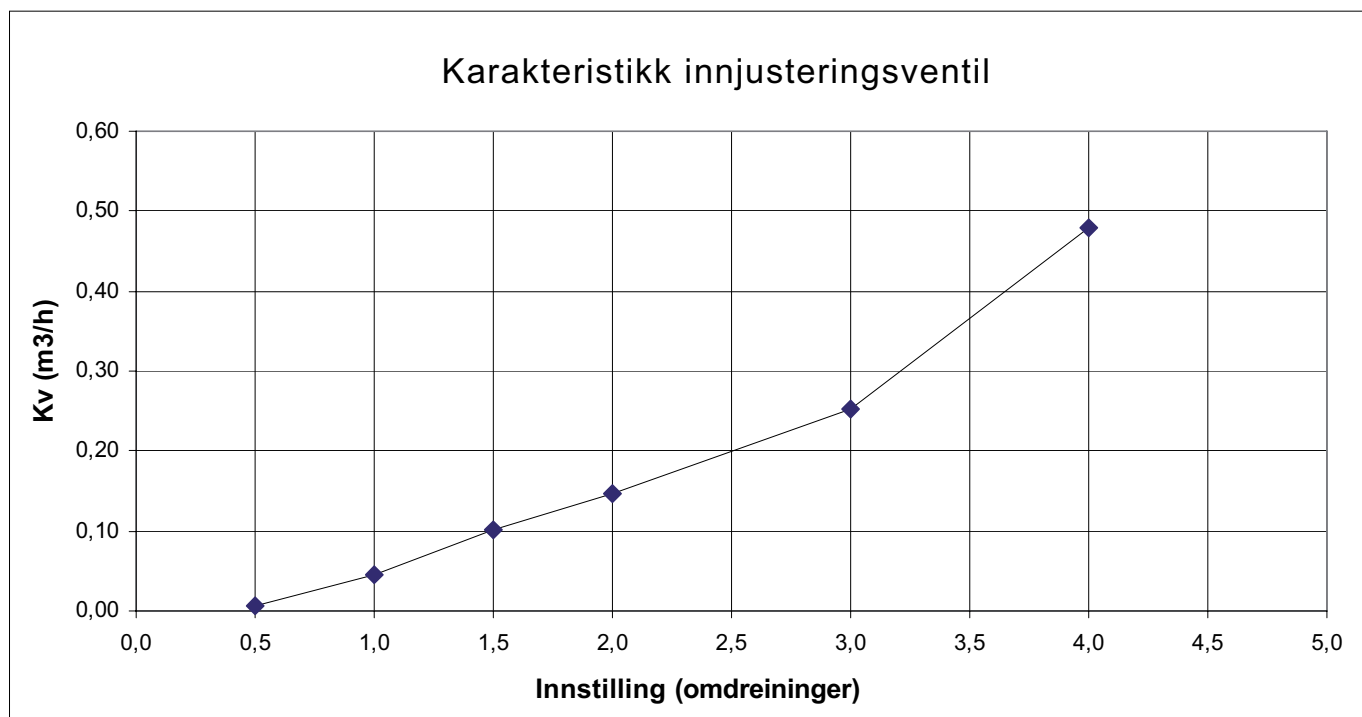
Ferdig montert isolering på LK Antilegionella fordeleler.



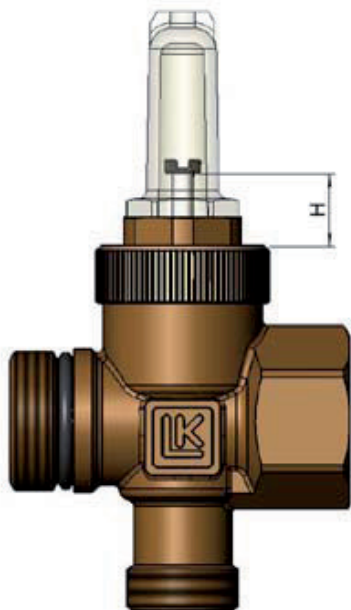
## TEKNISK SPESIFIKASJON

<b>Generelt:</b>	
Maks. arbeidstrykk	10 bar
Min./maks. arbeidstemperatur	1°C – 70°C kontinuerlig
Maks. arbeidstemperatur 90 °C kort tid	maks. 30 min – 2 ganger per dag
Maks. differansetrykk	0.15 MPa (1.5 bar)
Dim. tilkoblingenes hovedkrets	¾" ISO 228 innv x utv
Dim. tilkoblingenes sekundærkrets	D15 klemringskobling (½" ISO 228 utv)
Installasjonsstilling	Horisontal
<b>Avstengningsventil på tilførselsfordeler:</b>	
Mengdekoefisient	Kvs = 2.7 m <sup>3</sup> /h (1)
Maks. mengde	0.3 l/s
Maks. tillatt lekkasje ved stengt kjegle	0.1% Kvs (metalltetning)
<b>Reguleringsventil og mengdeindikering på returfordeler:</b>	
Mengdekoefisient	Kvs = 0.45 m <sup>3</sup> /h
Reguleringsområde	1:10 (Kv = 0.05 ... 0.45 m <sup>3</sup> /h) i fire omdreininger
Nøyaktig mengdeindikering	+/- 20% maks. mengde

## Beskrivelse av reguleringsventilen



## Beskrivelse av mengdeindikeringen



LK Antilegionella returventil









Stilling H mm	Mengde l/min	Mengde l/s
13	0	0
15	0.15	0.002
20	0.52	0.009
25	0.89	0.015
30	1.26	0.021

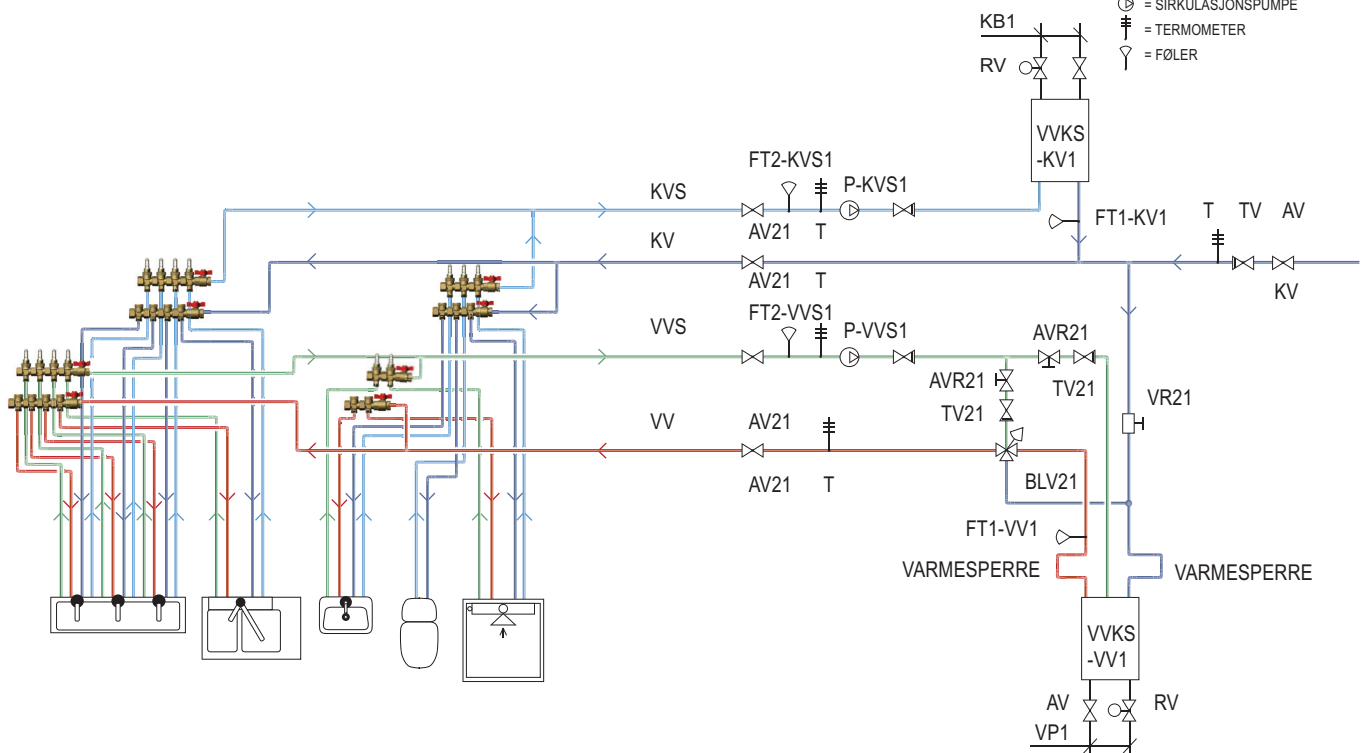
## MATERIALSPESIFIKASJON:

Ventilhus messing	CW 602N EN 12165 (CR) Pb ≤ 2 %
Kjegler messing	CW 602N EN 12164 (CR) (ikke Pb < 2 %)
Mutter messing	CW 617N EN 12165 (MS58)
Messingsdetaljer i kontakt med vann:	CW 602N EN 12164 (CR) (ikke Pb < 2 %)
Messingsdetaljer ikke i kontakt med vann:	CW 617N EN 12165 (MS58)
Mengdeindikering rustfritt (kapillærrør);	CW 602N EN 12164 (CR) (strupning)
Indikeringsbrikke	PPS fortron 1140 L (sertifikat KTW C113117-03 SF/st)
Måleglass	PSU polysulfon S3010 (erklæring BASF KT/KS E100)
O-ringer	Gummi EPDM 70 WRc
Konsoller	Elforsinket stål; dempere i NBR-gummi
Isoleringen	EPS (stengte celler) – ikke flammebeskyttelse
Kuleventil	CW 602N EN 12165 (CR) (ikke Pb < 2 %)
Hus og lås messing	CW 602N EN 12165 (CR) (ikke Pb < 2 %)
Kule messing	CW 614N EN 12164 (MS58) forkrommet
Spindel messing	CW 614N EN 12164 (MS58)
Vred	Aluminium
Mutter	Forsinket stål
Fordelerisolering	Polyetylen, LD18

## PRINSIPPIDIAGRAM

### FORKLARINGER INSTALLASJONER

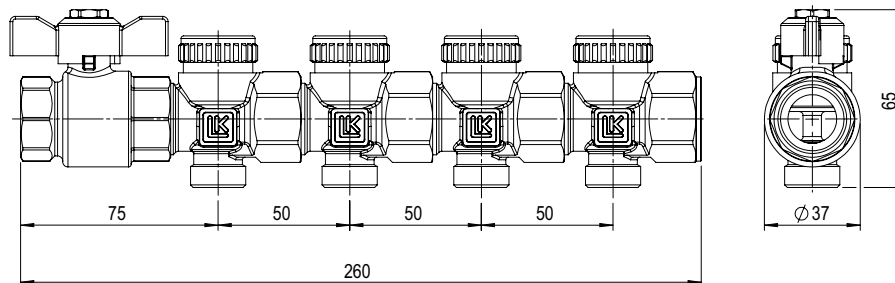
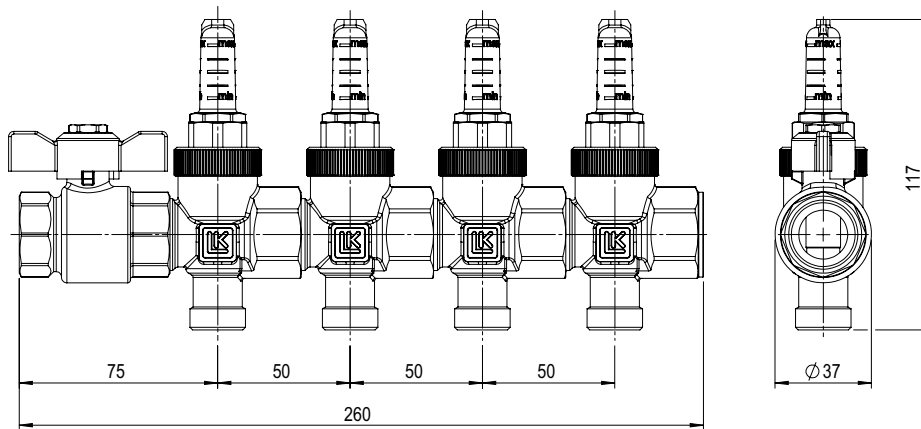
- = TAPPEVANN KALD
- = TAPPEVANN KALD SIRKULASJON
- = TAPPEVANN VARM
- = TAPPEVANN VARM SIRKULASJON
-  = REGLERVENTIL
-  = AVSTENGNINGSVENTIL
-  = TILBAKESLAGSVENTIL
-  = REGLERINGSVENTIL
-  = BLANDEVENTIL
-  = SIRKULASJONSPUMPE
-  = TERMOMETER
-  = FØLER



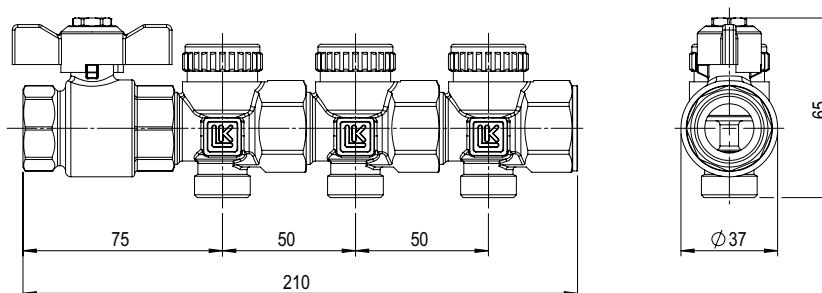
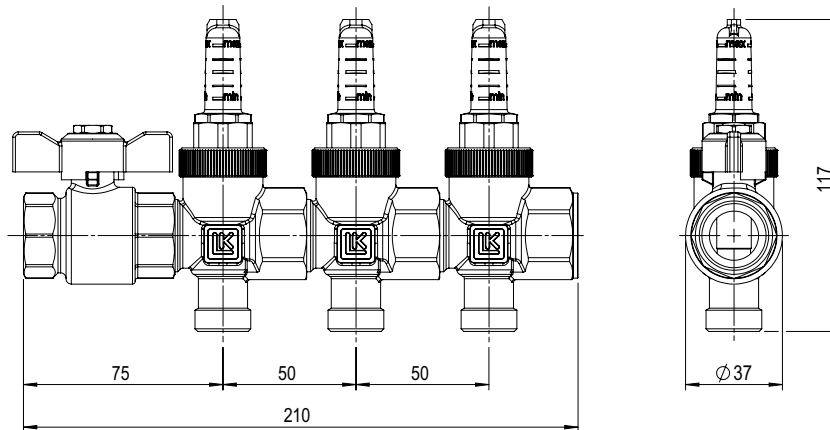
### Monterings- og justeringsforskrifter:

- Installasjonen skal utføres i henhold til bransjens regler.
- Antilegionellafordelelerne skal monteres horisontalt.
- Justeringen skal utføres når alle tappestedene er stengte. D.v.s. når det ikke skjer noen tapping i systemet.
- Rørlegging skal utføres i henhold til LKs generelle monteringsanvisning for LK Universal.

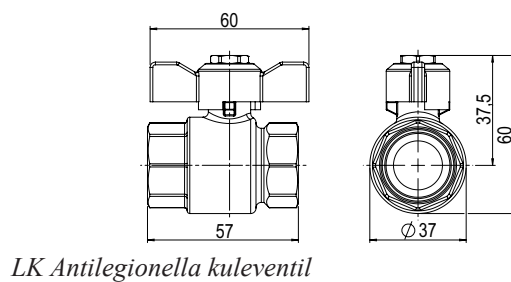
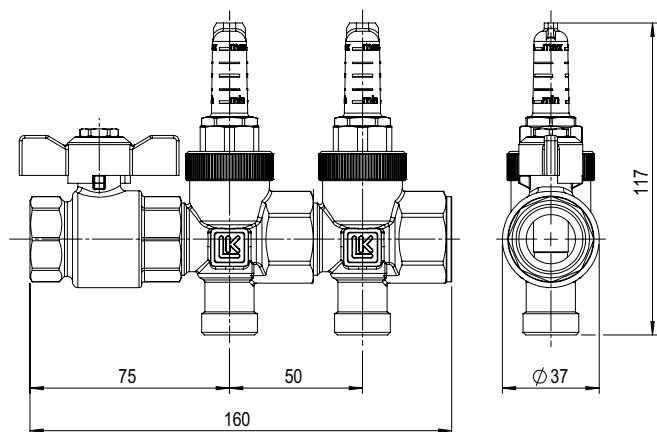
## MÅLTEGNINGER



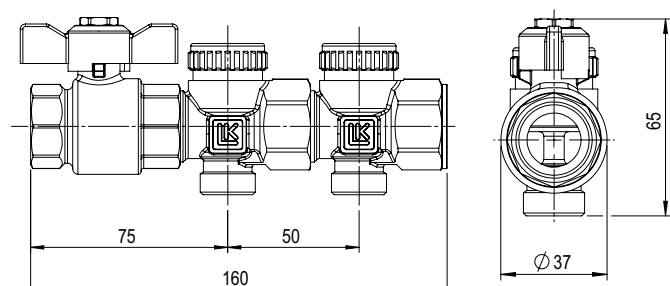
LK Antilegionellafordele 4-1/2" (ALGF-4)



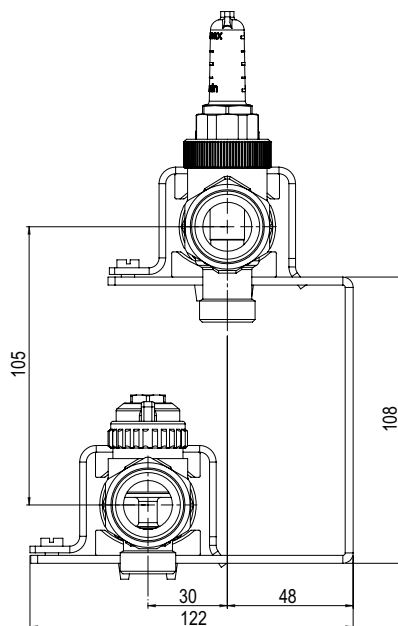
LK Antilegionellafordele 3-1/2" (ALGF-3)



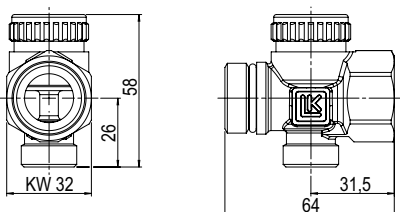
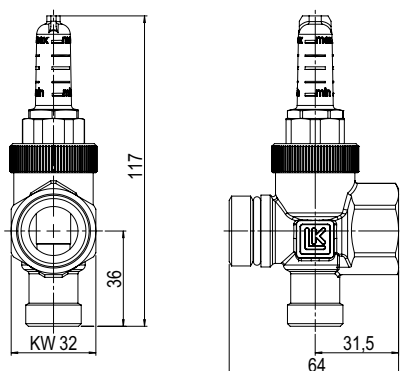
LK Antilegionella kuleventil



LK Antilegionellaafordeler 2-1/2'' (ALGF-2)



LK Antilegionellaafordeler med LK Antilegionella fordelerkonsoll



LK Antilegionella ekstra avstikk 1-1/2'' (ALGF-1)