

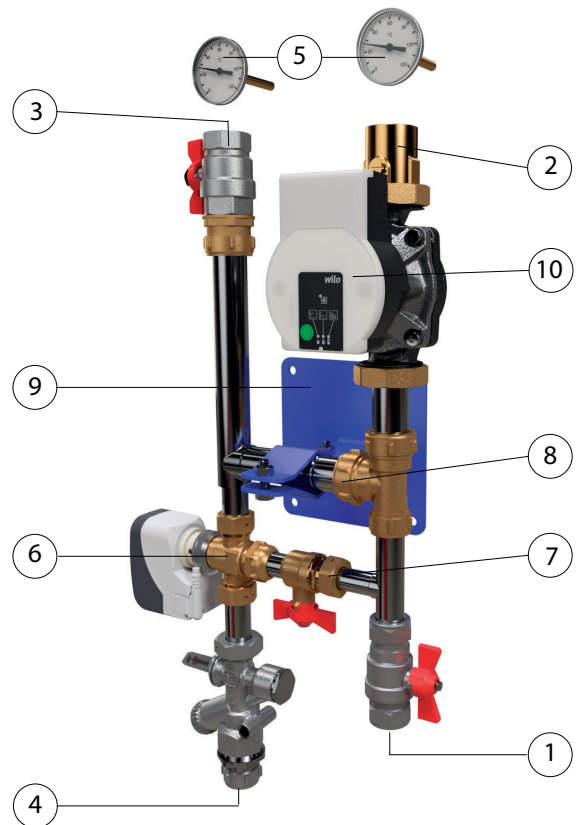
LK Shunt 2/3-2,5

UTFØRELSE

LK Shunt 2/3-2,5 er beregnet for systemer med hovedpumpe og er ved levering utstyrt med hendel på styreventilen. Shunten kan monteres både i høyre- og venstreutgave. Vær oppmerksom på eventuell vibrasjonsstøy ved valg av plassering for shunten. Shunten er utstyrt med automatisk turtallsregulert pumpe som gir redusert strømforbruk og stillegående drift. Shuntgruppens kapasitet kan sjablongmessig settes til maks 300 m² gulvvarmeareal. Kapasiteten varierer etter varmebehov, leggemetode m.m. LK Shunt kan kompletteres med LK Regulator v.3, en komplett enhet for utetemperaturkompensert varmeregulering bestående av reguleringsentral, ventilstillmotor samt utendørs- og turvannsføler (se mer nedenfor). I de tilfeller der annen reguleringsutrustning finnes, anbefales LK ventilstillmotor for 230 V alt. 0-10 V.

OVERSIKT

1. Turlledning fra primærkrets. Kuleventil med klemringskupling Cu 22. Alternativt kan medpakket adapter 3/4" innvendig gjenge anvendes.
2. Turlledning til gulvvarmekrets. Kuleventil med innvendig gjenge 1".
3. Returlledning fra gulvvarmekrets. Kuleventil med innvendig gjenge 1"
4. Returlledning til primærkrets. I standardutførelsen er returlledningen til primærkrets forsynt med innjusteringsventil LK Optiflow EVO II, Kvs 3,5. Tilslutningen er forsynt med klemringskupling CU22. Alternativt kan medpakket 3/4" adapter med innvendig gjenge brukes.
5. Termometre. Termometrene er av kontakttypen for plassering på gulvvarmekretsens tur- og returlledning.
6. Styreventil Kvs 2,5. Styreventilen er utstyrt med hendel for manuell innjustering av turtemperaturen. Siemens VXP459.15-2,5.
7. Bypass. Bypassventil for omstilling mellom 2- alternativt 3-veisutgave på styreventilen. Åpen ventil = 3-veisutgave. Stengt ventil = 2-veisutgave.
8. Tilbakeslagsventil. Tilbakeslagsventil av patron-typen er innebygd i sekundærkretsen.
9. Veggbrakett.
10. Sirkulasjonspumpe. Wilo Para 25-130/8-75/SC, med automatisk turtallsregulering.




INNHOLDSFORTEGNELSE

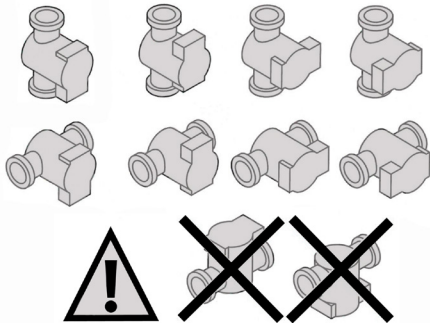
Utførelse	1
Oversikt	1
Forutsetninger	2
Oppbygning	2
Sirkulasjonspumpe	2
Pumpekurve	3
LK Regulator v.3 (tilbehør)	4
Flytskjema	5
Tekniske data	5
Målskisse	5

FORUTSETNINGER

Når shuntgruppen installeres i håndmanøvrert utgave, skal den for å fungere korrekt installeres i varmesystemer med utetemperaturkompensert turtemperatur. I andre tilfeller skal LK Shunt utstyres med LK Regulator v.3. Før montering skal varmesystemet være spylt rent, og det må ikke inneholde urenheter eller tilsetninger som kan skade LK Shunt. Høyeste glykolblanding er 30 %.



MERK!
LK Shunt monteres med pumpens aksling/rotor i horisontal posisjon og slik at ventilstillmotoren ikke blir plassert under styreventilen.



OPPBYGNING

Høyre- eller venstreutgave

Turledning til høyre eller venstre er valgfritt (illustrasjonen viser høyreutgave). For å gjøre valget enklere er sirkulasjonspumpen og braketten ikke montert ved levering.

Beregnet primærflow skal innjusteres i henhold til tegninger og instruksjoner. Ønsket flow innstilles med en 4 mm unbrakonøkkel samtidig som flow avleses i flowmåleren. Innjusteringen låses deretter med en 8 mm unbrakonøkkel. Innstilte verdier skal dokumenteres i egentestprotokoll samt på medfølgende merkebrille. Etter innjustering kan ventilen brukes som avstengningsventil ved hjelp av en 4 mm unbrakonøkkel.

Hvis frostbeskyttelsesmiddel er iblandet skal det gjøres en omregning av vist flow. Se monteringsanvisningen for innjusteringsventil LK OptiFlow EVO II for omregningstabell.



Link til monteringsanvisningen for innjusteringsventil LK Optiflow EVO II.


SIRKULASJONSPUMPE

Wilco Para 25-130/8-75/SC, med automatisk turtallsregulering, 1 fase 230 V AC, 50/60 Hz, maks 75 W, 0,66 A.

Sirkulasjonspumpen har en automatisk turtallsregulering som gir redusert strømforbruk og stillegående drift når pumpen justerer mengden i forhold til behovet i anlegget. Den innstøpte pilen på pumpehuset viser strømningsretningen.

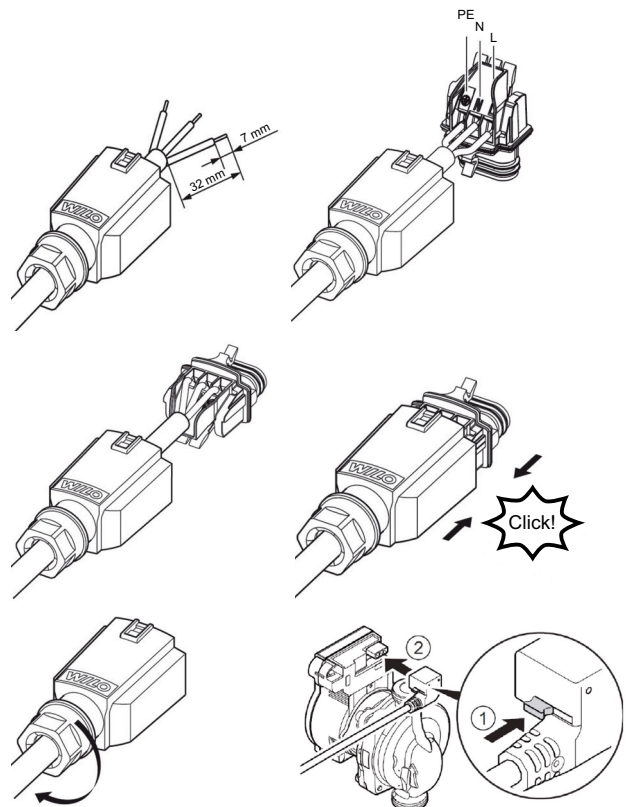
Elektrisk tilkobling av sirkulasjonspumpe

Elektrisk tilkobling av sirkulasjonspumpen skal utføres av godkjent elektriker i samsvar med gjeldende forskrifter. Pumpen er utstyrt med en fast 3-lederkabel og Wilco-kontakt med integrert strekkavlastning. Wilco-kontakten erstatter kravet om 2-polet strømbryter. Koble nettkabelens L, N og PE til Wilco-kontakten iht. følgende bildeserie. Den elektriske tilkoblingen må være sikret med maks 10 A treg sikring.

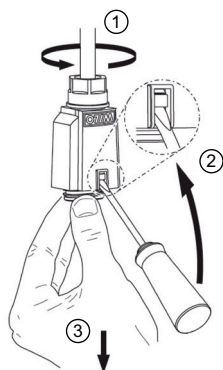


OBS!
Ved eventuelle vedlikeholds-/reparasjonsarbeider må pumpen gjøres spenningsløs. Motorvern for sirkulasjonspumpen er ikke nødvendig.

Montering



Demontering



Innstilling av pumpens funksjonsvelger

For gulvvarme anbefales at pumpen er innstilt på konstant trykk. Velg ønsket kapasitet med funksjonsvelgeren. Sørg for at pumpen aldri kjører tørr og at anlegget er godt luftet før bruk. Bruk den automatiske avluftingsfunksjonen i pumpen ved oppstart.

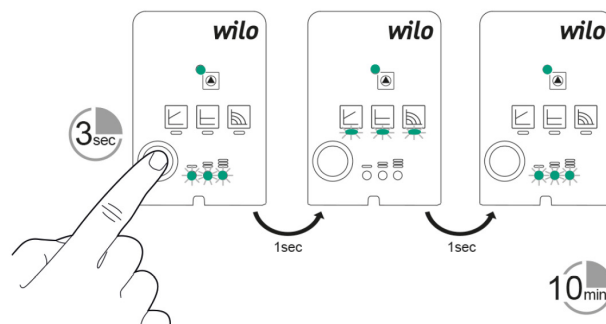


Wilo Para 25-130/8-75/SC display med fabrikkinnstilt display.

Den grønne trykknappen brukes til å endre innstillingen. Se Wilos **Quick Guide** på Wilos nettside.

Automatisk avluftingsfunksjon

Sirkulasjonspumpen kan startes når gulvvarmesystemet er fylt med vann, spylt gjennom og luftet. Ved oppstart bruker man den automatiske avluftingsfunksjonen i pumpen til å bli kvitt luft som har samlet seg opp i pumpens motorrom. Den automatiske avluftingsfunksjonen starter etter 3 sekunder og varer i 10 minutter. Avluftingsfunksjonen indikeres med en grønn lysdiode som blinker hurtig. Etter avsluttet avlufting velges den konstanttrykkskurven som best overensstemmer med behovene til anlegget, se **Kapasitetsskjema**.



Ventilasjonsinnstillinger.

PUMPEKURVE

Hvis ingen valget er gjort går pumpedriften automatisk over til konstant trykk med maks kapasitet.

Konstanttrykkskurve

For gulvvarme anbefales at pumpen er innstilt på konstant trykk. Velg den konstanttrykkskurven som best overensstemmer med behovene til anlegget, se **Kapasitetsskjema**.



Symbolet for konstant trykk.



Wilo Para25-130/8-75/SC satt til konstanttrykkkontroll.

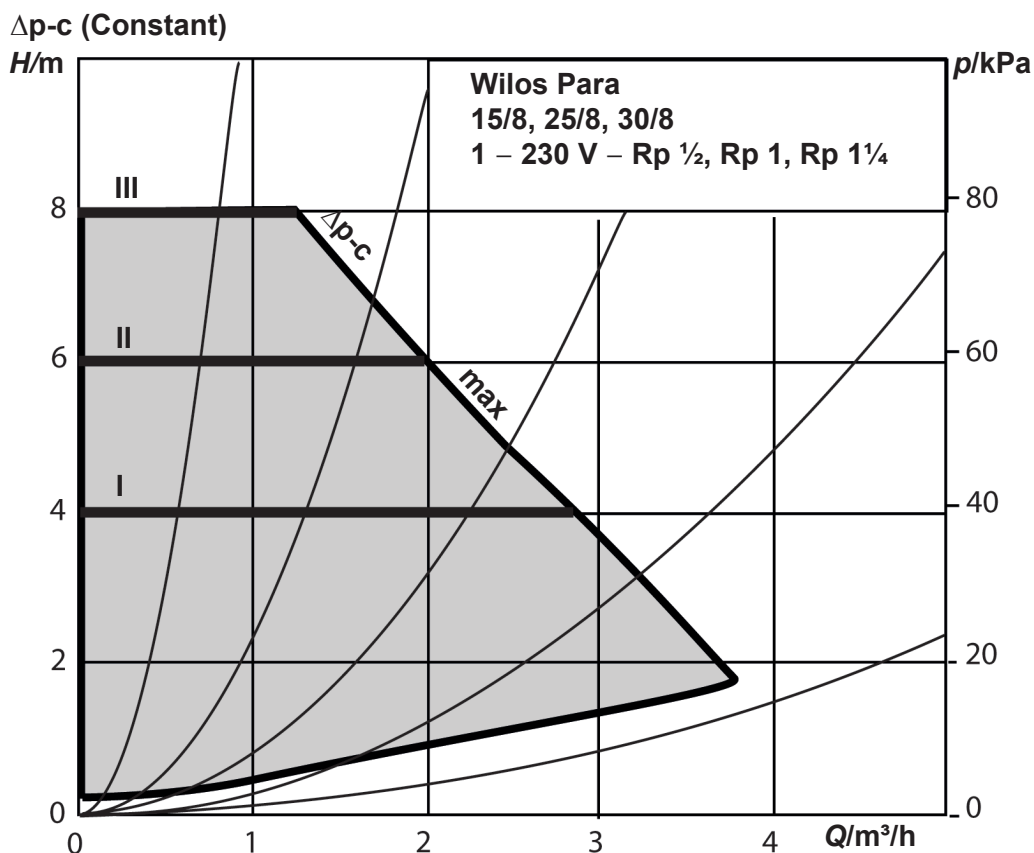
Proporsjonaltrykkurve

Proporsjonaltrykkinnstilling brukes normalt ikke til gulvvarme.



Symbolet for proporsjonalt trykk.

Kapasitetsskjema



Kapasitetsskjema LK Shunt 2,3-2,5,3 med Wilo Para 25-130/8-75/SC.

LK REGULATOR v.3 (TILBEHØR)

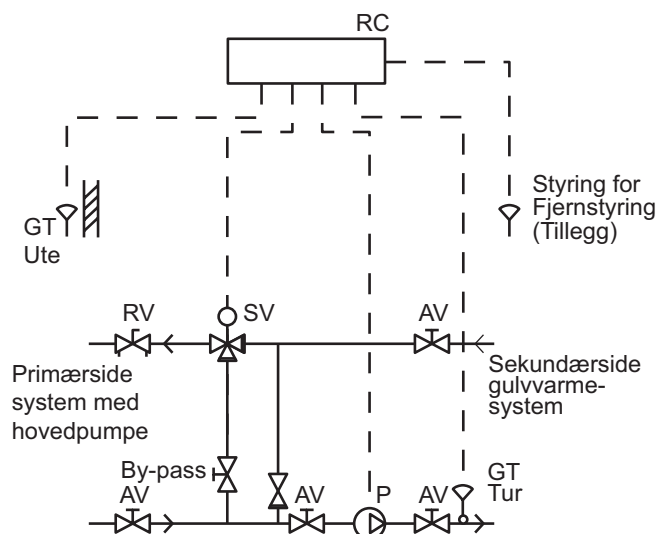
LK Shunt kan kompletteres med LK Regulator v.3, en komplett enhet for utetemperaturkompensert varmeregulering. LK Regulator v.3 består av reguleringssentral, ventilstillmotor samt turvanns- og utendørstemperaturgiver. (Se separat monteringsanvisning for **LK Regulator v.3**.) LK Regulator v.3 kan kompletteres med LK Romenhet v.3 for romtemperaturforstilling av regulerings-sentralens varmekurve. Funksjonen ligner på en romtermostat. LK Romenhet v.3 brukes ofte ved åpne planløsninger der kun en romtermostat kreves.



LK Regulator v.3.



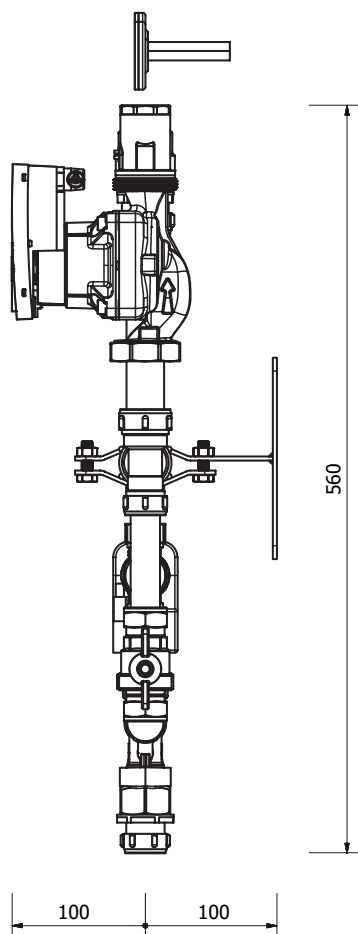
FLYTSKJEMA



3-veisutgave

Konstant vannmengde i primær- og sekundærkretsen. Benyttes i kjeleanlegg, varmepumper osv., der varmeren krever konstant vannmengde.

MÅLSKISSE



TEKNISKE DATA

NRF nummer	836 42 67
Maks. driftstrykk	0,6 Mpa
Driftstemperatur sekundært	+12 - +63 °C
Omgivelsestemperatur	Maks. +35 °C
Sirkulasjonspumpe	Wilo Para 25-130/8-75/SC
Spenning	230 V +10%/-15% 50/60 Hz (ICE 60038)
Effekt	Maks. 75 W
Strøm	Maks. 0,66 A
Kapslingsklasse	IP X4D
Isolasjonsklasse	F
Ventilkapasitet	Kvs 2,5

2-veisutgave

Konstant vannmengde i sekundærkretsen og variabel vannmengde i primærkretsen. Benyttes fortrinnsvis ved innkobling til fjernvarme.

